



LEB

TE 内部编号 7-1768033-8

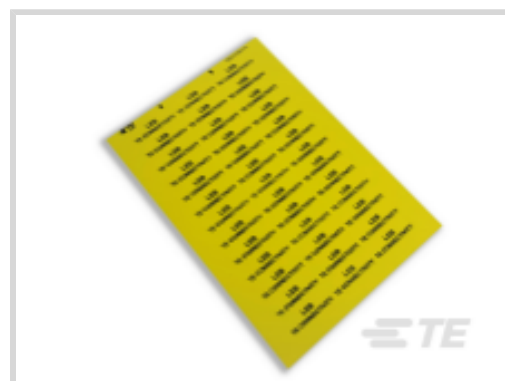
LEB, Standard Labels, Industrial Label, Die-Cut Label Style,

Permanent Pressure Sensitive Acrylic Adhesive, UL Listed Yes, Label

Width 25 mm [1 in]

[在 TE 官网查看>](#)

标识和标签 > 标签 > 标准标签 > LEB 标签



标签类型: Die-Cut

标签粘合剂类型: 永久性压敏丙烯酸粘合剂

获得 UL 认证: Yes

标签宽度: 25 mm [1 in]

[所有 LEB 标签 \(20\)](#)

产品特性

产品类型特性

标签类型	工业标签
------	------

主体特性

标签颜色	Yellow
------	--------

使用环境

工作温度范围	-40 – 150 °C[-40 – 302 °F]
--------	----------------------------

打印机/标签特性

横跨标签数	7
建议的色带	查看打印机色带矩阵
标签类型	Die-Cut
标签宽度	25 mm[1 in]
标签高度	13 mm[.512 in]
Label Material	Polyester
Label Thickness	80 Micron

行业标准

获得 UL 认证	Yes
----------	-----

包装特性

封装方法	Sheet
------	-------

其他

标签粘合剂类型	永久性压敏丙烯酸粘合剂
---------	-------------

产品合规性

如需合规文档，请访问 [TE 官网产品页面](#)。>

欧盟RoHS指令2011/65/EU	符合
欧盟ELV指令2000/53/EC	符合
中国电器电子产品有害物质限制使用管理办法（China RoHS 2，工业和信息化部携七部委2016年第32号令	没有超出阈值的受限材料
欧盟REACH法规(EC) No. 1907/2006	欧洲化学品管理局最新发布的SvHCs候选清单: 2021年1月（211） SvHCs候选清单的声明更新至: 2019年1月（197） 超过限值的SVHC： Not Yet Reviewed
卤素含量	低卤素 - 每种均质材料的 Br、Cl、F、I < 900 ppm。也不含 BFR/CFR/PVC
焊接工艺能力	不适合采用焊接工艺

产品合规免责声明

此信息基于对供应商的合理调查以及TE对供应商提供的信息的现有认知。此信息可能发生变化。经TE确认符合欧盟RoHS的产品编号，产品均质材料中铅、六价铬、汞、PBB、PBDE、DEHP、BBP、DBP和DIBP的最大浓度不超过0.1%，镉的最大浓度不超过0.01%或符合指令2011/65/EU(RoHS2)及其修订指令规定的豁免。根据2011/65/EU指令要求电子电气产品需要进行CE标识。元器件产品通常无需进行CE标识。经TE确认符合欧盟ELV指令的产品编号，产品均质材料中，铅、六价铬和汞的最大浓度不超过0.1%，镉的最大浓度不超过0.01%（按重量计算），或符合指令2000/53/EC(ELV)附录中规定的豁免。关于欧盟REACH法规，TE目前提供的此产品编号的物品中高度关注物质（SVHC）的信息是基于欧洲化学品管理局（ECHA）最新发布的“物品中物质的要求指南”，链接如下：<https://echa.europa.eu/guidance-documents/guidance-on-reach>

配套部件

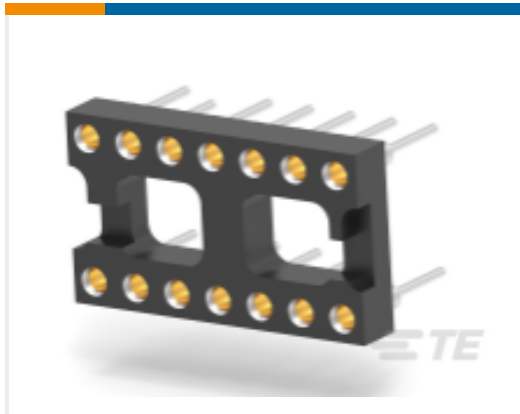


该系列中的其他产品 | LEB



标准标签(20)

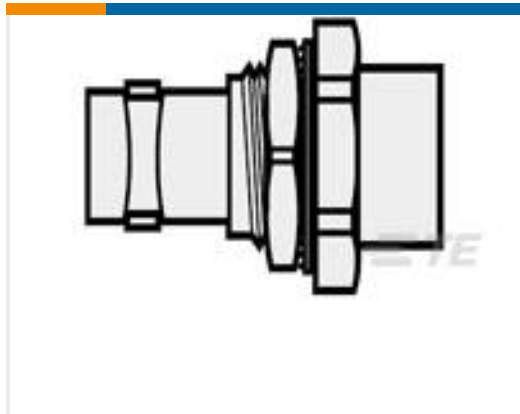
客户还购买了



TE 产品编号7-1437539-3
DIP Socket: Standard, Stamped & Formed, Open, Gold



TE 产品编号6636773001
99M0111-20-94



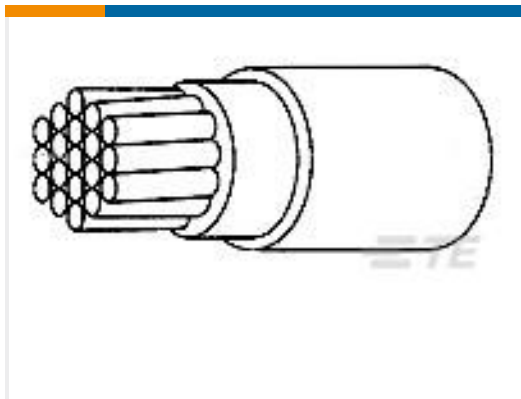
TE 产品编号532505-000
RBD-50-M-02



TE 产品编号2577993001
99M0121-20-0/9



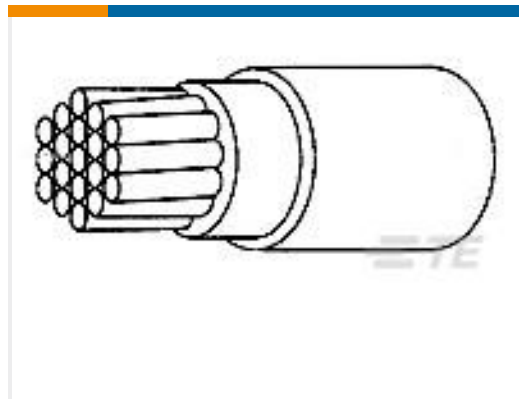
TE 产品编号455644-000
ST18-2-55-24-9



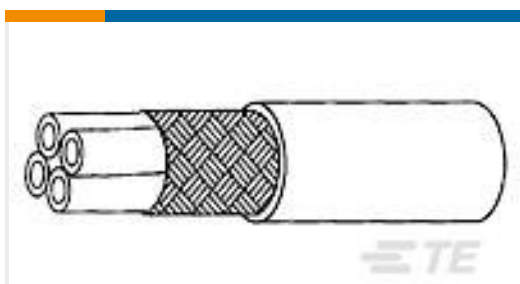
TE 产品编号6882253001
99M0111-14-1



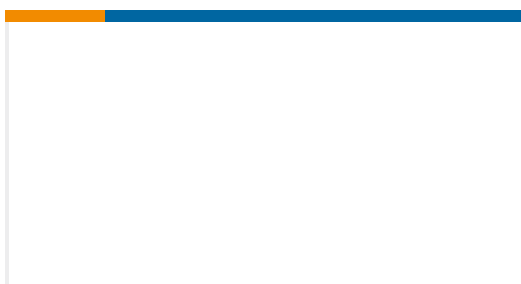
TE 产品编号6039853001
99M0111-16-20



TE 产品编号2813293001
99M0111-24-45



TE 产品编号3693613001
99M1141-26-0/2/6/9-0



TE 产品编号D656543001
ZHIS15-10.0-45

文档

产品图纸

[LEB-1325P-4](#)

英文版本

数据表/目录页

[LE White Polyester labels](#)

英文版本

[IDENTIFICATION SELECTION GUIDE](#)

英文版本

LEB-1325P-4

LEB, Standard Labels, Industrial Label, Die-Cut Label Style, Permanent Pressure Sensitive Acrylic Adhesive, UL Listed Yes, Label Width 25 mm [1 in]

