

# U86B-010BS ✓ 有效

MEAS | MEAS DP86 Series

TE 内部编号 U86B-010BS

TE 内部产品描述 10 BAR ANALOG UREA PRESSURE SENSOR

介质隔离式压力传感器库存列表

[在 TE 官网查看>](#)



传感器 > 压力传感器 > 介质隔离压力传感器 > 介质隔离式压力传感器库存列表



压力: 10 bar

介质隔离压力传感器类型: 介质隔离模拟压力传感器模块

介质隔离压力传感器种类: 密封测量仪

输出/跨度: .5 – 4.5 V

介质隔离压力传感器精确度:  $\pm .5\%$

[所有 介质隔离式压力传感器库存列表 \(104\)](#)

## 产品特性

### 产品类型特性

介质隔离压力传感器类型	介质隔离模拟压力传感器模块
介质隔离压力传感器种类	密封测量仪

### 电气特征

介质隔离压力传感器电源电压	5 V
---------------	-----

### 尺寸

尺寸	直径 15.82 x 13.6 mm[直径 .622 x .53 in]
----	--------------------------------------

### 使用环境

总误差范围	$\pm 2\%$
压力	10 bar
工作温度范围	-7 – 105 °C[19.4 – 221 °F]

### 操作/应用

耐压范围	2X
输出/跨度	.5 – 4.5 V
介质隔离压力传感器精确度	$\pm .5\%$

### 包装特性

介质隔离压力传感器包装	○ 型环安装
-------------	--------

## 其他

选项

10 英寸电缆

## 产品合规性

如需合规文档，请访问 [TE 官网产品页面](#)。>

欧盟RoHS指令2011/65/EU

符合且适用豁免

欧盟ELV指令2000/53/EC

符合且适用豁免

中国电器电子产品有害物质限制使用管理办法（China RoHS 2，工业和信息化部携七部委2016年第32号令

受限材料超出阈值

欧盟REACH法规(EC) No. 1907/2006

欧洲化学品管理局最新发布的SvHCs候选清单: 2021年1月 (211)  
SvHCs候选清单的声明更新至: 2020年6月 (209)  
超过限值的SVHC：  
Not Yet Reviewed

卤素含量

尚未进行卤素含量审核

焊接工艺能力

尚未进行焊接工艺可能性审核

### 产品合规免责声明

此信息基于对供应商的合理调查以及TE对供应商提供的信息的现有认知。此信息可能发生变化。经TE确认符合欧盟RoHS的产品编号，产品均质材料中铅、六价铬、汞、PBB、PBDE、DEHP、BBP、DBP和DIBP的最大浓度不超过0.1%，镉的最大浓度不超过0.01%或符合指令2011/65/EU(RoHS2)及其修订指令规定的豁免。根据2011/65/EU指令要求电子电气产品需要进行CE标识。元器件产品通常无需进行CE标识。经TE确认符合欧盟ELV指令的产品编号，产品均质材料中，铅、六价铬和汞的最大浓度不超过0.1%，镉的最大浓度不超过0.01%（按重量计算），或符合指令2000/53/EC(ELV)附录中规定的豁免。关于欧盟REACH法规，TE目前提供的此产品编号的物品中高度关注物质（SVHC）的信息是基于欧洲化学品管理局（ECHA）最新发布的“物品中物质的要求指南”，链接如下：<https://echa.europa.eu/guidance-documents/guidance-on-reach>

## 配套部件



该系列中的其他产品 | [MEAS DP86 Series](#)



介质隔离压力传感器(14)

## 客户还购买了



TE 产品编号W12P  
DEUTSCH DT 楔形锁紧装置



TE 产品编号179838-1  
灼热丝电源双锁接头



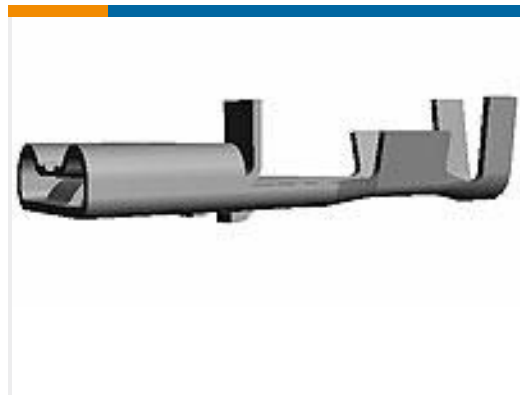
TE 产品编号177898-1  
STD 温度电源双锁插头



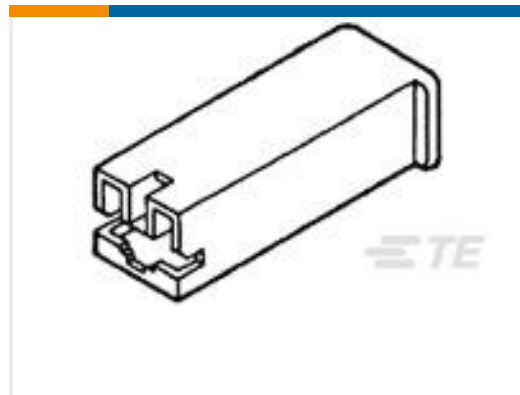
TE 产品编号179593-1  
AMP POWER D/LOCK RECCONT. L/P



TE 产品编号114163-000  
CWT-9003



TE 产品编号170327-1  
250 PL MKII REC. 22-18AWG PTBR



TE 产品编号2-172076-1  
250 HSG. PL MKII REC. NAT



TE 产品编号1744042-1  
L/P CONTACT,16-20AWG



TE 产品编号2-2176415-9  
8W STD M/OX 5% 430R



TE 产品编号1-2176374-8  
RQ 0805 162R 0.1% 10PPM 1K RL

## 文档

[CAD 文件](#)

[3D PDF](#)

[3D](#)

[下载查看](#)

[ENG\\_CVM\\_CVM\\_U86B-010BS\\_B3.2d\\_dxf.zip](#)

英文版本

[下载查看](#)

[ENG\\_CVM\\_CVM\\_U86B-010BS\\_B3.3d\\_igs.zip](#)



英文版本

下载查看

[ENG\\_CVM\\_CVM\\_U86B-010BS\\_B3.3d\\_stp.zip](#)

英文版本

下载CAD文件代表我接受和同意[使用条款](#)。

[数据表/目录页](#)

[U86B](#)

英文版本