



传感器 > 压力传感器 > 压力传感器 > 压力传感器 (现货)



压力传感器类型: 工业级压力传感器

压力: [250 psi]

输出/跨度: 0 – 100 mV

压力类型: 测量仪

压力精度: ±1% 跨度

[所有 压力传感器 \(现货\) \(168\)](#)

产品特性

产品类型特性

压力传感器类型 工业级压力传感器

压力类型 测量仪

结构特性

电气连接 2 英尺电缆

压力端口/接头 1/4 MNPT

电气特征

压力传感器电源电压 5 V

主体特性

端口材料 17-4PH

尺寸

尺寸 22.23 x 22.23 x 55.88 mm [.87 x .87 x 2.2 in]

使用环境

工作温度范围 -20 – 85 °C [-4 – 185 °F]

操作/应用

耐压范围 2X 等级

250 psi

输出/跨度	0 – 100 mV
-------	------------

压力精度	±1% 跨度
------	--------

产品合规性

如需合规文档，请访问 [TE 官网产品页面](#)。>

欧盟RoHS指令2011/65/EU	符合且适用豁免
--------------------	---------

欧盟ELV指令2000/53/EC	未进行合规性审核
-------------------	----------

中国电器电子产品有害物质限制使用管理办法（China RoHS 2，工业和信息化部携七部委2016年第32号令	受限材料超出阈值
---	----------

欧盟REACH法规(EC) No. 1907/2006	<p>欧洲化学品管理局最新发布的SvHCs候选清单: 2021年1月 (211)</p> <p>SvHCs候选清单的声明更新至: 2020年6月 (209)</p> <p>超过限值的SVHC:</p> <p>Dodecamethylcyclohexasiloxane (D6) (.85% in 736 RED GLUE)</p> <p>Pb (3.7% in component)</p> <p>物品安全使用说明: 使用本产品时不要进食、饮水或吸烟。作业后彻底清洗。如果可能，请回收再利用，如需废弃处置，请遵守当地有关法规。</p>
-----------------------------	--

卤素含量	尚未进行卤素含量审核
------	------------

焊接工艺能力	尚未进行焊接工艺可能性审核
--------	---------------

产品合规免责声明

此信息基于对供应商的合理调查以及TE对供应商提供的信息的现有认知。此信息可能发生变化。经TE确认符合欧盟RoHS的产品编号，产品均质材料中铅、六价铬、汞、PBB、PBDE、DEHP、BBP、DBP和DIBP的最大浓度不超过0.1%，镉的最大浓度不超过0.01%或符合指令2011/65/EU(RoHS2)及其修订指令规定的豁免。根据2011/65/EU指令要求电子电气产品需要进行CE标识。元器件产品通常无需进行CE标识。经TE确认符合欧盟ELV指令的产品编号，产品均质材料中，铅、六价铬和汞的最大浓度不超过0.1%，镉的最大浓度不超过0.01%（按重量计算），或符合指令2000/53/EC(ELV)附录中规定的豁免。关于欧盟REACH法规，TE目前提供的此产品编号的物品中高度关注物质(SVHC)的信息是基于欧洲化学品管理局(ECHA)最新发布的“物品中物质的要求指南”，链接如下：<https://echa.europa.eu/guidance-documents/guidance-on-reach>

配套部件



该系列中的其他产品 | [MEAS MSP300](#)



压力传感器(22)

客户还购买了



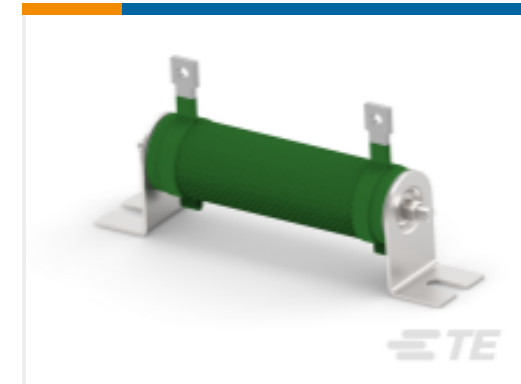
TE 产品编号SP2-4
拉绳致动位置传感器库存列表



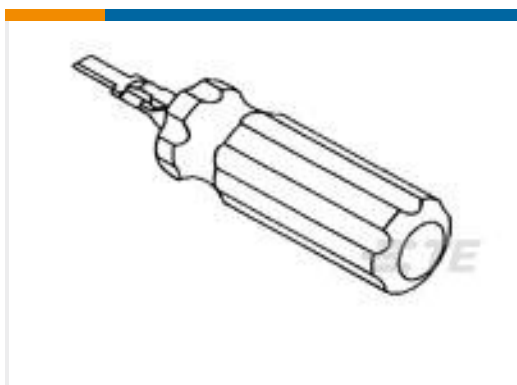
TE 产品编号1393367-1
GET .64 连接器系统，母端和公端



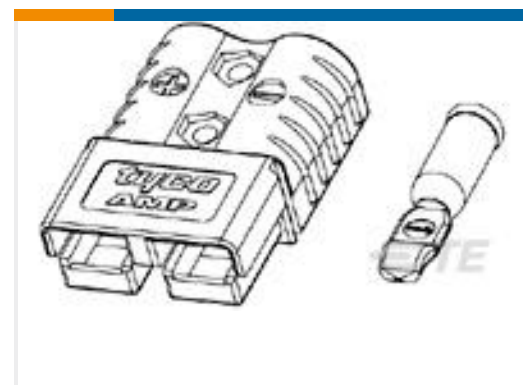
TE 产品编号10214513-00
压力传感器（现货）



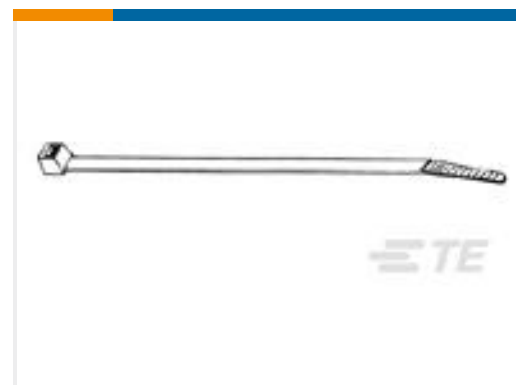
TE 产品编号1879449-1
线绕电阻器：矿物，2.5 Kw



TE 产品编号189727-1
EXTRACTION TOOL



TE 产品编号1446000-1
120A PWR PROD KIT,6 AWG,GRAY



TE 产品编号1-604751-0
CABLE TIE,11-3/4" L, BLK,100PK



TE 产品编号103957-5
4X6 MTE RCPT SR LATCH .100CL



TE 产品编号180972-001
2526D1114-9



TE 产品编号1456985-4
1X6 Fem unsealed LP assy Key C w /CPA

文档

CAD 文件

3D PDF

3D

下载查看

[ENG_CVM_CVM_M3041-000005-250PG_H.2d_dxf.zip](#)

英文版本

下载查看

[ENG_CVM_CVM_M3041-000005-250PG_H.3d_igs.zip](#)



英文版本

下载查看

[ENG_CVM_CVM_M3041-000005-250PG_H.3d_stp.zip](#)

英文版本

下载CAD文件代表我接受和同意[使用条款](#)。

[数据表/目录页](#)

[MSP300](#)

英文版本