



传感器 > 压力传感器 > 压力传感器 > 压力传感器 (现货)



压力传感器类型: 工业级压力传感器

压力: 2 bar

输出/跨度: .5 – 4.5 V

压力类型: 绝对

压力精度: $\pm 0.25\%$ Span

[所有 压力传感器 \(现货\) \(168\)](#)

产品特性

产品类型特性

压力传感器类型	工业级压力传感器
压力类型	绝对

结构特性

电气连接	Packard
压力端口/接头	G1/4 BS5380 公端

电气特征

压力传感器电源电压	4.75 – 5.25 V
-----------	---------------

主体特性

端口材料	316L
------	------

尺寸

尺寸	26.7 x 26.7 x 50 mm [1.05 x 1.05 x 1.97 in]
----	---

使用环境

压力	2 bar
工作温度范围	-40 – 125 °C, -40 – 125 °C [-40 – 257 °F] [-40 – 257 °F]

操作/应用

耐压范围	3X 等级
输出/跨度	.5 – 4.5 V
压力精度	±0.25% Span

产品合规性

如需合规文档，请访问 [TE 官网产品页面](#)。>

欧盟RoHS指令2011/65/EU	符合且适用豁免
欧盟ELV指令2000/53/EC	符合且适用豁免
中国电器电子产品有害物质限制使用管理办法（China RoHS 2，工业和信息化部携七部委2016年第32号令	受限材料超出阈值
欧盟REACH法规(EC) No. 1907/2006	欧洲化学品管理局最新发布的SvHCs候选清单: 2021年1月 (211) SvHCs候选清单的声明更新至: 2020年6月 (209) 超过限值的SVHC： Dodecamethylcyclohexasiloxane (D6) (.85% in 736REDGLUE) <small>物品安全使用说明： 作业后彻底清洗。如果可能，请回收再利用，如需废弃处置，请遵守当地有关法规。</small>
卤素含量	尚未进行卤素含量审核
焊接工艺能力	尚未进行焊接工艺可能性审核

产品合规免责声明

此信息基于对供应商的合理调查以及TE对供应商提供的信息的现有认知。此信息可能发生变化。经TE确认符合欧盟RoHS的产品编号，产品均质材料中铅、六价铬、汞、PBB、PBDE、DEHP、BBP、DBP和DIBP的最大浓度不超过0.1%，镉的最大浓度不超过0.01%或符合指令2011/65/EU(RoHS2)及其修订指令规定的豁免。根据2011/65/EU指令要求电子电气产品需要进行CE标识。元器件产品通常无需进行CE标识。经TE确认符合欧盟ELV指令的产品编号，产品均质材料中，铅、六价铬和汞的最大浓度不超过0.1%，镉的最大浓度不超过0.01%（按重量计算），或符合指令2000/53/EC(ELV)附录中规定的豁免。关于欧盟REACH法规，TE目前提供的此产品编号的物品中高度关注物质（SVHC）的信息是基于欧洲化学品管理局（ECHA）最新发布的“物品中物质的要求指南”，链接如下：<https://echa.europa.eu/guidance-documents/guidance-on-reach>

配套部件



该系列中的其他产品 | MEAS U7100



压力传感器(6)

客户还购买了



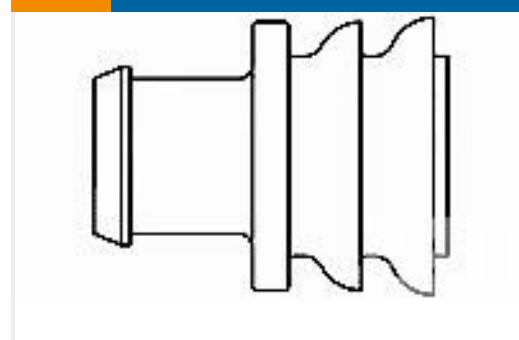
TE 产品编号154N-005G-R
介质隔离式压力传感器库存列表



TE 产品编号2-6609107-6
CORCOM P 系列多功能插口式滤波器



TE 产品编号U7139-030PA-5W0000
压力传感器 (现货)



TE 产品编号281934-4
SINGLE WIRE SEAL



TE 产品编号2205073-2
CA MICRO-MATCH MOW-PB 14POS



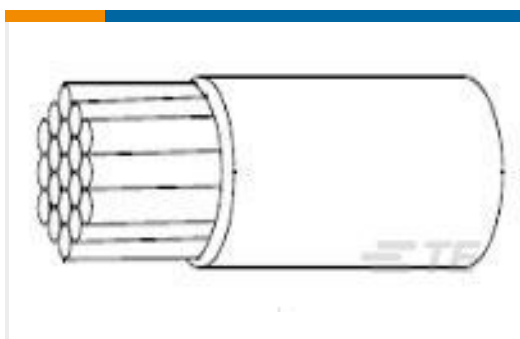
TE 产品编号2367196-6
1.0mm WTB RIGHT ANGLE TYPE
WITH LATCH



TE 产品编号2-1618389-9
LEV200ALANA= RELAY 110VDC SPST-
NO



TE 产品编号1-2329383-7
PB OFF/ON FC RED M4 TERM. IP68



TE 产品编号216265-005
55A0111-26-4



TE 产品编号1-2103212-2
Plug Assembly, 350A, MSD

文档

[CAD 文件](#)

[3D PDF](#)

[3D](#)

[下载查看](#)

[ENG_CVM_CVM_U7139-002BA-2W0000_C.2d_dxf.zip](#)

[英文版本](#)

[下载查看](#)

[ENG_CVM_CVM_U7139-002BA-2W0000_C.3d_igs.zip](#)



英文版本

下载查看

[ENG_CVM_CVM_U7139-002BA-2W0000_C.3d_stp.zip](#)

英文版本

下载CAD文件代表我接受和同意[使用条款](#)。

[数据表/目录页](#)

[U7100](#)

英文版本