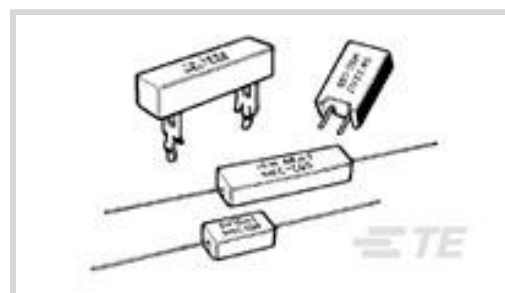




无源元件 > 电阻器 > 通孔式电阻器 > 线绕电阻器：垂直安装



电阻器类型: 功率电阻器

无源元件尺寸: 25 x 13 x 9 mm

端接数量: 2

封装方法: 零散零件 - 盒装

无源元件容差: 5 %

[所有 线绕电阻器：垂直安装 \(202\)](#)

## 产品特性

### 产品类型特性

产品类型	固定电阻器
电阻器类型	功率电阻器
元件类型	线绕式

### 结构特性

电阻器数量	1
-------	---

### 电气特征

无源元件容差	5 %
电阻等级	最多 1 k $\Omega$
电阻值	39 $\Omega$
额定功率	5 W

### 主体特性

无源元件引线类型	径向引线
----------	------

### 端接特性

端接数量	2
无源元件端接材料类型	镀锡铜引线

### 尺寸

无源元件尺寸	25 x 13 x 9 mm
--------	----------------

### 使用环境

工组温度范围	-55 – 250 °C
--------	--------------

温度系数	±300 ppm/°C
------	-------------

### 包装特性

封装方法	零散零件 - 盒装
------	-----------

### 产品合规性

如需合规文档，请访问 [TE 官网产品页面](#)。>

欧盟RoHS指令2011/65/EU	符合
--------------------	----

欧盟ELV指令2000/53/EC	符合
-------------------	----

中国电器电子产品有害物质限制使用管理办法（China RoHS 2，工业和信息化部携七部委2016年第32号令	没有超出阈值的受限材料
---	-------------

欧盟REACH法规(EC) No. 1907/2006	欧洲化学品管理局最新发布的SvHCs候选清单: 2021年1月 (211) SvHCs候选清单的声明更新至: 2021年1月 (211) 不含REACH SVHC
-----------------------------	---

卤素含量	低卤素 - 每种均质材料的 Br、Cl、F、I < 900 ppm。也不含 BFR/CFR/PVC
------	---

焊接工艺能力	波峰焊接可达到 265°C
--------	---------------

#### 产品合规免责声明

此信息基于对供应商的合理调查以及TE对供应商提供的信息的现有认知。此信息可能发生变化。经TE确认符合欧盟RoHS的产品编号，产品均质材料中铅、六价铬、汞、PBB、PBDE、DEHP、BBP、DBP和DIBP的最大浓度不超过0.1%，镉的最大浓度不超过0.01%或符合指令2011/65/EU(RoHS2)及其修订指令规定的豁免。根据2011/65/EU指令要求电子电气产品需要进行CE标识。元器件产品通常无需进行CE标识。经TE确认符合欧盟ELV指令的产品编号，产品均质材料中，铅、六价铬和汞的最大浓度不超过0.1%，镉的最大浓度不超过0.01%（按重量计算），或符合指令2000/53/EC(ELV)附录中规定的豁免。关于欧盟REACH法规，TE目前提供的此产品编号的物品中高度关注物质（SVHC）的信息是基于欧洲化学品管理局（ECHA）最新发布的“物品中物质的要求指南”，链接如下：<https://echa.europa.eu/guidance-documents/guidance-on-reach>

### 配套部件



## 该系列中的其他产品 | CGS SQ



通孔式电阻器(364)

## 客户还购买了



TE 产品编号5-1623732-3  
线绕电阻器：垂直安装



TE 产品编号6-1415011-1  
2极强制导向功率继电器



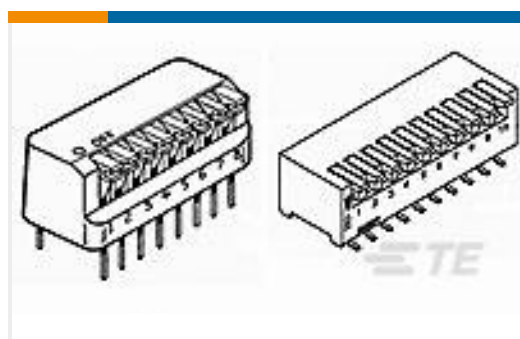
TE 产品编号350849-2  
02P UMNL CAP TEST ASSY 94VO



TE 产品编号6-103634-0  
11 MTE HDR SRRA LTCH.100CL LF



TE 产品编号5-1614351-8  
RN 0603 22R1 0.1% 10PPM 1K RL



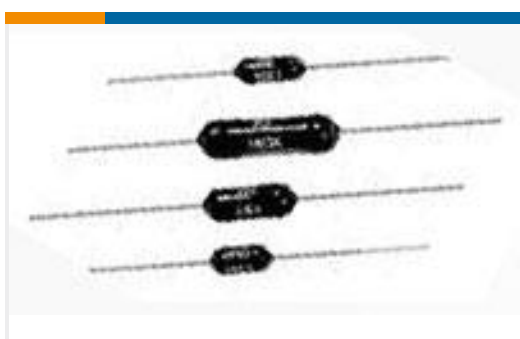
TE 产品编号2-435802-2  
RIGHT ANGLE DIP SW 12 P SEALED



TE 产品编号AKA020N00410240000  
623 EXTENSION, SPEEDTEC-READY



TE 产品编号4-2319764-2  
E STACK PIANO 4P G LONG T&R PD OFF



TE 产品编号2-1879639-8  
H4P 36R5 0.5% 50PPM



TE 产品编号2176366-5  
RQ 0603 475R 0.1% 10PPM 1K RL

## 文档

### 产品图纸

[SQM5 39R 5% \(WIRE\)](#)

[英文版本](#)

### CAD 文件

[3D PDF](#)

[3D](#)



**下载查看**

[ENG\\_CVM\\_CVM\\_3-1623788-4\\_BB.2d\\_dxf.zip](#)

英文版本

**下载查看**

[ENG\\_CVM\\_CVM\\_3-1623788-4\\_BB.3d\\_igs.zip](#)

英文版本

**下载查看**

[ENG\\_CVM\\_CVM\\_3-1623788-4\\_BB.3d\\_stp.zip](#)

英文版本

下载CAD文件代表我接受和同意[使用条款](#)。

**数据表/目录页**

[1309350\\_PASSIVE\\_COMPONENT](#)

英文版本

[4-1773460-6\\_RESISTIVE\\_SOLUTIONS\\_RAIL](#)

英文版本

[High Power Resistors - Type SQ Series - Tyco Electronics Passives](#)

英文版本

[8-1773459-4\\_POWER\\_FILTERING\\_AND\\_RESISTIVE\\_SOLUTIONS\\_FOR\\_ELEVATORS\\_AND\\_ESCALATORS](#)

英文版本