



传感器 > 位置传感器 > 液位开关 > 垂直紧凑型液位开关



液位开关安装: 底端插入, 顶端插入

介质/液体: 水, 燃料, 石油, 酒精

端子形式: A

配件: M8 内部

液位开关材料: Kynar 和 PPS

[所有 垂直紧凑型液位开关 \(10\)](#)

产品特性

产品类型特性

浮动 SG	.85
-------	-----

主体特性

液位开关安装	底端插入, 顶端插入
--------	------------

液位开关材料	Kynar 和 PPS
--------	-------------

密封材料	腈
------	---

接触件特性

端子形式	A
------	---

尺寸

液位开关电缆长度	.1 m [.328 ft]
----------	----------------

其他

介质/液体	水, 燃料, 石油, 酒精
-------	---------------

配件	M8 内部
----	-------

产品合规性

[如需合规文档, 请访问 TE 官网产品页面。>](#)

欧盟RoHS指令2011/65/EU	符合
--------------------	----

欧盟ELV指令2000/53/EC

未进行合规性审核

中国电器电子产品有害物质限制使用管理办法（China RoHS 2，工业和信息化部携七部委2016年第32号令

没有超出阈值的受限材料

欧盟REACH法规(EC) No. 1907/2006

欧洲化学品管理局最新发布的SvHCs候选清单: 2021年1月（211）
尚未进行合规性审核

卤素含量

尚未进行卤素含量审核

焊接工艺能力

尚未进行焊接工艺可能性审核

产品合规免责声明

此信息基于对供应商的合理调查以及TE对供应商提供的信息的现有认知。此信息可能发生变化。经TE确认符合欧盟RoHS的产品编号，产品均质材料中铅、六价铬、汞、PBB、PBDE、DEHP、BBP、DBP和DIBP的最大浓度不超过0.1%，镉的最大浓度不超过0.01%或符合指令2011/65/EU(RoHS2)及其修订指令规定的豁免。根据2011/65/EU指令要求电子电气产品需要进行CE标识。元器件产品通常无需进行CE标识。经TE确认符合欧盟ELV指令的产品编号，产品均质材料中，铅、六价铬和汞的最大浓度不超过0.1%，镉的最大浓度不超过0.01%（按重量计算），或符合指令2000/53/EC(ELV)附录中规定的豁免。关于欧盟REACH法规，TE目前提供的此产品编号的物品中高度关注物质(SVHC)的信息是基于欧洲化学品管理局(ECHA)最新发布的“物品中物质的要求指南”，链接如下：<https://echa.europa.eu/guidance-documents/guidance-on-reach>

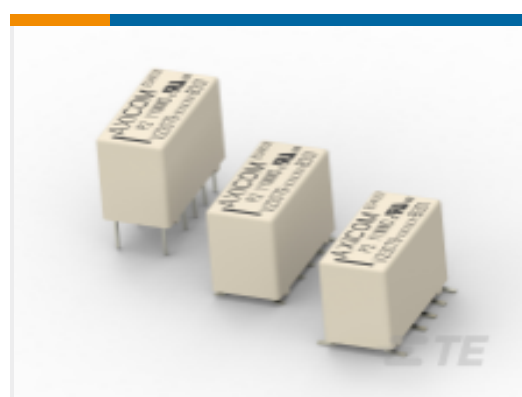
配套部件



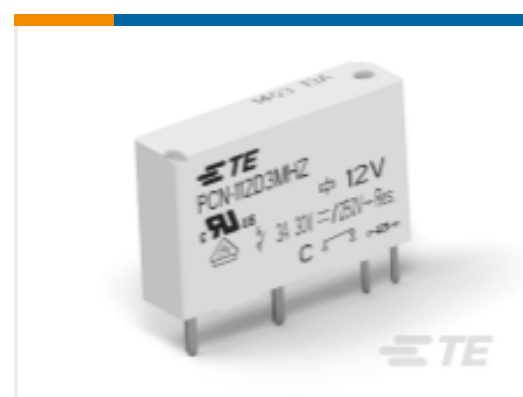
该系列中的其他产品 | MEAS VCS



客户还购买了



TE 产品编号4-1393789-3
AXICOM P2 标准



TE 产品编号1721081-5
PCN 3A/5A 纤薄 PCB 继电器 3VDC



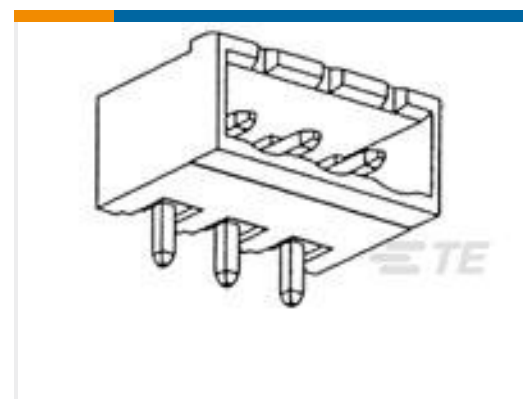
TE 产品编号5-1746530-4
DDR2 SO DIMM 插槽



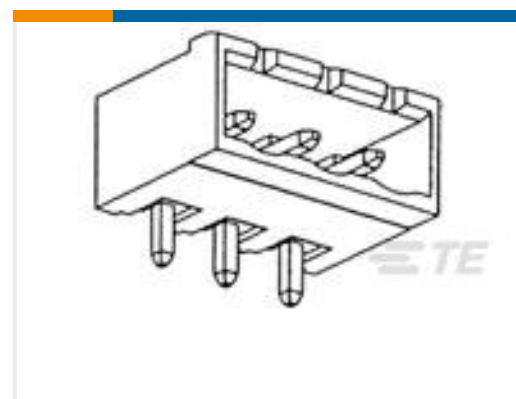
TE 产品编号2-1623788-5
线绕电阻器：垂直安装



TE 产品编号281786-4
HE13/HE14 IDC 母端，SRST，AWG24-2



TE 产品编号1546109-2
EUROSTYLE TB,HEADER,GREY,2 POS



TE 产品编号796639-2
2POS 5.08MM CE R/A HDR,TRM BLK



TE 产品编号3-1879135-0
RN 0603 210K 0.1% 10PPM 1K RL



TE 产品编号3-1879135-1
RN 0603 215K 0.1% 10PPM 1K RL

文档

CAD 文件

3D PDF

3D

下载查看

[ENG_CVM_CVM_83039-000_A.2d_dxf.zip](#)

英文版本

下载查看

[ENG_CVM_CVM_83039-000_A.3d_igs.zip](#)

英文版本

下载查看

[ENG_CVM_CVM_83039-000_A.3d_stp.zip](#)

英文版本

下载CAD文件代表我接受和同意[使用条款](#)。

数据表/目录页

[VCS_SERIES](#)

英文版本