



传感器 > 位置传感器 > 液位开关 > 垂直紧凑型液位开关



液位开关安装: 底端插入, 顶端插入

介质/液体: 燃料, 石油, 酒精

端子形式: A

配件: 1/8 NPT 内部

液位开关材料: 玻璃填充尼龙 6.6

[所有 垂直紧凑型液位开关 \(10\)](#)

## 产品特性

### 产品类型特性

浮动 SG	.66
-------	-----

### 主体特性

液位开关安装	底端插入, 顶端插入
--------	------------

液位开关材料	玻璃填充尼龙 6.6
--------	------------

### 接触件特性

端子形式	A
------	---

### 尺寸

液位开关电缆长度	.1 m [.328 ft]
----------	----------------

### 其他

介质/液体	燃料, 石油, 酒精
-------	------------

配件	1/8 NPT 内部
----	------------

## 产品合规性

[如需合规文档, 请访问 TE 官网产品页面。>](#)

欧盟RoHS指令2011/65/EU	符合
--------------------	----

欧盟ELV指令2000/53/EC	未进行合规性审核
-------------------	----------

中国电器电子产品有害物质限制使用管理办法（China RoHS 2，工业和信息化部携七部委2016年第32号令

没有超出阈值的受限材料

欧盟REACH法规(EC) No. 1907/2006

欧洲化学品管理局最新发布的SvHCs候选清单: 2021年1月（211）  
尚未进行合规性审核

卤素含量

尚未进行卤素含量审核

焊接工艺能力

尚未进行焊接工艺可能性审核

#### 产品合规免责声明

此信息基于对供应商的合理调查以及TE对供应商提供的信息的现有认知。此信息可能发生变化。经TE确认符合欧盟RoHS的产品编号，产品均质材料中铅、六价铬、汞、PBB、PBDE、DEHP、BBP、DBP和DIBP的最大浓度不超过0.1%，镉的最大浓度不超过0.01%或符合指令2011/65/EU(RoHS2)及其修订指令规定的豁免。根据2011/65/EU指令要求电子电气产品需要进行CE标识。元器件产品通常无需进行CE标识。经TE确认符合欧盟ELV指令的产品编号，产品均质材料中，铅、六价铬和汞的最大浓度不超过0.1%，镉的最大浓度不超过0.01%（按重量计算），或符合指令2000/53/EC(ELV)附录中规定的豁免。关于欧盟REACH法规，TE目前提供的物品中高度关注物质含量（SVHC）信息是基于欧洲化学品管理局（ECHA）“物品中物质的要求指南”（2011年4月第2版），在最终产品中高度关注物质含量按重量计算不超过0.1%。TE注意到欧洲法院在2015年9月10日的裁定（也被称为O5A：Once An Article Always An Article），对于“复杂物品”，高度关注物质含量阈值标准适用于产品本身以及组成产品的单个物品。TE已经基于新的ECHA“物品中物质的要求指南”（2017年6月第4版）完成对O5A规则的评估，并将相应更新REACH的声明。

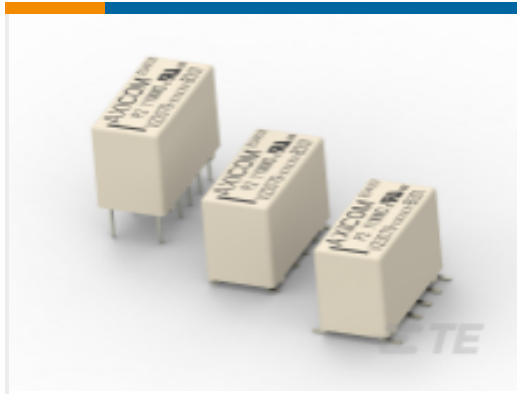
## 配套部件



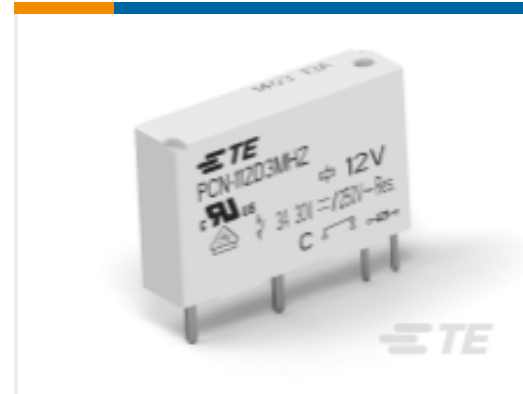
## 该系列中的其他产品 | MEAS VCS



## 客户还购买了



TE 产品编号4-1393789-3  
AXICOM P2 标准



TE 产品编号1721081-5  
PCN 3A/5A 纤薄 PCB 继电器 3VDC



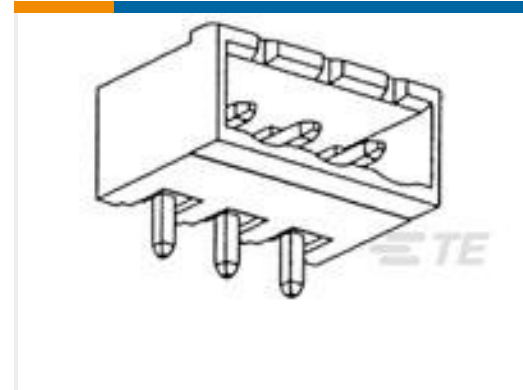
TE 产品编号5-1746530-4  
DDR2 SO DIMM 插槽



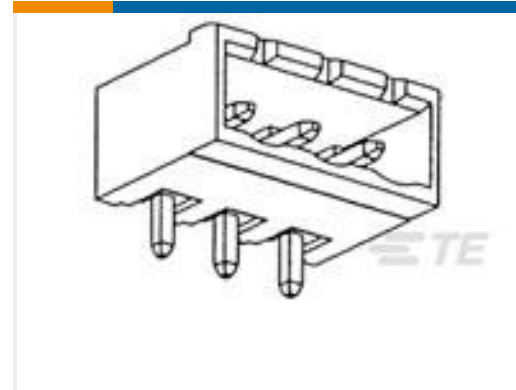
TE 产品编号2-1623788-5  
线绕电阻器：垂直安装



TE 产品编号281786-4  
HE13/HE14 IDC 母端，SRST，AWG24-2



TE 产品编号1546109-2  
EUROSTYLE TB,HEADER,GREY,2 POS



TE 产品编号796639-2  
2POS 5.08MM CE R/A HDR,TRM BLK



TE 产品编号3-1879135-0  
RN 0603 210K 0.1% 10PPM 1K RL



TE 产品编号3-1879135-1  
RN 0603 215K 0.1% 10PPM 1K RL

## 文档

### 产品图纸

VCS-05 Liquid Level Sensor

英文版本

### CAD 文件

3D PDF

3D

下载查看

[ENG\\_CVM\\_CVM\\_20017615-05\\_A.2d\\_dxf.zip](#)

英文版本

下载查看

[ENG\\_CVM\\_CVM\\_20017615-05\\_A.3d\\_igs.zip](#)

英文版本

下载查看

[ENG\\_CVM\\_CVM\\_20017615-05\\_A.3d\\_stp.zip](#)

英文版本

下载CAD文件代表我接受和同意[使用条款](#)。

### 数据表/目录页



VCS\_SERIES

英文版本