

MEAS

TE 内部编号 GA100K6A1A

TE 内部产品描述 DISCRETE 100K OHMS,+/-0.1C 0C TO 70C

分离式 NTC 系列 I

[在 TE 官网查看>](#)

传感器 > 温度传感器 > NTC 热敏电阻传感器和探针 > 分离式 NTC > 分离式 NTC 系列 I



分离式 NTC 传感器类型: 环氧树脂涂层 NTC 热敏电阻

导线连接: 开口端

分离式 NTC 导线长度: 76 mm

电阻 (25°C): 100 kΩ

Beta 25/85 值: 4261 K

产品特性

产品类型特性

分离式 NTC 传感器类型	环氧树脂涂层 NTC 热敏电阻
公差 β 值	±.5 %

信号特征

Beta 25/85 值	4261 K
--------------	--------

主体特性

导线连接	开口端
------	-----

尺寸

分离式 NTC 导线长度	76 mm
--------------	-------

使用环境

电阻 (25°C)	100 kΩ
分离式 NTC 环境温度范围	-40 – 125 °C
温度精确度	± .1 (0 – 70) °C
最大温度	125 °C[257 °F]

操作/应用

导线/覆层连接	32 AWG (.2mm) 合金 180 镀锡
---------	-------------------------

包装特性

分离式 NTC 封装	环氧树脂径向散料式
------------	-----------

产品合规性

如需合规文档，请访问 [TE 官网产品页面](#)。>

欧盟RoHS指令2011/65/EU	符合
欧盟ELV指令2000/53/EC	符合
中国电器电子产品有害物质限制使用管理办法（China RoHS 2，工业和信息化部携七部委2016年第32号令	没有超出阈值的受限材料
欧盟REACH法规(EC) No. 1907/2006	欧洲化学品管理局最新发布的SvHCs候选清单: 2021年1月（211） SvHCs候选清单的声明更新至: 2021年1月（211） 不含REACH SVHC
卤素含量	尚未进行卤素含量审核
焊接工艺能力	尚未进行焊接工艺可能性审核

产品合规免责声明

此信息基于对供应商的合理调查以及TE对供应商提供的信息的现有认知。此信息可能发生变化。经TE确认符合欧盟RoHS的产品编号，产品均质材料中铅、六价铬、汞、PBB、PBDE、DEHP、BBP、DBP和DIBP的最大浓度不超过0.1%，镉的最大浓度不超过0.01%或符合指令2011/65/EU(RoHS2)及其修订指令规定的豁免。根据2011/65/EU指令要求电子电气产品需要进行CE标识。元器件产品通常无需进行CE标识。经TE确认符合欧盟ELV指令的产品编号，产品均质材料中，铅、六价铬和汞的最大浓度不超过0.1%，镉的最大浓度不超过0.01%（按重量计算），或符合指令2000/53/EC(ELV)附录中规定的豁免。关于欧盟REACH法规，TE目前提供的此产品编号的物品中高度关注物质（SVHC）的信息是基于欧洲化学品管理局（ECHA）最新发布的“物品中物质的要求指南”，链接如下：<https://echa.europa.eu/guidance-documents/guidance-on-reach>

配套部件



客户还购买了

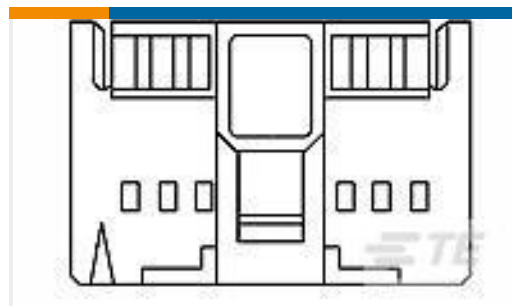




TE 产品编号1761681-1
IDC LOW PRO HDR 6P VERT HT
BLACK



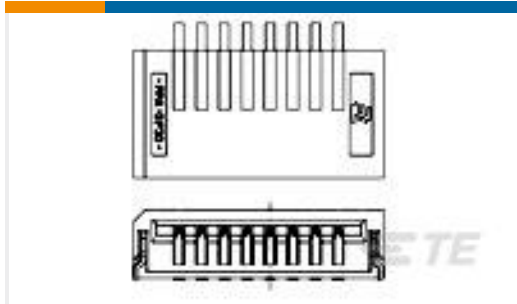
TE 产品编号1-1437720-3
T01-0590-PS03=T01-0590-PS03



TE 产品编号1-104500-0
40 MTE COUPLING SHROUD DR



TE 产品编号1-2316102-2
12P,2MM,REC,HSG,SR,CRIMP,PLAIN,
BOX



TE 产品编号1735360-8
1mm FFC SMT H BOTTOM
CONTACT ASSY, 8P



TE 产品编号ZPF0000000000008615
983-6S 14-15 SN-L

文档

CAD 文件

3D PDF

3D

下载查看

[ENG_CVM_CVM_GA100K6A1A_11.2d_dxf.zip](#)

英文版本

下载查看

[ENG_CVM_CVM_GA100K6A1A_11.3d_igs.zip](#)

英文版本

下载查看

[ENG_CVM_CVM_GA100K6A1A_11.3d_stp.zip](#)

英文版本

下载CAD文件代表我接受和同意 [使用条款](#)。

数据表/目录页

[GA100K6A1 SERIES I THERMISTORS](#)

英文版本