

V23047A1005A501 ✓ 有效

SCHRACK | SCHRACK SR2M

TE 内部编号 1393258-2

SCHRACK SR2M, Power Relays, Force-Guided, Monostable, DC,  
600 – 800mW Coil Power Rating Class, 700mW Coil Power Rating  
DC, 36Ω Coil Resistance

[在 TE 官网查看>](#)



继电器、接触器和开关 > 继电器 > 功率继电器 > 2 极强制导向功率继电器



功率继电器类型: **强制导向**

线圈励磁系统: **单稳态、直流**

线圈功率额定值类: 600 – 800 mW

线圈功率额定值 (直流) : 700 mW

线圈电阻: 36 Ω

[所有 2 极强制导向功率继电器 \(30\)](#)

## 产品特性

### 产品类型特性

功率继电器类型	强制导向
---------	------

### 电气特征

线圈/端子间绝缘初始电介质类	3500 – 4000 V
打开端子间绝缘初始电介质	1500 Vrms
端子极限关合电流	6 A
端子极限短时电流	6 A
端子极限连续电流	6 A
绝缘漏电类	5.5 – 8 mm
相邻端子间绝缘初始电介质	3000 Vrms
端子和线圈间绝缘初始电介质	4000 Vrms
端子和线圈间绝缘漏电	8 mm [.315 in]
端子极限断开电流	6 A
线圈励磁系统	单稳态、直流
线圈功率额定值类	600 – 800 mW
线圈功率额定值 (直流)	700 mW
线圈电阻	36 Ω
线圈电压额定值	5 VDC

端子开关负载 (最小值)	10mA @ 5V
--------------	-----------

端子开关电压 (最大值)	400 VAC
--------------	---------

端子电压额定值	250 VAC
---------	---------

### 主体特性

产品重量	20 g[.706 oz]
------	---------------

### 接触件特性

端子特性	强制导向端子
------	--------

端子排列方式	2 Form C (CO)
--------	---------------

端子电流类	5 – 10 A
-------	----------

端子额定电流 (最大值)	6 A
--------------	-----

端子材料	AgNi
------	------

端子极数	2
------	---

端子类型	PCB-THT
------	---------

### 机械附件

继电器安装类型	印刷电路板
---------	-------

### 尺寸

长度类 (机械)	25 – 30 mm
----------	------------

绝缘间隙类	5 – 8 mm
-------	----------

高度类 (机械)	25 – 30 mm
----------	------------

端子和线圈间绝缘间隙	8 mm[.315 in]
------------	---------------

宽度类 (机械)	12 – 16 mm
----------	------------

产品宽度	12.6 mm[.496 in]
------	------------------

产品长度	29 mm[1.142 in]
------	-----------------

产品高度	25.5 mm[1.004 in]
------	-------------------

### 使用环境

环境温度类	-25 – 70 °C
-------	-------------

环境温度 (最大值)	70 °C[158 °F]
------------	---------------

### 包装特性

封装方法	Tube, 盒和管
------	-----------

### 其他

注释	非常适用于应急关闭、机器控制、电梯和自动扶梯控制以及挡光板控制
----	---------------------------------

## 产品合规性

如需合规文档，请访问 [TE 官网产品页面](#)。>

欧盟RoHS指令2011/65/EU	符合
欧盟ELV指令2000/53/EC	符合
中国电器电子产品有害物质限制使用管理办法（China RoHS 2，工业和信息化部携七部委2016年第32号令	没有超出阈值的受限材料
欧盟REACH法规(EC) No. 1907/2006	欧洲化学品管理局最新发布的SvHCs候选清单: 2021年1月（211） SvHCs候选清单的声明更新至: 2020年6月（209） 超过限值的SVHC： Not Yet Reviewed
卤素含量	非低卤素 - 包含 Br 或 Cl > 900 ppm。
焊接工艺能力	波峰焊接可达到 260°C

### 产品合规免责声明

此信息基于对供应商的合理调查以及TE对供应商提供的信息的现有认知。此信息可能发生变化。经TE确认符合欧盟RoHS的产品编号，产品均质材料中铅、六价铬、汞、PBB、PBDE、DEHP、BBP、DBP和DIBP的最大浓度不超过0.1%，镉的最大浓度不超过0.01%或符合指令2011/65/EU(RoHS2)及其修订指令规定的豁免。根据2011/65/EU指令要求电子电气产品需要进行CE标识。元器件产品通常无需进行CE标识。经TE确认符合欧盟ELV指令的产品编号，产品均质材料中，铅、六价铬和汞的最大浓度不超过0.1%，镉的最大浓度不超过0.01%（按重量计算），或符合指令2000/53/EC(ELV)附录中规定的豁免。关于欧盟REACH法规，TE目前提供的此产品编号的物品中高度关注物质（SVHC）的信息是基于欧洲化学品管理局（ECHA）最新发布的“物品中物质的要求指南”，链接如下：<https://echa.europa.eu/guidance-documents/guidance-on-reach>

## 配套部件

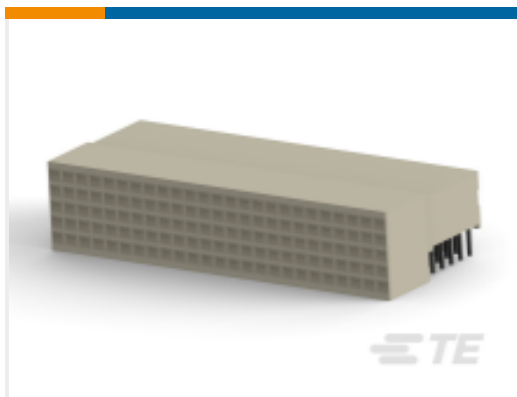


该系列中的其他产品 | [SCHRACK SR2M](#)



功率继电器(33)

## 客户还购买了



TE 产品编号100147-1  
HM Receptacle Connector: Traditional Backplane, Coplanar, 2mm



TE 产品编号1-796375-1  
CPC 系列 1 (柱形)



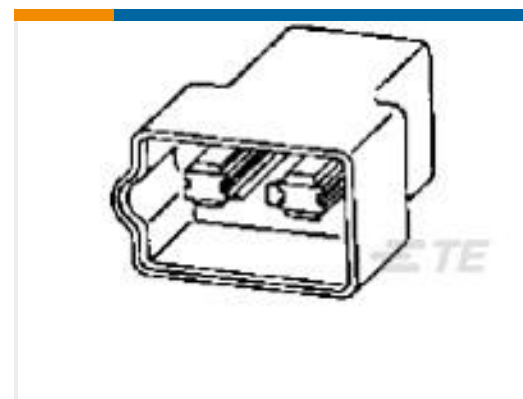
TE 产品编号1571552-4  
DIP Socket: Standard, Stamped & Formed, Open, Tin



TE 产品编号87224-4  
04 MODII HDR SRST UNSHRD .100



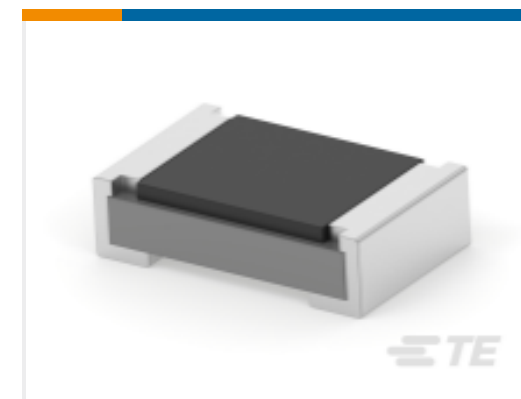
TE 产品编号1393230-7  
RP3SL005



TE 产品编号180901  
FF 250 TAB HSG 4P NYLON NAT



TE 产品编号1-1624117-7  
BMB-R 0805 600R



TE 产品编号1-2176090-1  
RP 1J 0.166W 165K 0.1% 25PPM 1K RL



TE 产品编号1571621-1  
FSM4LPA=TACT SWITCH,SMT



TE 产品编号1-2176216-8  
CPF A 0603 300R 0.1% 25PPM 1K RL

## 文档

### CAD 文件

3D PDF

3D

### 下载查看

[ENG\\_CVM\\_CVM\\_1393258-2\\_C.2d\\_dxf.zip](#)

英文版本

### 下载查看

[ENG\\_CVM\\_CVM\\_1393258-2\\_C.3d\\_igs.zip](#)



英文版本

**下载查看**

[ENG\\_CVM\\_CVM\\_1393258-2\\_C.3d\\_stp.zip](#)

英文版本

下载CAD文件代表我接受和同意[使用条款](#)。

---

### 数据表/目录页

[Safety Relay SR2M](#)

英文版本

[Industrial Relays Quick Reference Guide](#)

英文版本

[Industrial Relays Quick Reference Guide](#)

日语

[Industrial Relays Quick Reference Guide](#)

---

### 产品规格

[Definitions, Handling, Processing, Testing and Use of Relays](#)

英文版本

---

### 机构认证

[VDE 证书](#)

英文版本