

6-1393806-7 ✓ 有效

Axicom | Axicom Cradle Relay N

TE 内部编号 6-1393806-7

Axicom Cradle Relay N, Signal Relays, 150VDC Contact Voltage Rating, 125VAC Contact Voltage Rating, 654mW Signal Relay Coil Power Rating (DC)

[在 TE 官网查看>](#)



继电器、接触器和开关 > 继电器 > 信号继电器 > 信号继电器：5 安培，单稳直流



端子电压额定值: 125 VAC

信号继电器线圈功率额定值 (直流): 654 mW

信号继电器安装类型: 插座, 螺钉安装

信号继电器端子类型: PCB-THT

[所有 信号继电器：5 安培，单稳直流 \(138\)](#)

## 产品特性

### 产品类型特性

继电器类型	Cradle N 继电器 V23154/V23162
继电器种类	Cradle N 继电器
产品类型	继电器

### 电气特征

线圈功率额定值类	600 – 800 mW
驱动系统	交流/直流
输入电压	150 VDC
打开端子间绝缘初始电介质	500 Vrms
端子极限短时电流	2 A
端子与线圈间绝缘初始电介质	1000 Vrms
线圈/端子间绝缘初始电介质类	500 – 1000 V
相邻端子间绝缘初始电介质	500 Vrms
功耗	800 mW
绝缘初始电阻	1000 MΩ
端子极限关合电流	2 A
线圈电阻	220 Ω
端子极限连续电流	2 A
线圈类型	单稳态

端子极限断开电流	2 A
端子电压额定值	125 VAC
信号继电器线圈功率额定值 (直流)	654 mW
信号继电器线圈电压额定值	12 VDC
信号继电器端子开关电压 (最大值)	125 VAC
信号继电器线圈励磁系统	单稳态、直流

### 主体特性

重量	20 g[.706 oz]
----	---------------

### 接触件特性

端子电镀材料	金
端子电流类	0 – 2 A
端子特性	单触点
信号继电器端子类型	PCB-THT
信号继电器触点额定电流	3 A
信号继电器端子排列方式	1 Form C (CO)
端子材料	镍钛
端子极数	2

### 端接特性

端接类型	插入式/焊接
------	--------

### 机械附件

信号继电器安装类型	插座, 螺钉安装
-----------	----------

### 尺寸

宽度类 (机械)	16 – 20 mm
宽度	19 mm[.748 in]
高度	30 mm[1.181 in]
长度类 (机械)	20 – 25 mm
高度类 (机械)	25 – 30 mm
长度	24 mm[.945 in]
尺寸 (L x W x H) (近似值)	19 x 24 x 30 mm[.748 x .945 x 1.181 in]

### 使用环境

环境温度 (最大值)	70 °C[158 °F]
环境温度类	50 – 70°C

工组温度范围	-40 – 70 °C
--------	-------------

### 操作/应用

性能类型	标准
------	----

### 包装特性

封装方法	Box & Carton
------	--------------

### 产品合规性

如需合规文档，请访问 [TE 官网产品页面](#)。>

欧盟RoHS指令2011/65/EU	符合
欧盟ELV指令2000/53/EC	符合
中国电器电子产品有害物质限制使用管理办法（China RoHS 2，工业和信息化部携七部委2016年第32号令	没有超出阈值的受限材料
欧盟REACH法规(EC) No. 1907/2006	欧洲化学品管理局最新发布的SvHCs候选清单: 2021年1月 (211) SvHCs候选清单的声明更新至: 2021年1月 (211) 不含REACH SVHC
卤素含量	低卤素 - 每种均质材料的 Br、Cl、F、I < 900 ppm。也不含 BFR/CFR/PVC
焊接工艺能力	波峰焊接可达到 265°C

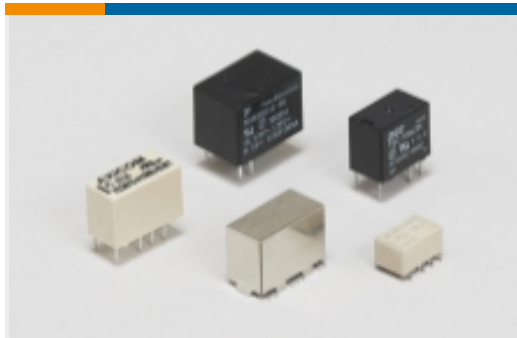
#### 产品合规免责声明

此信息基于对供应商的合理调查以及TE对供应商提供的信息的现有认知。此信息可能发生变化。经TE确认符合欧盟RoHS的产品编号，产品均质材料中铅、六价铬、汞、PBB、PBDE、DEHP、BBP、DBP和DIBP的最大浓度不超过0.1%，镉的最大浓度不超过0.01%或符合指令2011/65/EU(RoHS2)及其修订指令规定的豁免。根据2011/65/EU指令要求电子电气产品需要进行CE标识。元器件产品通常无需进行CE标识。经TE确认符合欧盟ELV指令的产品编号，产品均质材料中，铅、六价铬和汞的最大浓度不超过0.1%，镉的最大浓度不超过0.01%（按重量计算），或符合指令2000/53/EC(ELV)附录中规定的豁免。关于欧盟REACH法规，TE目前提供的此产品编号的物品中高度关注物质(SVHC)的信息是基于欧洲化学品管理局(ECHA)最新发布的“物品中物质的要求指南”，链接如下：<https://echa.europa.eu/guidance-documents/guidance-on-reach>

### 配套部件

 <p>TE 产品编号 CAT-AX41-C8422 CRADLE 继电器附件</p>	<p>TE 产品编号 1393827-1 V23154Z1021</p>
--	--

## 该系列中的其他产品 | Axicom Cradle Relay N

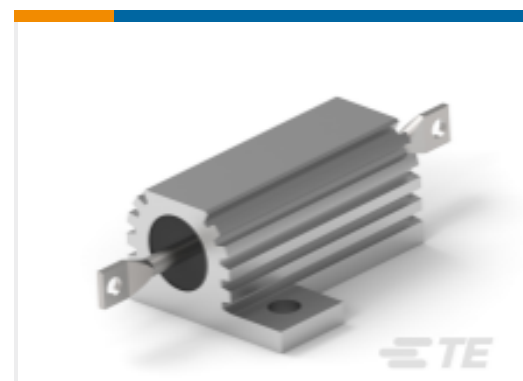


信号继电器(209)

## 客户还购买了



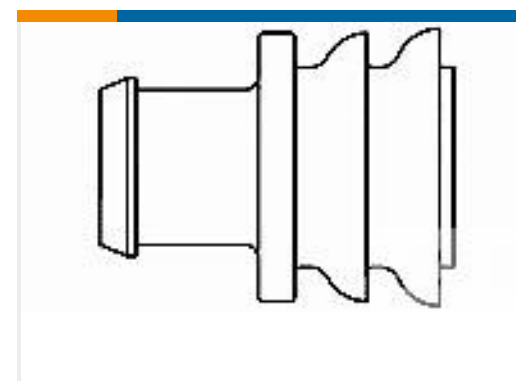
TE 产品编号282080-1  
AMP SUPERSEAL 1.5MM, 连接器壳体



TE 产品编号1879074-5  
功率电阻器: 铝壳体, 75 瓦特



TE 产品编号1-6609106-4  
CORCOM P 系列多功能插口式滤波器



TE 产品编号281934-2  
SINGLE WIRE SEAL



TE 产品编号1-2314786-1  
LUMAWISE N ENHANCED BASE, FM ON, ZC YES



TE 产品编号1SNA164519R2400  
BAR



TE 产品编号2-2301994-3  
RJ45 JACK INT.MAG. 1GB LED 1X1



TE 产品编号2213765-7  
AV19 SPM 5A SPOT LED RED 24V



TE 产品编号2-1624116-6  
BMB-A 0603 40R N8



TE 产品编号T1280242132-000  
H24B-TGBH-M32

## 文档

[CAD 文件](#)

[3D PDF](#)

[3D](#)

[下载查看](#)

[ENG\\_CVM\\_CVM\\_6-1393806-7\\_A.2d\\_dxf.zip](#)

[英文版本](#)

[下载查看](#)



[ENG\\_CVM\\_CVM\\_6-1393806-7\\_A.3d\\_igs.zip](#)

英文版本

**下载查看**

[ENG\\_CVM\\_CVM\\_6-1393806-7\\_A.3d\\_stp.zip](#)

英文版本

下载CAD文件代表我接受和同意[使用条款](#)。

---

### 数据表/目录页

[Industrial Relays Quick Reference Guide](#)

英文版本

[Industrial Relays Quick Reference Guide](#)

日语

[Industrial Relays Quick Reference Guide](#)

---

### 产品规格

**产品规格**

英文版本

[Definitions, Handling, Processing, Testing and Use of Relays](#)

英文版本