

Axicom | Axicom P2 Signal Relay

TE 内部编号 3-1393788-9

Axicom P2 Signal Relay, Signal Relays, 220VDC Contact Voltage Rating, 250VAC Contact Voltage Rating, 140mW Signal Relay Coil Power Rating (DC)

[在 TE 官网查看>](#)[继电器、接触器和开关 > 继电器 > 信号继电器 > AXICOM P2 标准](#)

端子电压额定值: 250 VAC

信号继电器线圈功率额定值 (直流): 140 mW

隔离 (高频参数): -20.7dB @ 900MHz, -39dB @ 100MHz

插入损耗 (高频参数): -.02dB @ 100MHz, -.27dB @ 900MHz

[所有 AXICOM P2 标准 \(85\)](#)

## 产品特性

### 产品类型特性

继电器类型	P2 继电器 V23079
继电器种类	P2 V23079 继电器
产品类型	继电器

### 电气特征

线圈功率额定值类	100 – 150 mW
驱动系统	直流
打开端子间绝缘初始电介质	1000 Vrms
端子极限短时电流	2 A
端子与线圈间绝缘初始电介质	1500 Vrms
绝缘漏电类	1.5 – 3 mm
线圈/端子间绝缘初始电介质类	1000 V – 1500 VA
电压驻波比 (高频参数)	1.04 @ 100MHz, 1.4dB @ 900MHz
相邻端子间绝缘初始电介质	1000 Vrms
功耗	140 mW
绝缘初始电阻	1000000 MΩ
端子极限关合电流	2 A
线圈电阻	578 Ω
端子极限连续电流	2 A

端子与线圈间绝缘漏电	2.5 mm[.098 in]
线圈类型	双稳态、2 个线圈
端子极限断开电流	2 A
端子开关负载 (最小值)	10mA @ .2V
端子电压额定值	250 VAC
信号继电器线圈功率额定值 (直流)	140 mW
信号继电器线圈电压额定值	12 VAC
信号继电器端子开关电压 (最大值)	250 VAC
信号继电器线圈励磁系统	双稳态、2 个线圈、已极化

### 信号特征

隔离 (高频参数)	-20.7dB @ 900MHz, -39dB @ 100MHz
插入损耗 (高频参数)	-.02dB @ 100MHz, -.27dB @ 900MHz

### 主体特性

绝缘特性	端子和线圈间 2500 V 初始浪涌耐受电压
重量	2.8 g[.0988 oz]

### 接触件特性

端子电镀材料	金
端子电流类	0 – 2 A
端子特性	分叉/双触点
信号继电器端子类型	PCB-THT
信号继电器触点额定电流	.4 A
信号继电器端子排列方式	2 Form C (CO)
端子材料	钎
端子极数	2

### 端接特性

端接类型	通孔
------	----

### 机械附件

信号继电器安装类型	印刷电路板
-----------	-------

### 尺寸

宽度类 (机械)	6 – 8 mm
宽度	7.2 mm[.283 in]
高度	9.8 mm[.386 in]

长度类 (机械)	14 – 16 mm
端子与线圈间绝缘间隙	1.3 mm[.051 in]
高度类 (机械)	9 – 10 mm
长度	14.5 mm[.571 in]
绝缘间隙类	0 – 2.5 mm

### 使用环境

环境温度 (最大值)	85 °C[85 °F]
环境温度类	70 – 85°C
工组温度范围	-40 – 85 °C

### 操作/应用

性能类型	标准
------	----

### 包装特性

封装方法	Box & Carton
------	--------------

## 产品合规性

如需合规文档，请访问 [TE 官网产品页面](#)。>

欧盟RoHS指令2011/65/EU	符合
欧盟ELV指令2000/53/EC	符合
中国电器电子产品有害物质限制使用管理办法 (China RoHS 2, 工业和信息化部携七部委2016年第32号令)	没有超出阈值的受限材料
欧盟REACH法规(EC) No. 1907/2006	欧洲化学品管理局最新发布的SvHCs候选清单: 2021年1月 (211) SvHCs候选清单的声明更新至: 2021年1月 (211) 不含REACH SVHC
卤素含量	低卤素 - 每种均质材料的 Br、Cl、F、I < 900 ppm。也不含 BFR/CFR/PVC
焊接工艺能力	波峰焊接可达到 265°C

#### 产品合规免责声明

此信息基于对供应商的合理调查以及TE对供应商提供的信息的现有认知。此信息可能发生变化。经TE确认符合欧盟RoHS的产品编号，产品均质材料中铅、六价铬、汞、PBB、PBDE、DEHP、BBP、DBP和DIBP的最大浓度不超过0.1%，镉的最大浓度不超过0.01%或符合指令2011/65/EU(RoHS2)及其修订指令规定的豁免。根据2011/65/EU指令要求电子电气产品需要进行CE标识。元器件产品通常无需进行CE标识。经TE确认符合欧盟ELV指令的产品编号，产品均质材料中，铅、六价铬和汞的最大浓度不超过0.1%，镉的最大浓度不超过0.01%（按重量计算），或符合指令2000/53/EC(ELV)附录中规定的豁免。关于欧盟REACH法规，TE目前提供的此产品编号的物品中高度关注物质(SVHC)的信息是基于欧洲化学品管理局(ECHA)最新发布的“物品中物质的要求指南”，链接如下：<https://echa.europa.eu/guidance-documents/guidance-on-reach>

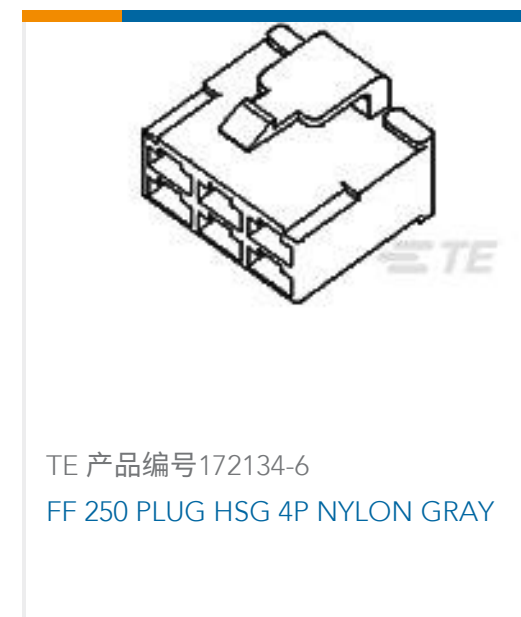
## 配套部件



## 该系列中的其他产品 | Axicom P2 Signal Relay



## 客户还购买了





TE 产品编号2-1649329-2  
RTE44012



TE 产品编号1623858-8  
409V 20K

## 文档

### 产品图纸

[V23079B1206B301](#)

英文版本

[V23079B1206B301](#)

英文版本

### CAD 文件

[3D PDF](#)

3D

[3D PDF](#)

3D

**下载查看**

[ENG\\_CVM\\_CVM\\_1393788-5\\_A.2d\\_dxf.zip](#)

英文版本

**下载查看**

[ENG\\_CVM\\_CVM\\_1393788-5\\_A.3d\\_igs.zip](#)

英文版本

**下载查看**

[ENG\\_CVM\\_CVM\\_1393788-5\\_A.3d\\_stp.zip](#)

英文版本

**下载查看**

[ENG\\_CVM\\_CVM\\_3-1393788-9\\_C.2d\\_dxf.zip](#)

英文版本

**下载查看**

[ENG\\_CVM\\_CVM\\_3-1393788-9\\_C.3d\\_igs.zip](#)

英文版本

**下载查看**

[ENG\\_CVM\\_CVM\\_3-1393788-9\\_C.3d\\_stp.zip](#)

英文版本

下载CAD文件代表我接受和同意[使用条款](#)。

### 数据表/目录页

[AXICOM Latching Relays](#)

英文版本

[Transportation, Storage, Handling, Assembly and Testing of AXICOM THT Relays](#)





英文版本

[Transportation, Storage, Handling, Assembly and Testing of Axicom Through Hole Terminal \(THT\) Relays](#)

英文版本

[Industrial Relays Quick Reference Guide](#)

英文版本

[Industrial Relays Quick Reference Guide](#)

日语

[Industrial Relays Quick Reference Guide](#)

---

**产品规格**

**产品规格**

英文版本

[Definitions, Handling, Processing, Testing and Use of Relays](#)

英文版本