

OACM-5H ✓ 有效

Potter & Brumfield

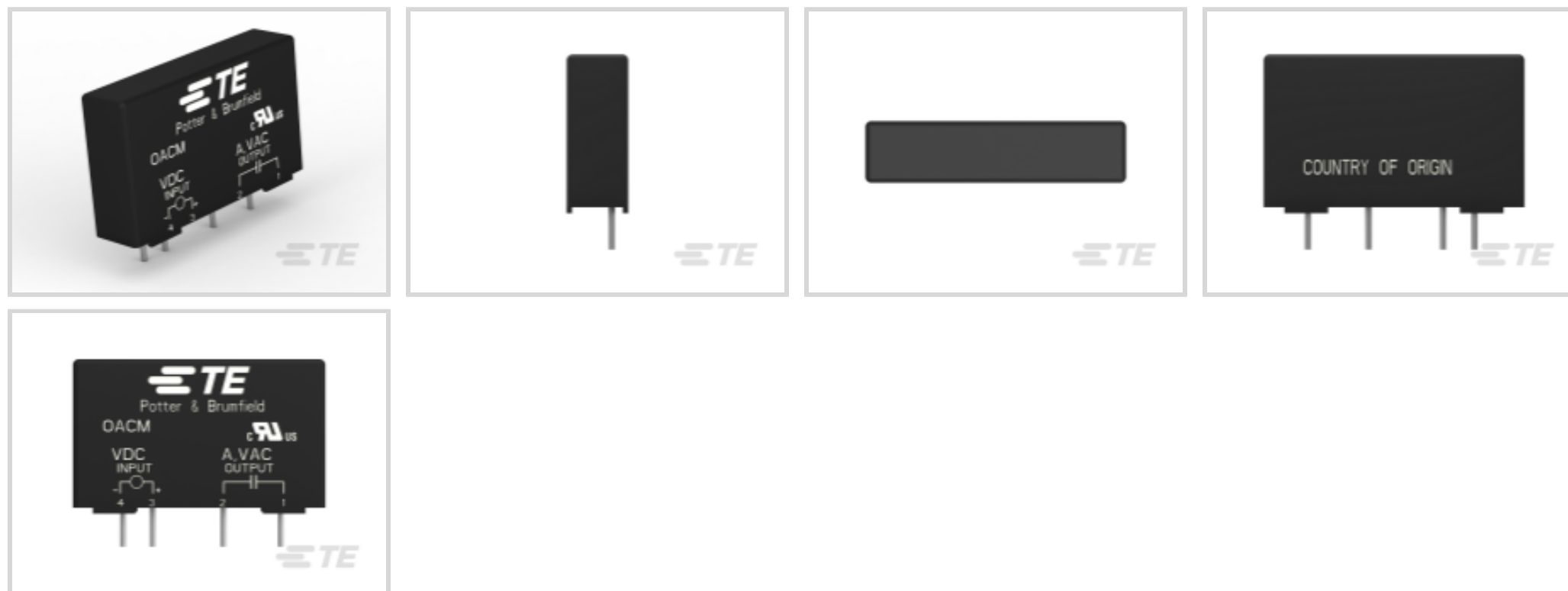
TE 内部编号 4-1393028-0

Power Relays, Solid State, Contact Arrangement 1 Form A (SPST-NO), Printed Circuit Board Relay Mounting Type

[在 TE 官网查看>](#)



继电器、接触器和开关 > 继电器 > 功率继电器 > P&B SSR 纤薄输出交流模块



功率继电器类型: 固态

端子排列方式: 1 Form A (SPST-NO)

继电器安装类型: 印刷电路板

[所有 P&B SSR 纤薄输出交流模块 \(4\)](#)

产品特性

产品类型特性

输出类型	交流
功率继电器类型	固态

结构特性

输出开关	零
------	---

电气特征

输入电压典型值	5 VDC
输出电压 (最大值)	280 V
输出电压额定值 (交流继电器)	24 – 280 Vrms
输出电流额定值	.05 – 5 Arms
输出电流 (最小值)	.05 A
端子和线圈间绝缘初始电介质	4000 Vrms

主体特性

产品重量	22.1 g [.87 oz]
外壳颜色	黑色

接触件特性

开关排列	1 Form A (SPST-NO)
端子排列方式	1 Form A (SPST-NO)

端接特性

继电器端接类型	印刷电路端子
---------	--------

机械附件

耦合	光学
继电器安装类型	印刷电路板

壳体特性

继电器壳体种类	超薄
---------	----

尺寸

尺寸 (L x W x H) (近似值)	43.6 x 10.3 x 25.5 mm [1.717 x .406 x 1.004 in]
----------------------	---

使用环境

工组温度范围	-30 – 80 °C
--------	-------------

操作/应用

R 开关和 slimSSR 继电器	是
-------------------	---

产品合规性

如需合规文档，请访问 [TE 官网产品页面](#)。>

欧盟RoHS指令2011/65/EU	不符合
欧盟ELV指令2000/53/EC	符合
中国电器电子产品有害物质限制使用管理办法 (China RoHS 2, 工业和信息化部携七部委2016年第32号令)	受限材料超出阈值
欧盟REACH法规(EC) No. 1907/2006	欧洲化学品管理局最新发布的SvHCs候选清单: 2021年1月 (211) SvHCs候选清单的声明更新至: 2021年1月 (211) 不含REACH SVHC
卤素含量	低卤素 - 每种匀质材料的 Br、Cl、F、I < 900 ppm。也不含 BFR/CFR/PVC
焊接工艺能力	波峰焊接可达到 260°C

产品合规免责声明

此信息基于对供应商的合理调查以及TE对供应商提供的信息的现有认知。此信息可能发生变化。经TE确认符合欧盟RoHS的产品编号，产品均质材料中铅、六价铬、汞、PBB、PBDE、DEHP、BBP、DBP和DIBP的最大浓度不超过0.1%，镉的最大浓度不超过0.01%或符合指令2011/65/EU(RoHS2)及其修订指令规定的豁免。根据2011/65/EU指令要求电子电气产品需要进

行 CE 标识。元器件产品通常无需进行 CE 标识。经 TE 确认符合欧盟 ELV 指令的产品编号，产品均质材料中，铅、六价铬和汞的最大浓度不超过 0.1%，镉的最大浓度不超过 0.01%（按重量计算），或符合指令 2000/53/EC (ELV) 附录中规定的豁免。关于欧盟 REACH 法规，TE 目前提供的此产品编号的物品中高度关注物质（SVHC）的信息是基于欧洲化学品管理局（ECHA）最新发布的“物品中物质的要求指南”，链接如下：<https://echa.europa.eu/guidance-documents/guidance-on-reach>

配套部件



TE 产品编号 CAT-P851-OA1A
P&B SSR 纤薄输出交流模块

客户还购买了



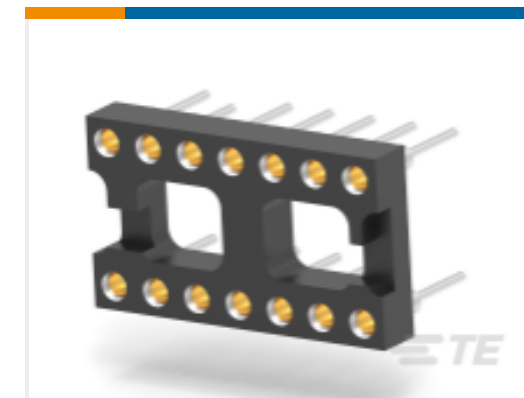
TE 产品编号 1-179277-2
Dynamic 3200 HDR 组件



TE 产品编号 1-179958-4
Dynamic 5000 母端和公端壳体



TE 产品编号 1318108-1
Dynamic 2000 端子



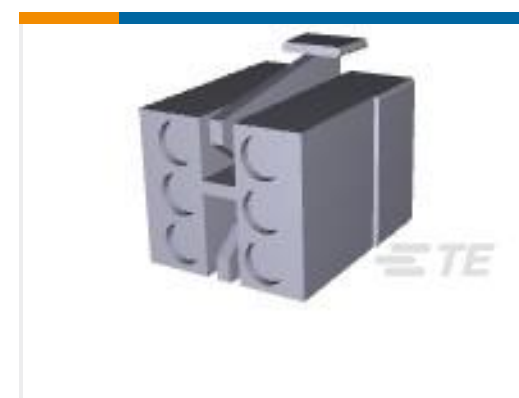
TE 产品编号 9-1437539-1
DIP Socket: Standard, Stamped & Formed, Open, Gold



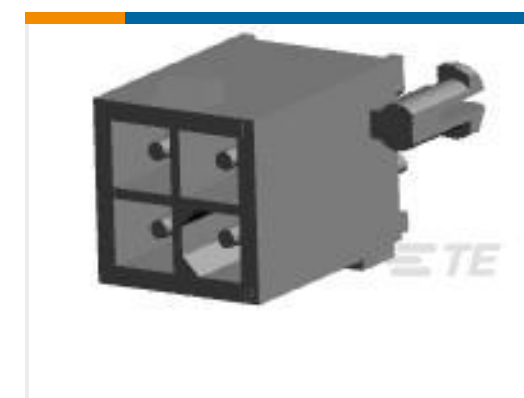
TE 产品编号 1-1393028-1
P&B SSR 纤薄输入交流模块



TE 产品编号 1-350942-0
02P UMNL HDR ASSY R/A 94VO



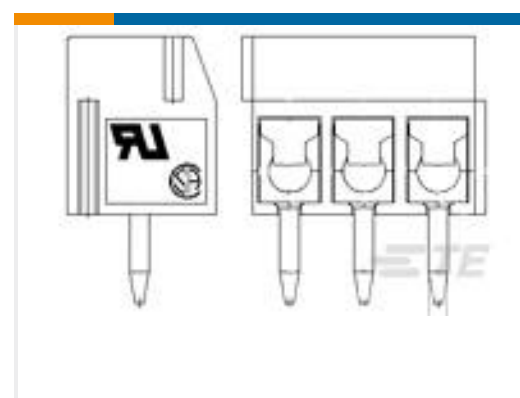
TE 产品编号 1-480270-0
06P CMNL PLUG HSG M/M NATL



TE 产品编号 1-770174-1
04P MINI UMNL ASSY VO SNAU LF



TE 产品编号 1-770166-1
02P MINI UMNL ASSY VO SNAU LF



TE 产品编号 1-1776275-0
Vertical Term Blk Side Wire En

文档

CAD 文件

3D PDF



3D

下载查看

[ENG_CVM_CVM_4-1393028-0_D.2d_dxf.zip](#)

英文版本

下载查看

[ENG_CVM_CVM_4-1393028-0_D.3d_igs.zip](#)

英文版本

下载查看

[ENG_CVM_CVM_4-1393028-0_D.3d_stp.zip](#)

英文版本

下载CAD文件代表我接受和同意 [使用条款](#)。

数据表/目录页

[OACM Slim Line AC Output Modules Data Sheet](#)

英文版本

[Industrial Relays Quick Reference Guide](#)

英文版本

[Industrial Relays Quick Reference Guide](#)

日语

[Industrial Relays Quick Reference Guide](#)