

OJ-SH-124LM,000 ✓ 有效

OEG | OEG Miniature PCB Relay OJ/OJE

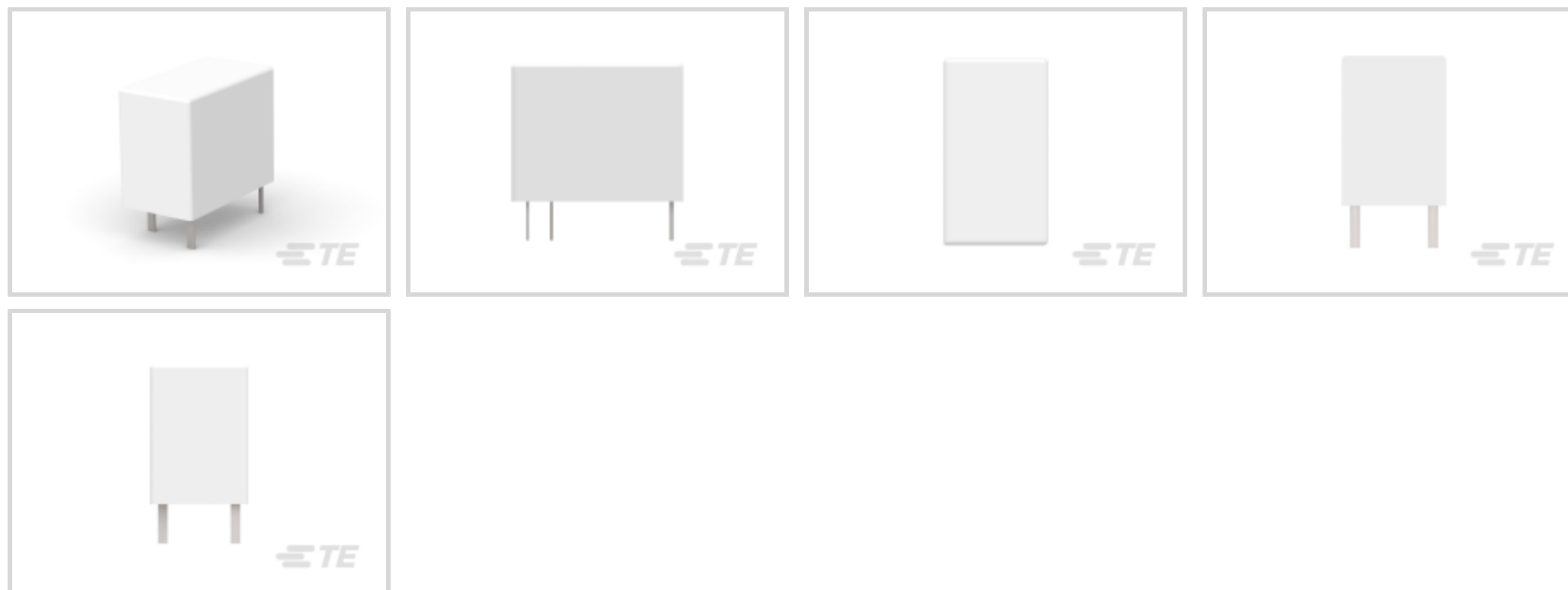
TE 内部编号 1461404-4

OEG Miniature PCB Relay OJ/OJE, Power Relays, Standard, Monostable, DC, 150 – 200mW Coil Power Rating Class, 200mW Coil Power Rating DC

[在 TE 官网查看>](#)



继电器、接触器和开关 > 继电器 > 功率继电器 > STD OEG 小型 PCB OJ/OJE Pow 继电器



功率继电器类型: **标准**

线圈励磁系统: **单稳态、直流**

线圈功率额定值类: 150 – 200 mW

线圈功率额定值 (直流) : 200 mW

线圈电阻: 2880 Ω

[所有 STD OEG 小型 PCB OJ/OJE Pow 继电器 \(91\)](#)

产品特性

产品类型特性

功率继电器类型	标准
---------	----

电气特征

线圈/端子间绝缘初始电介质类	3500 – 4000 V
打开端子间绝缘初始电介质	750 Vrms
端子极限关合电流	3 A
端子极限短时电流	3 A
端子极限连续电流	3 A
绝缘漏电类	5.5 – 8 mm
端子和线圈间绝缘初始电介质	4000 Vrms
端子和线圈间绝缘漏电	9.4 mm[.37 in]
端子极限断开电流	3 A
线圈励磁系统	单稳态、直流
线圈功率额定值类	150 – 200 mW

线圈功率额定值 (直流)	200 mW
线圈电阻	2880 Ω
线圈特性	UL 线圈绝缘类 E
线圈电压额定值	24 VDC
端子开关负载 (最小值)	100mA @ 5V
端子开关电压 (最大值)	30 VDC
端子电压额定值	30 VDC
主体特性	
绝缘特性	继电器基极 PTI250 的跟踪指数
产品重量	9 g[.318 oz]
接触件特性	
端子排列方式	1 Form A (NO)
端子电流类	2 – 5 A, 16 A
端子额定电流 (最大值)	3 A
端子材料	AgNi
端子极数	1
端子类型	PCB-THT
端接特性	
继电器端接类型	通孔
机械附件	
继电器安装类型	印刷电路板
尺寸	
长度类 (机械)	16 – 20 mm
绝缘间隙类	2.5 – 4 mm
高度类 (机械)	14 – 15 mm
端子和线圈间绝缘间隙	7.7 mm[.303 in]
宽度类 (机械)	10 – 12 mm
产品宽度	10.2 mm[.4 in]
产品长度	18.2 mm[.717 in]
产品高度	14.7 mm[.579 in]
使用环境	
环境温度类	85 – 105 $^{\circ}\text{C}$

环境温度（最大值）

90 °C[194 °F]

包装特性

封装方法

Tray, 盒和托盘

产品合规性

如需合规文档，请访问 [TE 官网产品页面](#)。>

欧盟RoHS指令2011/65/EU

符合

欧盟ELV指令2000/53/EC

符合

中国电器电子产品有害物质限制使用管理办法（China RoHS 2，工业和信息化部携七部委2016年第32号令

没有超出阈值的受限材料

欧盟REACH法规(EC) No. 1907/2006

欧洲化学品管理局最新发布的SvHCs候选清单: 2021年1月（211）
SvHCs候选清单的声明更新至: 2021年1月（211）
不含REACH SVHC

卤素含量

非低卤素 - 包含 Br 或 Cl > 900 ppm。

焊接工艺能力

波峰焊接可达到 265°C

产品合规免责声明

此信息基于对供应商的合理调查以及TE对供应商提供的信息的现有认知。此信息可能发生变化。经TE确认符合欧盟RoHS的产品编号，产品均质材料中铅、六价铬、汞、PBB、PBDE、DEHP、BBP、DBP和DIBP的最大浓度不超过0.1%，镉的最大浓度不超过0.01%或符合指令2011/65/EU(RoHS2)及其修订指令规定的豁免。根据2011/65/EU指令要求电子电气产品需要进行CE标识。元器件产品通常无需进行CE标识。经TE确认符合欧盟ELV指令的产品编号，产品均质材料中，铅、六价铬和汞的最大浓度不超过0.1%，镉的最大浓度不超过0.01%（按重量计算），或符合指令2000/53/EC(ELV)附录中规定的豁免。关于欧盟REACH法规，TE目前提供的此产品编号的物品中高度关注物质（SVHC）的信息是基于欧洲化学品管理局（ECHA）最新发布的“物品中物质的要求指南”，链接如下：<https://echa.europa.eu/guidance-documents/guidance-on-reach>

配套部件



该系列中的其他产品 | [OEG Miniature PCB Relay OJ/OJE](#)



功率继电器(93)

客户还购买了



TE 产品编号1461352-5
PCFN 太阳能继电器



TE 产品编号1-2176058-3
厚膜电阻器：电流感应



TE 产品编号1558666-7
PCB 功率继电器：30 安培，单稳直流



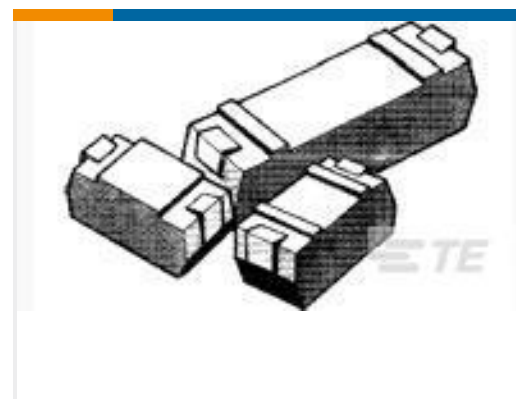
TE 产品编号917895-1
2.5 S.D.L STD V 3P HDR ON/TAPE



TE 产品编号1-1879125-7
RN 0402 57R6 0.1% 10PPM 1K RL



TE 产品编号1-1879134-5
RN 0603 13K7 0.1% 10PPM 1K RL



TE 产品编号1624250-1
CGS SL1 R005 5% TAPED



TE 产品编号1676178-2
RN 0805 133R 0.1% 10PPM 1KRL



TE 产品编号1676219-2
RN 0805 1K05 0.1% 10PPM 1KRL



TE 产品编号171183-8
FF 250 REC HSG 6P NYLON BROWN

文档

产品图纸

[OJ-SH-124LM,000](#)

[英文版本](#)

CAD 文件

[3D PDF](#)

[3D](#)

下载查看

[ENG_CVM_CVM_1461404-4_C3.2d_dxf.zip](#)



英文版本

下载查看

[ENG_CVM_CVM_1461404-4_C3.3d_igs.zip](#)

英文版本

下载查看

[ENG_CVM_CVM_1461404-4_C3.3d_stp.zip](#)

英文版本

下载CAD文件代表我接受和同意 [使用条款](#)。

数据表/目录页

[OJ_OJE Series Relay Data Sheet English](#)

英文版本

产品规格

[Definitions, Handling, Processing, Testing and Use of Relays](#)

英文版本

[OJ-SH-124LM,000 Spec Sheet](#)

日语

产品环境合规性

[Product Compliance](#)

英文版本

[Product Compliance](#)

英文版本