

# OJE-SS-112HM2,000 ✓ 有效

OEG | OEG Miniature PCB Relay OJ/OJE

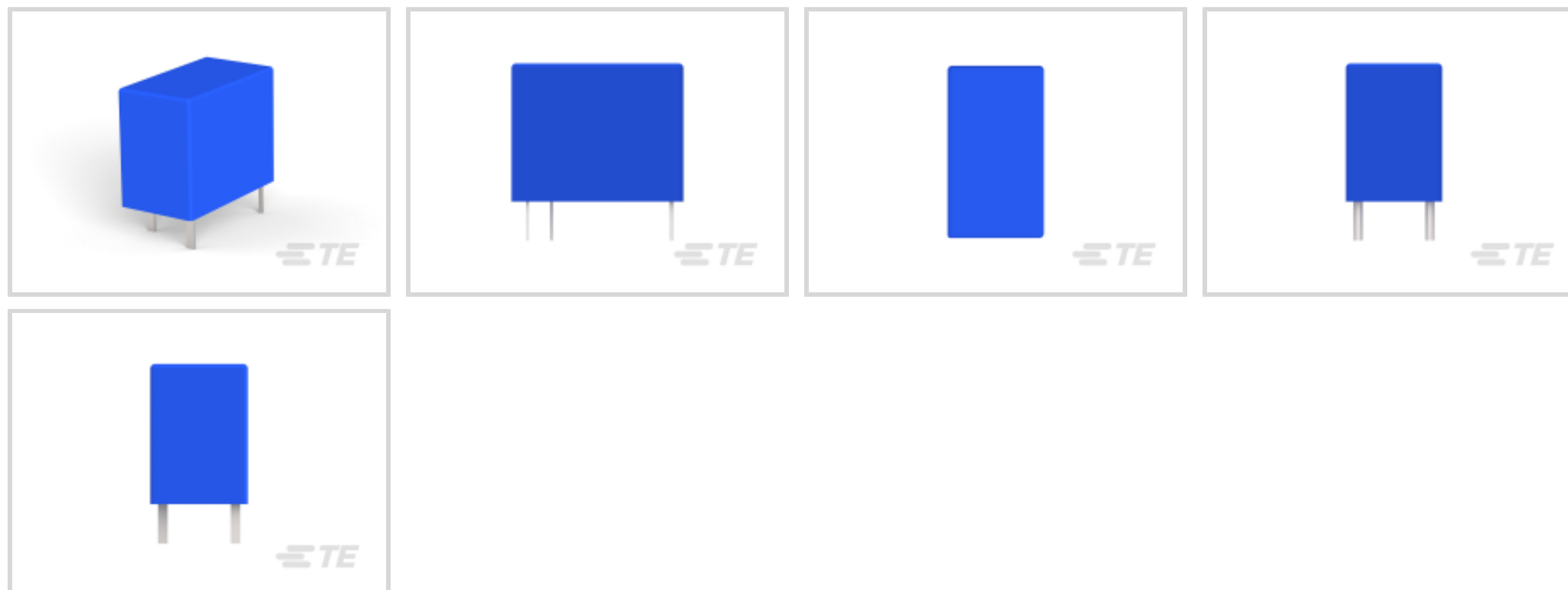
TE 内部编号 1721539-5

OEG Miniature PCB Relay OJ/OJE, Power Relays, Standard,  
Monostable, DC, 400 – 500mW Coil Power Rating Class, 450mW  
Coil Power Rating DC

[在 TE 官网查看>](#)



继电器、接触器和开关 > 继电器 > 功率继电器 > STD OEG 小型 PCB OJ/OJE Pow 继电器



功率继电器类型: **标准**

线圈励磁系统: **单稳态、直流**

线圈功率额定值类: 400 – 500 mW

线圈功率额定值 (直流) : 450 mW

线圈电阻: 320  $\Omega$

[所有 STD OEG 小型 PCB OJ/OJE Pow 继电器 \(91\)](#)

## 产品特性

### 产品类型特性

功率继电器类型	标准
---------	----

### 电气特征

线圈/端子间绝缘初始电介质类	2500 – 3000 V
打开端子间绝缘初始电介质	750 Vrms
端子极限关合电流	10 A
端子极限短时电流	10 A
端子极限连续电流	10 A
绝缘漏电类	3 – 5.5 mm
端子和线圈间绝缘初始电介质	3000 Vrms
端子和线圈间绝缘漏电	3.6 mm [.141 in]
端子极限断开电流	10 A
线圈励磁系统	单稳态、直流
线圈功率额定值类	400 – 500 mW

线圈功率额定值 (直流)	450 mW
线圈电阻	320 Ω
线圈特性	UL 线圈绝缘类 B
线圈电压额定值	12 VDC
端子开关负载 (最小值)	100mA @ 5V
端子开关电压 (最大值)	30 VDC
端子电压额定值	30 VDC
<b>主体特性</b>	
绝缘特性	继电器基极 PTI250 的跟踪指数
产品重量	9 g[.318 oz]
<b>接触件特性</b>	
端子排列方式	1 Form A (NO)
端子电流类	5 – 10 A, 16 A
端子额定电流 (最大值)	10 A
端子材料	AgSnO
端子极数	1
端子类型	PCB-THT
<b>机械附件</b>	
继电器安装类型	印刷电路板
<b>尺寸</b>	
长度类 (机械)	16 – 20 mm
绝缘间隙类	0 – 2.5 mm
高度类 (机械)	14 – 15 mm
端子和线圈间绝缘间隙	3.2 mm[.126 in]
宽度类 (机械)	10 – 12 mm
产品宽度	10.2 mm[.4 in]
产品长度	18.2 mm[.717 in]
产品高度	14.7 mm[.579 in]
<b>使用环境</b>	
环境温度类	70 – 85 °C
环境温度 (最大值)	85 °C[185 °F]
<b>包装特性</b>	

封装方法

线束

## 产品合规性

如需合规文档，请访问 [TE 官网产品页面](#)。>

欧盟RoHS指令2011/65/EU

符合

欧盟ELV指令2000/53/EC

符合

中国电器电子产品有害物质限制使用管理办法（China RoHS 2，工业和信息化部携七部委2016年第32号令

没有超出阈值的受限材料

欧盟REACH法规(EC) No. 1907/2006

欧洲化学品管理局最新发布的SvHCs候选清单: 2021年1月 (211)  
SvHCs候选清单的声明更新至: 2021年1月 (211)  
不含REACH SVHC

卤素含量

非低卤素 - 包含 Br 或 Cl &gt; 900 ppm。

焊接工艺能力

波峰焊接可达到 265°C

### 产品合规免责声明

此信息基于对供应商的合理调查以及TE对供应商提供的信息的现有认知。此信息可能发生变化。经TE确认符合欧盟RoHS的产品编号，产品均质材料中铅、六价铬、汞、PBB、PBDE、DEHP、BBP、DBP和DIBP的最大浓度不超过0.1%，镉的最大浓度不超过0.01%或符合指令2011/65/EU(RoHS2)及其修订指令规定的豁免。根据2011/65/EU指令要求电子电气产品需要进行CE标识。元器件产品通常无需进行CE标识。经TE确认符合欧盟ELV指令的产品编号，产品均质材料中，铅、六价铬和汞的最大浓度不超过0.1%，镉的最大浓度不超过0.01%（按重量计算），或符合指令2000/53/EC(ELV)附录中规定的豁免。关于欧盟REACH法规，TE目前提供的此产品编号的物品中高度关注物质(SVHC)的信息是基于欧洲化学品管理局(ECHA)最新发布的“物品中物质的要求指南”，链接如下：<https://echa.europa.eu/guidance-documents/guidance-on-reach>

## 配套部件



该系列中的其他产品 | [OEG Miniature PCB Relay OJ/OJE](#)



功率继电器(93)

## 客户还购买了



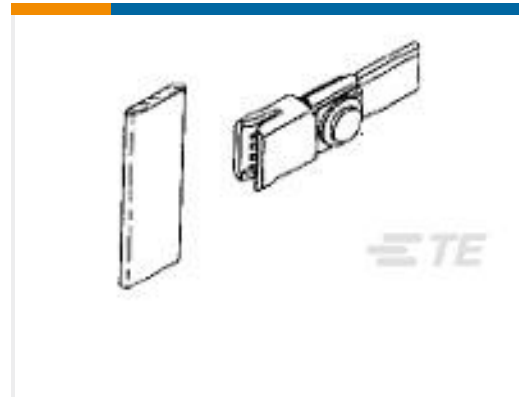
TE 产品编号1-2176057-1  
厚膜电阻器：电流感应



TE 产品编号9-1437514-4  
Holtite 插座



TE 产品编号1-6600132-5  
MBXL R/A HDR DB 2ACP + 12S + 1P



TE 产品编号104742-2  
PLUGGABLE BUSBAR 062F2 POWER CONNECTOR



TE 产品编号1-6600132-0  
MBXL R/A HDR DB 1P+16S+1P



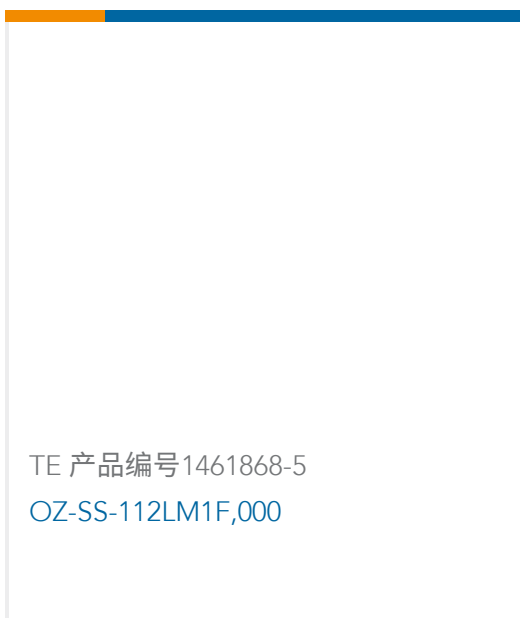
TE 产品编号1-1734577-3  
MOD-JK,8P8C,SHD W/LED, G/G,30U"



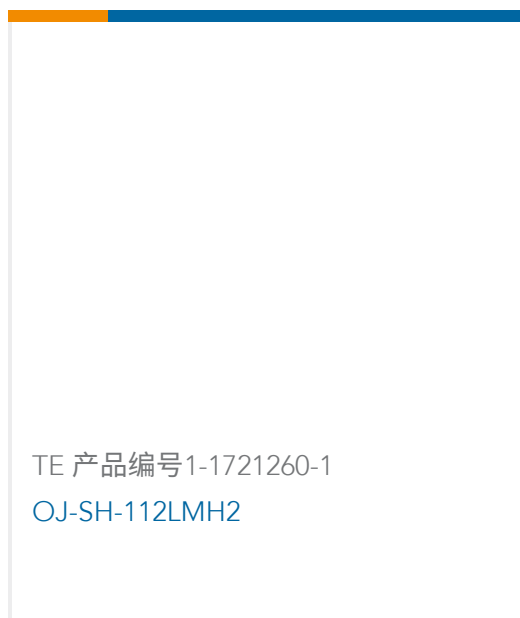
TE 产品编号1-5406721-4  
MJ,RJ45,SMT,BLACK,13"REEL,30 Au



TE 产品编号1-5767096-0  
MICT,REC,114,ASY,.025,TAPE,CAP



TE 产品编号1461868-5  
OZ-SS-112LM1F,000



TE 产品编号1-1721260-1  
OJ-SH-112LMH2

## 文档

### 产品图纸

[OJE-SS-112HM2,000](#)

英文版本

### CAD 文件

[3D PDF](#)

[3D](#)

### 下载查看

[ENG\\_CVM\\_CVM\\_1721539-5\\_G.2d\\_dxf.zip](#)



英文版本

**下载查看**

[ENG\\_CVM\\_CVM\\_1721539-5\\_G.3d\\_igs.zip](#)

英文版本

**下载查看**

[ENG\\_CVM\\_CVM\\_1721539-5\\_G.3d\\_stp.zip](#)

英文版本

下载CAD文件代表我接受和同意 [使用条款](#)。

---

**数据表/目录页**

[OJ\\_OJE Series Relay Data Sheet English](#)

英文版本

---

**产品规格**

[Definitions, Handling, Processing, Testing and Use of Relays](#)

英文版本

---

**产品环境合规性**

[TE 材料声明](#)

英文版本