

2-1418362-3 ✓ 有效

AMP | LEAVYSEAL

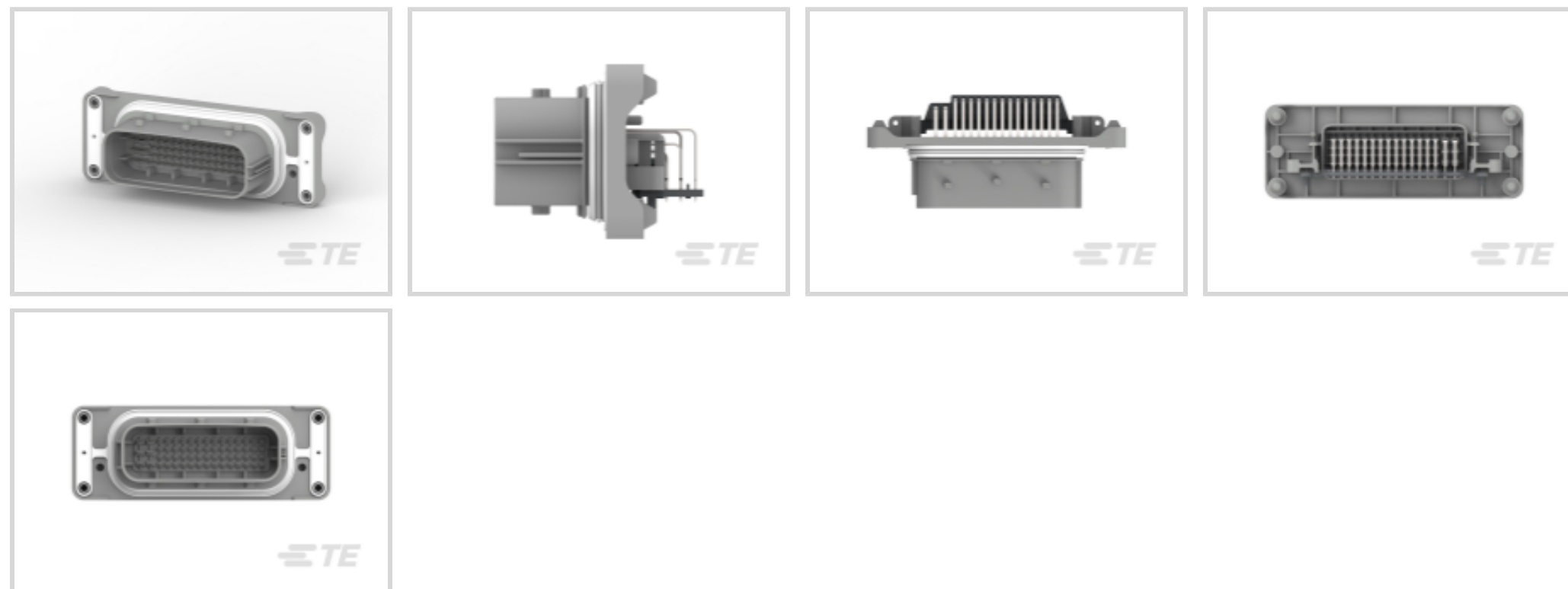
TE 内部编号 2-1418362-3

LEAVYSEAL, Automotive Headers, 62 Position, 4mm / 5mm [.157in / .197in] Centerline, Sealable, Horizontal, 3 / 4 Row, Gray, Through Hole - Solder

[在 TE 官网查看>](#)



连接器 > 汽车连接器 > 汽车接头 > LEAVYSEAL 接头



Number of Positions: 62

中心线 (间距) : 4 mm, 5 mm [.157 in, .197 in]

Sealable: 是

PCB 安装方向: 水平

行数: 3, 4

[所有 LEAVYSEAL 接头 \(13\)](#)

产品特性

产品类型特性

混合头	是
Sealable	是
连接器和端子端接到	印刷电路板

结构特性

节数	1
Number of Positions	62
PCB 安装方向	水平
行数	3, 4

电气特征

额定电压 (最大值)	36 VDC
------------	--------

主体特性

主要产品颜色	灰色
--------	----

接触件特性

对接公端宽度	1.5 mm, 2.8 mm [.059 in][.11 in]
对接公端厚度	.6 mm, .8 mm [.025 in][.031 in]
端子接触部电镀材料	银 (Ag)

端接特性

PCB 端接方法	通孔 - 焊接
----------	---------

机械附件

锁定接口	带有
安装孔	带有
PCB 安装对准	带有
PCB 安装固定	不带

壳体特性

中心线 (间距)	4 mm, 5 mm [.157 in][.197 in]
----------	-------------------------------

尺寸

PCB 的外形高度	34.6 mm [1.362 in]
产品宽度	57.6 mm [2.268 in]
产品长度	132 mm [5.196 in]

使用环境

工作温度 (最大值)	65 °C, 70 °C, 75 °C, 80 °C, 85 °C, 90 °C, 100 °C, 105 °C, 110 °C, 120 °C, 125 °C, 130 °C, 140 °C [149 °F][158 °F][167 °F][176 °F][185 °F][194 °F][212 °F][221 °F][230 °F][248 °F][257 °F][266 °F][284 °F]
工作温度范围	-40 – 140 °C [-40 – 284 °F]

行业标准

保护等级	IP67
UL 阻燃性等级	UL 94HB

包装特性

封装类型	托盘
封装数量	6

产品合规性

如需合规文档，请访问 [TE 官网产品页面](#)。>



欧盟RoHS指令2011/65/EU	符合
欧盟ELV指令2000/53/EC	符合
中国电器电子产品有害物质限制使用管理办法 (China RoHS 2, 工业和信息化部携七部委2016年第32号令)	没有超出阈值的受限材料
欧盟REACH法规(EC) No. 1907/2006	欧洲化学品管理局最新发布的SvHCs候选清单: 2021年1月 (211) SvHCs候选清单的声明更新至: 2010年12月 (44) 超过限值的SVHC : Not Yet Reviewed
卤素含量	低卤素 - 每种均质材料的 Br、Cl、F、I < 900 ppm。也不含 BFR/CFR/PVC
焊接工艺能力	不适合采用焊接工艺

产品合规免责声明

此信息基于对供应商的合理调查以及TE对供应商提供的信息的现有认知。此信息可能发生变化。经TE确认符合欧盟RoHS的产品编号，产品均质材料中铅、六价铬、汞、PBB、PBDE、DEHP、BBP、DBP和DIBP的最大浓度不超过0.1%，镉的最大浓度不超过0.01%或符合指令2011/65/EU(RoHS2)及其修订指令规定的豁免。根据2011/65/EU指令要求电子电气产品需要进行CE标识。元器件产品通常无需进行CE标识。经TE确认符合欧盟ELV指令的产品编号，产品均质材料中，铅、六价铬和汞的最大浓度不超过0.1%，镉的最大浓度不超过0.01%（按重量计算），或符合指令2000/53/EC(ELV)附录中规定的豁免。关于欧盟REACH法规，TE目前提供的物品中高度关注物质含量（SVHC）信息是基于欧洲化学品管理局（ECHA）“物品中物质的要求指南”（2011年4月第2版），在最终产品中高度关注物质含量按重量计算不超过0.1%。TE注意到欧洲法院在2015年9月10日的裁定（也被称为O5A：Once An Article Always An Article），对于“复杂物品”，高度关注物质含量阈值标准适用于产品本身以及组成产品的单个物品。TE已经基于新的ECHA“物品中物质的要求指南”（2017年6月第4版）完成对O5A规则的评估，并将相应更新REACH的声明。

配套部件



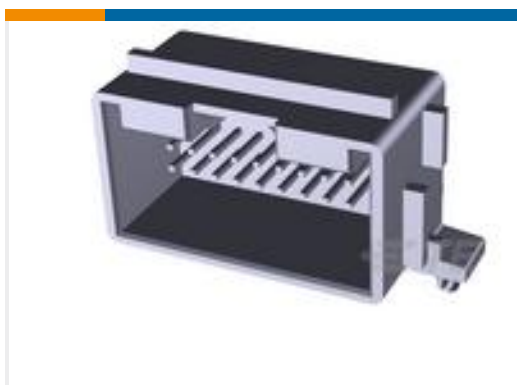
该系列中的其他产品 | LEAVYSEAL





汽车连接器盖帽(16)

客户还购买了

TE 产品编号1011-273-0205
DEUTSCH DT 后盖TE 产品编号1-1418362-3
LEAVYSEAL 接头TE 产品编号1-1564534-1
重载密封连接器壳体TE 产品编号1-2040586-1
Dynamic 4000 矩形公端子TE 产品编号966871-1
MOD2 ST-WANNE 2X10PTE 产品编号1-1649327-3
RT214012TE 产品编号1-2232784-2
GIC 7.92MM CONN HDR ASS'Y 2POS
REDTE 产品编号1-1614447-0
RN 0805 1K2 0.1% 10PPM 1K RLTE 产品编号1028-011-0605
DEUTSCH DTM 后盖

文档

产品图纸

62 POS MIXED HEADER CODB

英文版本

CAD 文件

3D PDF

3D

下载查看

ENG_CVM_CVM_2-1418362-3_C.2d_dxf.zip



英文版本

下载查看

[ENG_CVM_CVM_2-1418362-3_C.3d_igs.zip](#)

英文版本

下载查看

[ENG_CVM_CVM_2-1418362-3_C.3d_stp.zip](#)

英文版本

下载CAD文件代表我接受和同意 [使用条款](#)。

数据表/目录页

[ICT Terminals and Connectors Catalogue](#)

英文版本

产品规格

应用规格

德语

机构认证

UL

英文版本