

# HSC1001K5J ✓ 有效

CGS | CGS HS

TE 内部编号 1-1625999-2

CGS HS, Chassis Mount Resistors, Power Resistor, 87.5 x 47.5 x 26 mm, 2 Termination, Loose Piece - Tray, 5 Passive Component Tolerance, Wire Wound

[在 TE 官网查看>](#)



无源元件 > 电阻器 > 机箱安装电阻器 > 功率电阻器：铝壳体，HSC



电阻器类型: 功率电阻器

无源元件尺寸: 87.5 x 47.5 x 26 mm

端接数量: 2

封装方法: 零散零件 - 托盘

无源元件容差: 5 %

[所有 功率电阻器：铝壳体，HSC \(125\)](#)

## 产品特性

### 产品类型特性

电阻器类型	功率电阻器
元件类型	线绕式

### 结构特性

电阻器数量	1
-------	---

### 电气特征

额定电压	1900 VDC
无源元件容差	5 %
电阻等级	1kΩ – 1MΩ
电阻值	1.5K Ω
额定功率	100 W

### 端接特性

端接数量	2
底盘贴装电阻器端接类型	焊片

### 机械附件

底盘贴装电阻器安装方式	机箱安装
-------------	------

### 尺寸

无源元件尺寸	87.5 x 47.5 x 26 mm
--------	---------------------

### 使用环境

温度系数	±30 ppm/°C
------	------------

### 包装特性

封装方法	零散零件 - 托盘
------	-----------

## 产品合规性

如需合规文档，请访问 [TE 官网产品页面](#)。>

欧盟RoHS指令2011/65/EU	符合
欧盟ELV指令2000/53/EC	符合
中国电器电子产品有害物质限制使用管理办法（China RoHS 2，工业和信息化部携七部委2016年第32号令	没有超出阈值的受限材料
欧盟REACH法规(EC) No. 1907/2006	欧洲化学品管理局最新发布的SvHCs候选清单: 2021年1月 (211) SvHCs候选清单的声明更新至: 2020年6月 (209) 超过限值的SVHC： Not Yet Reviewed
卤素含量	尚未进行卤素含量审核
焊接工艺能力	可用无铅焊料进行手焊

#### 产品合规免责声明

此信息基于对供应商的合理调查以及TE对供应商提供的信息的现有认知。此信息可能发生变化。经TE确认符合欧盟RoHS的产品编号，产品均质材料中铅、六价铬、汞、PBB、PBDE、DEHP、BBP、DBP和DIBP的最大浓度不超过0.1%，镉的最大浓度不超过0.01%或符合指令2011/65/EU(RoHS2)及其修订指令规定的豁免。根据2011/65/EU指令要求电子电气产品需要进行CE标识。元器件产品通常无需进行CE标识。经TE确认符合欧盟ELV指令的产品编号，产品均质材料中，铅、六价铬和汞的最大浓度不超过0.1%，镉的最大浓度不超过0.01%（按重量计算），或符合指令2000/53/EC(ELV)附录中规定的豁免。关于欧盟REACH法规，TE目前提供的此产品编号的物品中高度关注物质(SVHC)的信息是基于欧洲化学品管理局(ECHA)最新发布的“物品中物质的要求指南”，链接如下：<https://echa.europa.eu/guidance-documents/guidance-on-reach>

## 配套部件



## 该系列中的其他产品 | CGS HS



FFC 连接器(1)



RJ45 连接器(1)



卡边缘连接器壳体(2)



插头和插座照明连接器附件(1)



散热器(18)



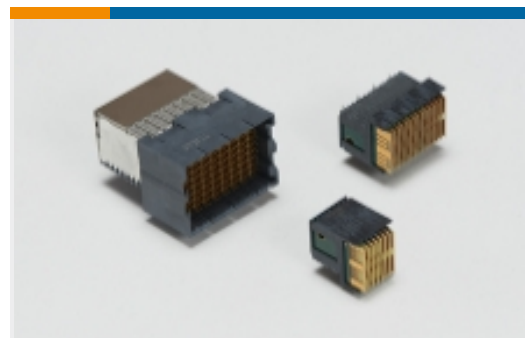
机箱安装电阻器(535)



汽车连接器护套(2)



线到板连接器组件和护套(2)

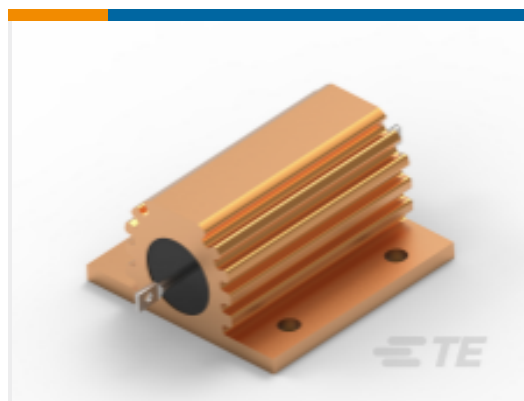


高速背板连接器(11)

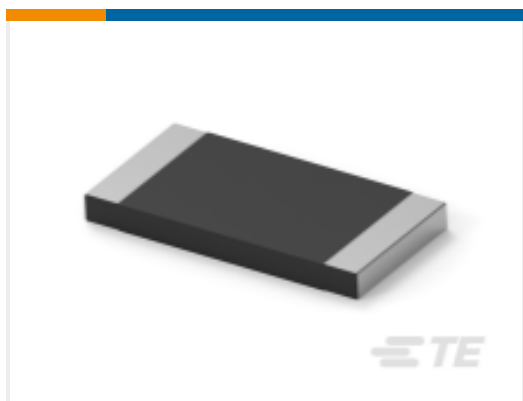
## 客户还购买了



TE 产品编号1062-12-0244  
DEUTSCH 冲压成型端子



TE 产品编号1676625-8  
功率电阻器：铝壳体，HSA



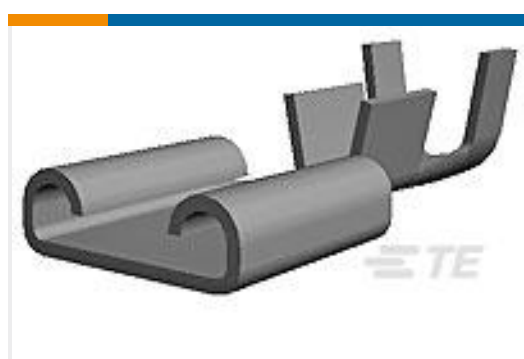
TE 产品编号1879378-8  
金属芯片电阻器：电流感应



TE 产品编号1546306-6  
6P .374" DR BARRIER STRIP



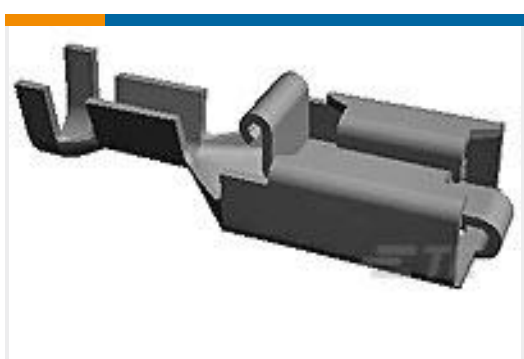
TE 产品编号1546306-8  
8P .374" DR BARRIER STRIP



TE 产品编号1-280001-1  
250 FASTON,REC.,14-17 AWG,BR



TE 产品编号154509-2  
250 FASTON HSG.,REC.,1 POS,  
NATURAL



TE 产品编号154718-2  
POSITIVE LOK RECEPTACLE



## 文档

### 产品图纸

[HSC100 1K5 5%](#)

英文版本

### CAD 文件

[3D PDF](#)

3D

[下载查看](#)

[ENG\\_CVM\\_CVM\\_1-1625999-2\\_AH.2d\\_dxf.zip](#)

英文版本

[下载查看](#)

[ENG\\_CVM\\_CVM\\_1-1625999-2\\_AH.3d\\_igs.zip](#)

英文版本

[下载查看](#)

[ENG\\_CVM\\_CVM\\_1-1625999-2\\_AH.3d\\_stp.zip](#)

英文版本

下载CAD文件代表我接受和同意[使用条款](#)。

### 数据表/目录页

[1309350\\_PASSIVE\\_COMPONENT](#)

英文版本

[4-1773460-6\\_RESISTIVE\\_SOLUTIONS\\_RAIL](#)

英文版本

[8-1773459-4\\_POWER\\_FILTERING\\_AND\\_RESISTIVE\\_SOLUTIONS\\_FOR\\_ELEVATORS\\_AND\\_ESCALATORS](#)

英文版本

[Aluminium Housed Power Resistors - Type HS Series](#)

英文版本