

3-1193026-9 ✓ 有效

Raychem

TE 内部编号 400769-000

Heat Shrink Boots, 180°, Molded Part Shape Code 202, Lipped, 4,
10, Adhesive Pre-Coat, Operating Temperature Range -55 – 135 °C
[-67 – 275 °F]

[在 TE 官网查看>](#)



线束 > 热缩元件 > 热缩护套 > Low Profile Heat Shrink Boots: Poly Molded, Lipped, Straight



模制部件形状: 180°

模制部件形状代码: 202

有嘴: 是

材料代码: 4

热缩护套材料系统代码: 10

[所有 Low Profile Heat Shrink Boots: Poly Molded, Lipped, Straight \(223\)](#)

产品特性

产品类型特性

模制部件形状	180°
--------	------

结构特性

有嘴	是
----	---

主体特性

材料代码	4
热缩护套材料系统代码	10
粘合剂预涂	是
材料	聚烯烃弹性改性

尺寸

导线/电缆外径	.276 英寸, 7 mm
连接器或后盖外径	.47 in, 12 mm

使用环境

工作温度范围	-55 – 135 °C[-67 – 275 °F]
--------	----------------------------

操作/应用

电源电缆附件	否
--------	---

行业标准

已批准的标准

SAE AS I 81765/1，类型 II

其他

模制部件形状代码

202

耐流体/化学腐蚀性

偶尔暴露在液体中

粘合剂类型

通用预涂粘合剂

产品合规性

如需合规文档，请访问 [TE 官网产品页面](#)。>

欧盟RoHS指令2011/65/EU

符合

欧盟ELV指令2000/53/EC

符合

中国电器电子产品有害物质限制使用管理办法（China RoHS 2，工业和信息化部携七部委2016年第32号令

没有超出阈值的受限材料

欧盟REACH法规(EC) No. 1907/2006

欧洲化学品管理局最新发布的SvHCs候选清单: 2021年1月 (211)
SvHCs候选清单的声明更新至: 2021年1月 (211)
不含REACH SVHC

卤素含量

非低卤素 - 包含 Br 或 Cl > 900 ppm。

焊接工艺能力

不适合采用焊接工艺

产品合规免责声明

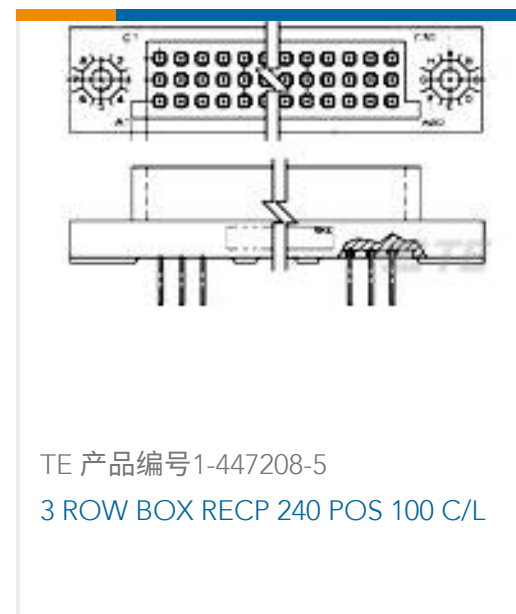
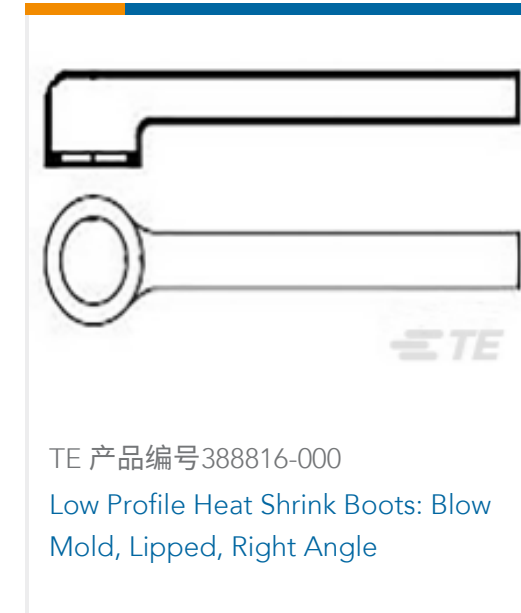
此信息基于对供应商的合理调查以及TE对供应商提供的信息的现有认知。此信息可能发生变化。经TE确认符合欧盟RoHS的产品编号，产品均质材料中铅、六价铬、汞、PBB、PBDE、DEHP、BBP、DBP和DIBP的最大浓度不超过0.1%，镉的最大浓度不超过0.01%或符合指令2011/65/EU(RoHS2)及其修订指令规定的豁免。根据2011/65/EU指令要求电子电气产品需要进行CE标识。元器件产品通常无需进行CE标识。经TE确认符合欧盟ELV指令的产品编号，产品均质材料中，铅、六价铬和汞的最大浓度不超过0.1%，镉的最大浓度不超过0.01%（按重量计算），或符合指令2000/53/EC(ELV)附录中规定的豁免。关于欧盟REACH法规，TE目前提供的此产品编号的物品中高度关注物质(SVHC)的信息是基于欧洲化学品管理局(ECHA)最新发布的“物品中物质的要求指南”，链接如下：<https://echa.europa.eu/guidance-documents/guidance-on-reach>

配套部件



TE 产品编号 CJ2087-000
[HL2010E-KIT-120V](#)

客户还购买了



文档

产品图纸

[202D211-4-18/180-0](#)

英文版本

数据表/目录页

[1654025_Sec4_-4](#)

英文版本

[1654025_Sec4_202D211to299](#)

英文版本

[Raychem Molded Parts Visual Guide](#)

英文版本

产品环境合规性

[安全数据表](#)

[安全数据表](#)

德语

[安全数据表](#)



德语

[安全数据表](#)

英文版本

[安全数据表](#)

英文版本

[安全数据表](#)

[安全数据表](#)

[安全数据表](#)

法语

[安全数据表](#)

法语

[安全数据表](#)

[安全数据表](#)

[安全数据表](#)

[安全数据表](#)

[安全数据表](#)

[安全数据表](#)

[安全数据表](#)