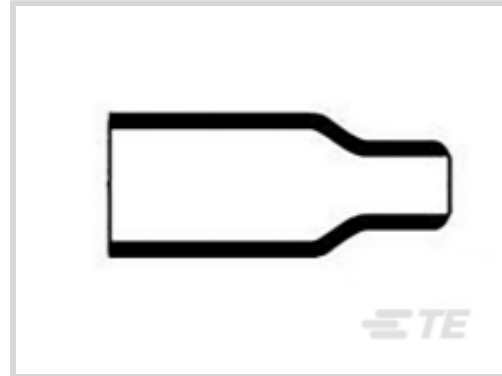




线束 > 热缩元件 > 热缩护套 > Slim Line Heat Shrink Boots: Non Lipped, Straight



模制部件形状: 180°

模制部件形状代码: 202

有嘴: 否

材料代码: 51

热缩护套材料系统代码: 20

[所有 Slim Line Heat Shrink Boots: Non Lipped, Straight \(16\)](#)

产品特性

产品类型特性

模制部件形状	180°
--------	------

结构特性

有嘴	否
----	---

主体特性

材料代码	51
热缩护套材料系统代码	20
粘合剂预涂	否
材料	改性氟橡胶弹性体

尺寸

导线/电缆外径	.12 in, .14 英寸, .16 in, .18 英寸, .2 in, 3 mm, 3.5 mm, 4 mm, 4.5 mm, 5 mm
连接器或后盖外径	.79 in, .87 in, 20 mm, 22 mm

使用环境

工作温度范围	-55 – 135 °C[-67 – 275 °F]
--------	----------------------------

行业标准

已批准的标准	SC-X-15112
--------	------------

其他

模制部件形状代码	202
耐流体/化学腐蚀性	适合长期浸泡和升高温度（含燃料）
粘合剂选项	/86 预涂膜

产品合规性

如需合规文档，请访问 [TE 官网产品页面](#)。>

欧盟RoHS指令2011/65/EU	符合
欧盟ELV指令2000/53/EC	符合
中国电器电子产品有害物质限制使用管理办法（China RoHS 2，工业和信息化部携七部委2016年第32号令	没有超出阈值的受限材料
欧盟REACH法规(EC) No. 1907/2006	欧洲化学品管理局最新发布的SvHCs候选清单: 2021年1月（211） SvHCs候选清单的声明更新至: 2021年1月（211） 不含REACH SVHC
卤素含量	非低卤素 - 包含 Br 或 Cl > 900 ppm。
焊接工艺能力	不适合采用焊接工艺

产品合规免责声明

此信息基于对供应商的合理调查以及TE对供应商提供的信息的现有认知。此信息可能发生变化。经TE确认符合欧盟RoHS的产品编号，产品均质材料中铅、六价铬、汞、PBB、PBDE、DEHP、BBP、DBP和DIBP的最大浓度不超过0.1%，镉的最大浓度不超过0.01%或符合指令2011/65/EU(RoHS2)及其修订指令规定的豁免。根据2011/65/EU指令要求电子电气产品需要进行CE标识。元器件产品通常无需进行CE标识。经TE确认符合欧盟ELV指令的产品编号，产品均质材料中，铅、六价铬和汞的最大浓度不超过0.1%，镉的最大浓度不超过0.01%（按重量计算），或符合指令2000/53/EC(ELV)附录中规定的豁免。关于欧盟REACH法规，TE目前提供的此产品编号的物品中高度关注物质（SVHC）的信息是基于欧洲化学品管理局（ECHA）最新发布的“物品中物质的要求指南”，链接如下：<https://echa.europa.eu/guidance-documents/guidance-on-reach>

配套部件



TE 产品编号 CJ2087-000
HL2010E-KIT-120V



TE 产品编号 890103-000
S1124-TAPE-0.75X100-FT

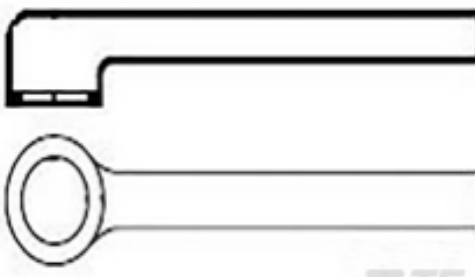
客户还购买了




TE 产品编号639637-000
Heat Shrink Boots: Non Lipped, Straight



TE 产品编号290139-000
Slim Line Heat Shrink Boots: Non Lipped, Straight



TE 产品编号474605-000
Low Profile Heat Shrink Boots: Blow Mold, Lipped, Right Angle



TE 产品编号5147664002
Single Wall NTFR: Heat Shrink Tubing, 1.75:1 Shrink Ratio



TE 产品编号YDTS26Z25-24PNV001
D38999: 直式插头, 25-24 插件



TE 产品编号573059-000
82A0111-0-9



TE 产品编号585839-000
562A067-25/86-0



TE 产品编号412819-000
TXR40AB00-1806BI



TE 产品编号282528-001
81044/12-18-1



TE 产品编号1-57040-7
Madison Spec 100-4703 Rev. 7

文档

产品图纸

[202E344-51-0](#)

英文版本

数据表/目录页

[1654025_Sec4_-51](#)

英文版本

[Raychem Molded Parts Visual Guide](#)

英文版本

产品规格

[产品规格](#)

英文版本