

PIDG

TE 内部编号 2-130008-1

PIDG, Ring Terminals & Spade Terminals, Ring Tongue, 22 – 16AWG Wire Size, .25 – 1.6mm² Wire Size, 509 – 3260CMA Wire Size, M5

[在 TE 官网查看>](#)
[端子 and 接头 > 环形端子和叉形端子 > PIDG 环形端子](#)


端子 and 接头类型: Ring Tongue

Wire Size: .25 – 1.6 mm²

线径: 509 – 3260 CMA

环形和叉形螺钉尺寸: M5

[所有 PIDG 环形端子 \(422\)](#)

产品特性

产品类型特性

形状描述	RING-041
环形和叉形螺钉尺寸	M5
环形和叉形压线筒类型	闭式压线筒
Sealable	否
Insulated	Yes
环形和叉形导线/电缆类型	常规导线
支持种类	绝缘支撑

结构特性

孔数	1
端子角度	直式

电气特征

电压 (最大值)	300 V
----------	-------

主体特性

检查插槽	否
环形和叉形电镀材料	锡

接触件特性

端子 and 接头类型	Ring Tongue
-------------	-------------



环形和叉形端子方向

直式

机械附件

带导线绝缘

带有

尺寸

Wire Size

.25 – 1.6 mm²

线径

509 – 3260 CMA

螺钉直径

5.2 mm[.205 in]

舌厚

.79 mm[.031 in]

环形和叉形总长

17.4 mm[.685 in]

环形和叉形电线绝缘直径（最大值）

3.56 mm[.14 in]

环形和叉形电线绝缘直径

2.67 – 3.56 mm[.105 – .14 in]

使用环境

绝缘要求

部分绝缘

工作温度范围

105 °C[221 °F]

操作/应用

重载

否

行业标准

符合政府资质

否

包装特性

封装数量

5000

环形和叉形包装方式

卷

产品合规性

如需合规文档，请访问 [TE 官网产品页面](#)。>

欧盟RoHS指令2011/65/EU

符合

欧盟ELV指令2000/53/EC

符合

中国电器电子产品有害物质限制使用管理办法（China RoHS 2，工业和信息化部携七部委2016年第32号令

没有超出阈值的受限材料

欧盟REACH法规(EC) No. 1907/2006

欧洲化学品管理局最新发布的SvHCs候选清单: 2021年1月（211）
SvHCs候选清单的声明更新至: 2021年1月（211）
不含REACH SVHC

卤素含量

尚未进行卤素含量审核

焊接工艺能力

不适合采用焊接工艺

产品合规免责声明

此信息基于对供应商的合理调查以及TE对供应商提供的信息的现有认知。此信息可能发生变化。经TE确认符合欧盟RoHS的产品编号，产品均质材料中铅、六价铬、汞、PBB、PBDE、DEHP、BBP、DBP和DIBP的最大浓度不超过0.1%，镉的最大浓度不超过0.01%或符合指令2011/65/EU(RoHS2)及其修订指令规定的豁免。根据2011/65/EU指令要求电子电气产品需要进行CE标识。元器件产品通常无需进行CE标识。经TE确认符合欧盟ELV指令的产品编号，产品均质材料中，铅、六价铬和汞的最大浓度不超过0.1%，镉的最大浓度不超过0.01%（按重量计算），或符合指令2000/53/EC(ELV)附录中规定的豁免。关于欧盟REACH法规，TE目前提供的此产品编号的物品中高度关注物质(SVHC)的信息是基于欧洲化学品管理局(ECHA)最新发布的“物品中物质的要求指南”，链接如下：<https://echa.europa.eu/guidance-documents/guidance-on-reach>

配套部件



该系列中的其他产品 | PIDG





压接电线插针、公端和套圈(41)



压接端子护套(1)



压缩连接器(17)



快速断开(53)



接头(48)



环形端子和叉形端子(862)

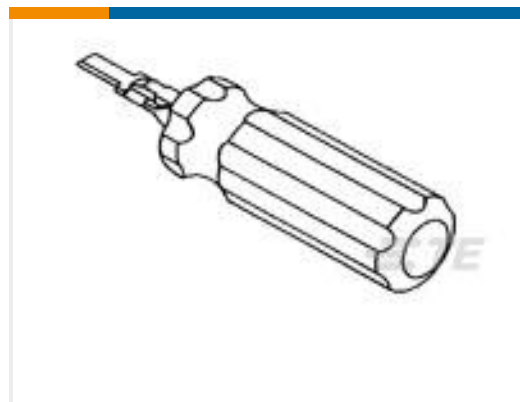
客户还购买了



TE 产品编号HD36-24-31ST
DEUTSCH HD30 壳体



TE 产品编号1-1563759-1
重载密封连接器壳体



TE 产品编号1276565-1
EXTRACTION TOOL FOR .025 REC



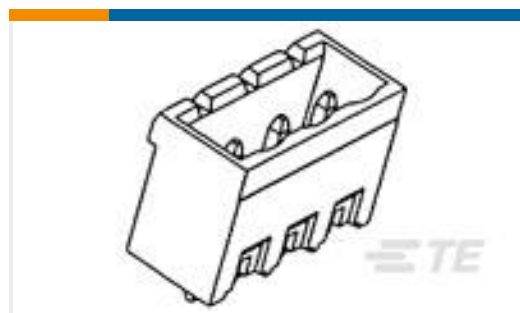
TE 产品编号1-2141154-1
2POS,8MM HV,REC HSG,90DEG,ASSY,
SEALED



TE 产品编号130599P006
ES2000-NO.4-B7-0-STK



TE 产品编号1377173-6
SMP 0-0034162-0



TE 产品编号1-796636-7
17POS 5.08MM CE VRT HDR,TRM BK



TE 产品编号1-87175-9
09 LOCKING CLIP HSG SR MRKD



TE 产品编号1-2213819-0
6X6 ILL TACT SMT 100GF HI PURE
GREEN

文档



产品图纸

[PIDG R 22-16 5MM TAPE](#)

英文版本

CAD 文件

[3D PDF](#)

3D

[下载查看](#)

[ENG_CVM_CVM_2-130008-1_H.2d_dxf.zip](#)

英文版本

[下载查看](#)

[ENG_CVM_CVM_2-130008-1_H.3d_igs.zip](#)

英文版本

[下载查看](#)

[ENG_CVM_CVM_2-130008-1_H.3d_stp.zip](#)

英文版本

下载CAD文件代表我接受和同意[使用条款](#)。

数据表/目录页

[RADIATION_RESISTANT_PRE-INSULATED_TERMINALS_SPLICES](#)

英文版本

[PIDG Terminals and Splices Quick Reference Guide](#)

英文版本

产品规格

[应用规格](#)

英文版本

机构认证

[UL 报告](#)

英文版本