

2-1318772-2 ✓ 有效

TH/.025 Connector System

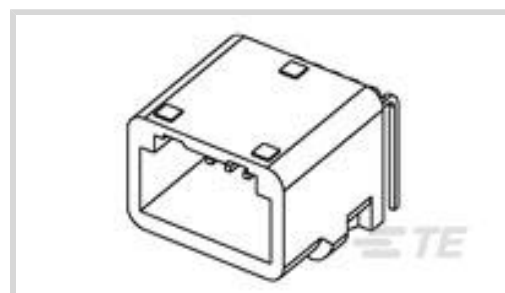
TE 内部编号 2-1318772-2

TH/.025 Connector System, Automotive Headers, 12 Position, 2.2 mm [.087in] Centerline, Horizontal, 2 Row, Natural, Through Hole - Solder, Tin (Sn)

[在 TE 官网查看>](#)



连接器 > 汽车连接器 > 汽车接头 > 信号接头



Number of Positions: 12

中心线 (间距) : 2.2 mm [.087 in]

Sealable: 否

PCB 安装方向: 水平

行数: 2

[所有 信号接头 \(423\)](#)

产品特性

产品类型特性

| | |
|-----------|-------|
| 混合头 | 否 |
| Sealable | 否 |
| 连接器和端子端接到 | 印刷电路板 |

结构特性

| | |
|---------------------|----|
| 节数 | 1 |
| 信号位置数量 | 12 |
| Number of Positions | 12 |
| PCB 安装方向 | 水平 |
| 行数 | 2 |

电气特征

| | |
|-------------------|--------|
| 额定电压 (最大值) | 12 VDC |
| 标称电压架构 | 12 V |
| Operating Voltage | 12 VDC |

主体特性

| | |
|--------|-----|
| 主要产品颜色 | 土黄色 |
|--------|-----|

接触件特性

| | |
|-----------|-----------------|
| 对接公端宽度 | .64 mm[.025 in] |
| 对接公端厚度 | .64 mm[.025 in] |
| 端子接触部电镀材料 | 锡 (Sn) |

端接特性

| | |
|----------|---------|
| PCB 端接方法 | 通孔 - 焊接 |
|----------|---------|

机械附件

| | |
|----------|----|
| 锁定接口 | 带有 |
| 安装孔 | 带有 |
| PCB 安装对准 | 不带 |
| 面板安装特性 | 不带 |
| PCB 安装固定 | 不带 |

壳体特性

| | |
|----------|-----------------|
| 中心线 (间距) | 2.2 mm[.087 in] |
|----------|-----------------|

尺寸

| | |
|-------------|------------------------------|
| PCB 的外形高度 | 15.5 mm[.61 in] |
| PCB 厚度 (建议) | 1.2 – 1.6 mm[.047 – .063 in] |
| 产品宽度 | 18.6 mm[.732 in] |
| 产品长度 | 24.47 mm[.963 in] |

使用环境

| | |
|------------|--|
| 工作温度 (最大值) | 65 °C, 70 °C, 75 °C, 80 °C, 85 °C, 90 °C, 100 °C, 105 °C[149 °F][158 °F][167 °F][176 °F][185 °F][194 °F][212 °F][221 °F] |
| 工作温度范围 | -30 – 105 °C[-22 – 221 °F] |

操作/应用

| | |
|------|--------|
| 屏蔽 | 否 |
| 电路应用 | Signal |

行业标准

| | |
|----------|---------|
| UL 阻燃性等级 | UL 94HB |
|----------|---------|

包装特性

| | |
|------|----|
| 封装类型 | 管 |
| 封装数量 | 23 |

产品合规性

如需合规文档，请访问 [TE 官网产品页面](#)。>

| | |
|---|---|
| 欧盟RoHS指令2011/65/EU | 符合 |
| 欧盟ELV指令2000/53/EC | 符合 |
| 中国电器电子产品有害物质限制使用管理办法（China RoHS 2，工业和信息化部携七部委2016年第32号令 | 没有超出阈值的受限材料 |
| 欧盟REACH法规(EC) No. 1907/2006 | 欧洲化学品管理局最新发布的SvHCs候选清单: 2021年1月（211） SvHCs候选清单的声明更新至: 2021年1月（211） 不含REACH SVHC |
| 卤素含量 | 低卤素 - 每种均质材料的 Br、Cl、F、I < 900 ppm。也不含 BFR/CFR/PVC |
| 焊接工艺能力 | 波峰焊接可达到 240°C |

产品合规免责声明

此信息基于对供应商的合理调查以及TE对供应商提供的信息的现有认知。此信息可能发生变化。经TE确认符合欧盟RoHS的产品编号，产品均质材料中铅、六价铬、汞、PBB、PBDE、DEHP、BBP、DBP和DIBP的最大浓度不超过0.1%，镉的最大浓度不超过0.01%或符合指令2011/65/EU(RoHS2)及其修订指令规定的豁免。根据2011/65/EU指令要求电子电气产品需要进行CE标识。元器件产品通常无需进行CE标识。经TE确认符合欧盟ELV指令的产品编号，产品均质材料中，铅、六价铬和汞的最大浓度不超过0.1%，镉的最大浓度不超过0.01%（按重量计算），或符合指令2000/53/EC(ELV)附录中规定的豁免。关于欧盟REACH法规，TE目前提供的此产品编号的物品中高度关注物质（SVHC）的信息是基于欧洲化学品管理局（ECHA）最新发布的“物品中物质的要求指南”，链接如下：<https://echa.europa.eu/guidance-documents/guidance-on-reach>

配套部件



该系列中的其他产品 | [TH/.025 Connector System](#)



其他汽车连接器附件(5)



插入和拔出工具(4)



汽车密封件和盲堵(2)



汽车接头(147)



汽车端子(31)



汽车连接器护套(206)



汽车连接器盖帽(6)

客户还购买了



TE 产品编号1318917-2
TH/.025 连接器系统, 壳体



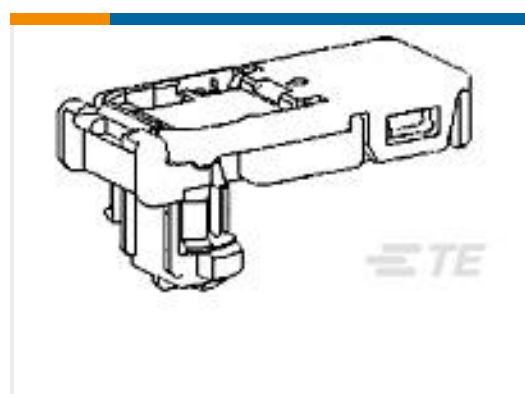
TE 产品编号969599-1
信号接头



TE 产品编号1-1719102-1
PCB 端子



TE 产品编号1-368088-1
MULTILOCK, 母端和公端



TE 产品编号1376688-1
11DIA SQUIB SLIM PLUG HSG YELL

文档

产品图纸

025 12Pos Cap Assy

日语

CAD 文件

3D PDF

3D

下载查看

ENG_CVM_CVM_2-1318772-2_J_c-2-1318772-2-j.2d_dxf.zip



英文版本

下载查看

[ENG_CVM_CVM_2-1318772-2_J_c-2-1318772-2-j.3d_igs.zip](#)

英文版本

下载查看

[ENG_CVM_CVM_2-1318772-2_J_c-2-1318772-2-j.3d_stp.zip](#)

英文版本

下载CAD文件代表我接受和同意[使用条款](#)。

产品规格

[Crimping of 025 Receptacle Contact](#)

日语

应用规格

日语

使用说明书

[使用说明书 \(非美国\)](#)

英文版本

[使用说明书 \(非美国\)](#)

日语