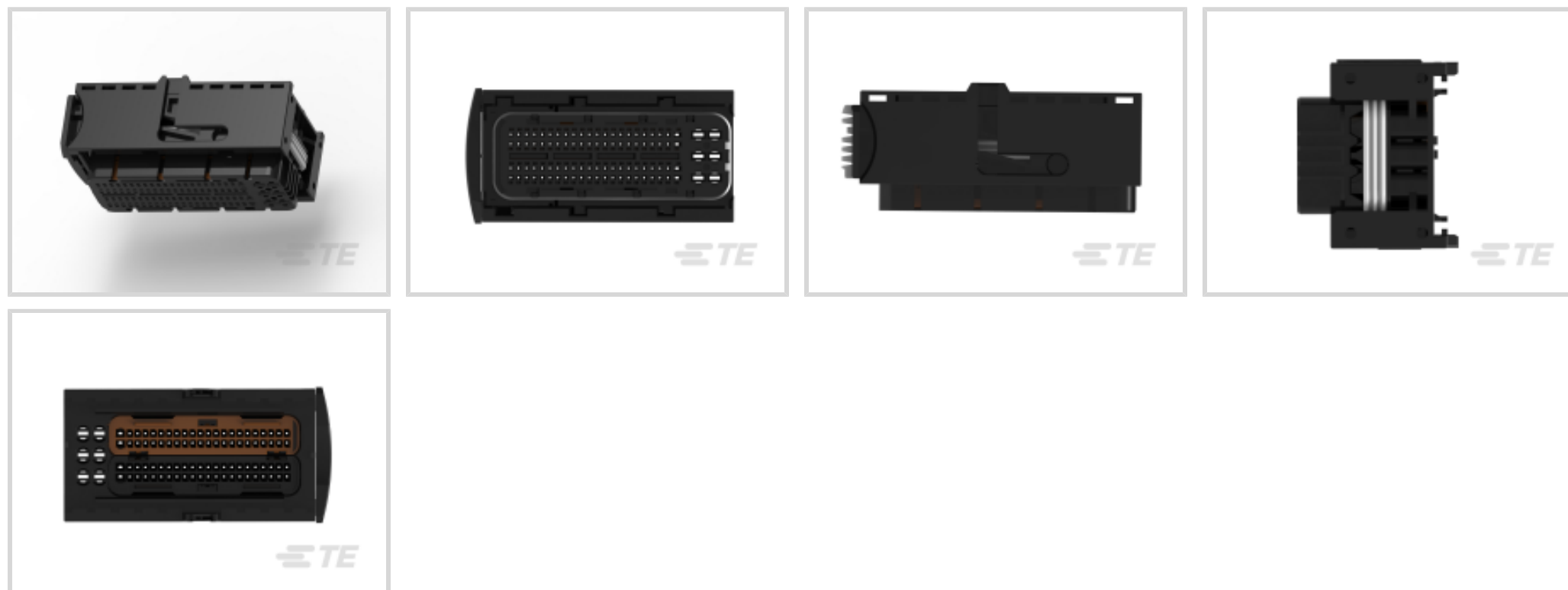




连接器 > 汽车连接器 > 连接器护套 > MQS, 连接器壳体



连接器和壳体类型: **母端子护套**

对接公端宽度: .63 mm [.025 in, .059 in, .11 in]

连接器系统: **线到板, 线到设备**

Number of Positions: 94

中心线 (间距) : 2.54 mm [.098 in]

[所有 MQS, 连接器壳体 \(575\)](#)

产品特性

产品类型特性

连接器和壳体类型	母端子护套
连接器系统	线到板, 线到设备
Sealable	是
混合型连接器	是
主要锁定特性	外壳集成
连接器和端子端接到	电线和电缆

结构特性

空白孔位	4, 6, 84
Number of Positions	94
行数	4

电气特征

Operating Voltage	12 VDC
-------------------	--------

标称电压架构	12 V
--------	------

主体特性

主体材料	PBT GF
主要产品颜色	黑色

接触件特性

对接公端宽度	.63 mm[.025 in][.059 in][.11 in]
--------	----------------------------------

机械附件

端子位置保证	是
应力消除	是
接合对准类型	极化, 极化
连接器安装类型	电缆安装 (自由悬挂)

壳体特性

中心线 (间距)	2.54 mm[.098 in]
----------	------------------

尺寸

产品宽度	36.5 mm[1.437 in]
产品长度	85.3 mm[3.358 in]
产品高度	43 mm[1.693 in]
Row-to-Row Spacing	3 mm, 7.7 mm[.118 in][.303 in]

使用环境

工作温度 (最大值)	70 °C, 75 °C, 80 °C, 85 °C, 90 °C, 100 °C, 105 °C, 110 °C, 120 °C[158 °F][167 °F][176 °F][185 °F][194 °F][212 °F][221 °F][230 °F][248 °F]
工作温度范围	-40 – 120 °C[-40 – 248 °F]

操作/应用

电路应用	Signal
------	--------

行业标准

UL 阻燃性等级	UL 94HB
----------	---------

其他

可维修	是
能够保证连接器位置	否

产品合规性



如需合规文档，请访问 [TE 官网产品页面](#)。>

欧盟RoHS指令2011/65/EU	符合
欧盟ELV指令2000/53/EC	符合
中国电器电子产品有害物质限制使用管理办法（China RoHS 2，工业和信息化部携七部委2016年第32号令	没有超出阈值的受限材料
欧盟REACH法规(EC) No. 1907/2006	欧洲化学品管理局最新发布的SvHCs候选清单: 2021年1月（211） SvHCs候选清单的声明更新至: 2021年1月（211） 不含REACH SVHC
卤素含量	不含 BFR/CFR/PVC - 但其他来源中的 Br或 Cl > 900 ppm。
焊接工艺能力	不适合采用焊接工艺

产品合规免责声明

此信息基于对供应商的合理调查以及TE对供应商提供的信息的现有认知。此信息可能发生变化。经TE确认符合欧盟RoHS的产品编号，产品均质材料中铅、六价铬、汞、PBB、PBDE、DEHP、BBP、DBP和DIBP的最大浓度不超过0.1%，镉的最大浓度不超过0.01%或符合指令2011/65/EU(RoHS2)及其修订指令规定的豁免。根据2011/65/EU指令要求电子电气产品需要进行CE标识。元器件产品通常无需进行CE标识。经TE确认符合欧盟ELV指令的产品编号，产品均质材料中，铅、六价铬和汞的最大浓度不超过0.1%，镉的最大浓度不超过0.01%（按重量计算），或符合指令2000/53/EC(ELV)附录中规定的豁免。关于欧盟REACH法规，TE目前提供的此产品编号的物品中高度关注物质（SVHC）的信息是基于欧洲化学品管理局（ECHA）最新发布的“物品中物质的要求指南”，链接如下：<https://echa.europa.eu/guidance-documents/guidance-on-reach>

配套部件



该系列中的其他产品 | MQS





汽车接头(207)



汽车端子(98)



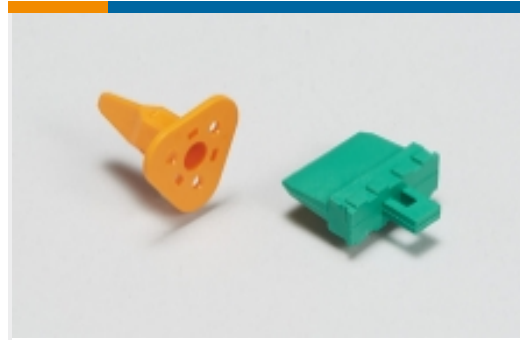
汽车连接器 EMC 屏蔽(2)



汽车连接器护套(498)



汽车连接器盖帽(133)



汽车连接器锁和位置保证(29)

客户还购买了



TE 产品编号1241390-2
AMP MCP, 母端和公端



TE 产品编号1-1670920-1
MCON, 连接器壳体



TE 产品编号1394139-1
MOS, 连接器壳体



TE 产品编号1534184-2
MCP COVER ASSY32P



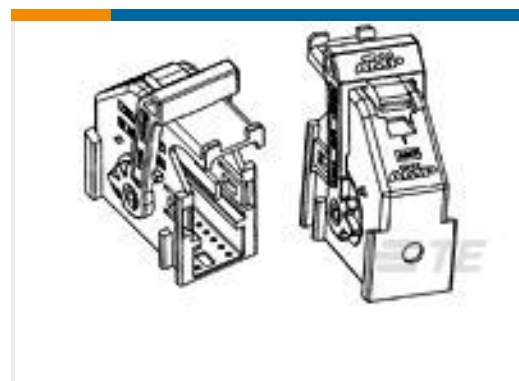
TE 产品编号1-2236269-2
24POS, MIXED, REC HSG,
20GENYMCP, ASSY, CODB



TE 产品编号1534112-2
MOS RETAINER FOR 2POS REC.HSG



TE 产品编号160557-4
FF 312 REC 0.5-1.5MM2 TPPB



TE 产品编号284714-1
24 POS AIRBAG CONN SHELL WITH



TE 产品编号9610443001
ACW0219-0.50-65(NS)



TE 产品编号1394911-1
ABDECKKAPPE F.94P

文档



产品图纸

94POS MIXED MQS REC SEALED

英文版本

CAD 文件

3D PDF

3D

下载查看

[ENG_CVM_CVM_4-1355136-3_D.2d_dxf.zip](#)

英文版本

下载查看

[ENG_CVM_CVM_4-1355136-3_D.3d_igs.zip](#)

英文版本

下载查看

[ENG_CVM_CVM_4-1355136-3_D.3d_stp.zip](#)

英文版本

下载CAD文件代表我接受和同意[使用条款](#)。

数据表/目录页

Micro Quadlok Interconnection System (MQS)

英文版本

产品规格

应用规格

英文版本