



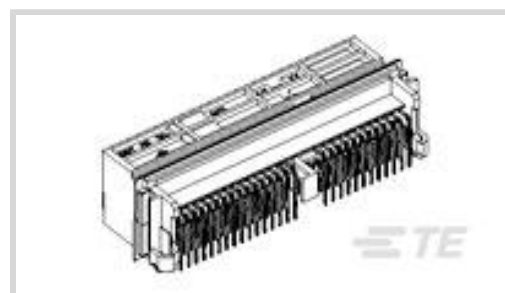
MQS

TE 内部编号 2-1418939-2

MQS, Automotive Headers, 56 Position, 2.54mm [.1in] Centerline, Horizontal, 2 Row, Green, Through Hole - Solder, Tin (Sn) / Gold (Au)

[在 TE 官网查看>](#)

连接器 > 汽车连接器 > 汽车接头 > 高插针数接头



Number of Positions: 56

中心线 (间距) : 2.54 mm [.1 in]

Sealable: 否

PCB 安装方向: 水平

行数: 2

[所有 高插针数接头 \(149\)](#)

产品特性

产品类型特性

混合头	否
Sealable	否
连接器和端子端接到	印刷电路板

结构特性

节数	2
信号位置数量	56
Number of Positions	56
PCB 安装方向	水平
行数	2

主体特性

主要产品颜色	绿色
--------	----

接触件特性

对接公端宽度	.63 mm[.025 in]
对接公端厚度	.63 mm[.025 in]
端子接触部电镀材料	金 (Au), 锡 (Sn)

端接特性

--	--

PCB 端接方法	通孔 - 焊接
----------	---------

机械附件

锁定接口	带有
安装孔	不带
PCB 安装对准	带有
面板安装特性	不带
PCB 安装固定	带有
PCB 安装固定类型	板锁

壳体特性

中心线 (间距)	2.54 mm[.1 in]
----------	----------------

尺寸

PCB 的外形高度	23.5 mm[.925 in]
PCB 厚度 (建议)	.8 mm[.031 in]
产品宽度	31.8 mm[1.19 in]
产品长度	89.86 mm[3.54 in]

操作/应用

屏蔽	是
电路应用	Signal

行业标准

UL 阻燃性等级	UL 94HB
----------	---------

包装特性

封装类型	管
封装数量	22

产品合规性

如需合规文档，请访问 [TE 官网产品页面](#)。>

欧盟RoHS指令2011/65/EU	符合
欧盟ELV指令2000/53/EC	符合
中国电器电子产品有害物质限制使用管理办法 (China RoHS 2, 工业和信息化部携七部委2016年第32号令)	没有超出阈值的受限材料
欧盟REACH法规(EC) No. 1907/2006	欧洲化学品管理局最新发布的SvHCs候选清单: 2021年1月 (211)

SvHCs候选清单的声明更新至: 2021年1月
(211)
不含REACH SVHC

卤素含量

低卤素 - 每种均质材料的 Br、Cl、F、I < 900 ppm。也不含 BFR/CFR/PVC

焊接工艺能力

不适合采用焊接工艺

产品合规免责声明

此信息基于对供应商的合理调查以及TE对供应商提供的信息的现有认知。此信息可能发生变化。经TE确认符合欧盟RoHS的产品编号，产品均质材料中铅、六价铬、汞、PBB、PBDE、DEHP、BBP、DBP和DIBP的最大浓度不超过0.1%，镉的最大浓度不超过0.01%或符合指令2011/65/EU(RoHS2)及其修订指令规定的豁免。根据2011/65/EU指令要求电子电气产品需要进行CE标识。元器件产品通常无需进行CE标识。经TE确认符合欧盟ELV指令的产品编号，产品均质材料中，铅、六价铬和汞的最大浓度不超过0.1%，镉的最大浓度不超过0.01%（按重量计算），或符合指令2000/53/EC(ELV)附录中规定的豁免。关于欧盟REACH法规，TE目前提供的此产品编号的物品中高度关注物质(SVHC)的信息是基于欧洲化学品管理局(ECHA)最新发布的“物品中物质的要求指南”，链接如下：<https://echa.europa.eu/guidance-documents/guidance-on-reach>

配套部件

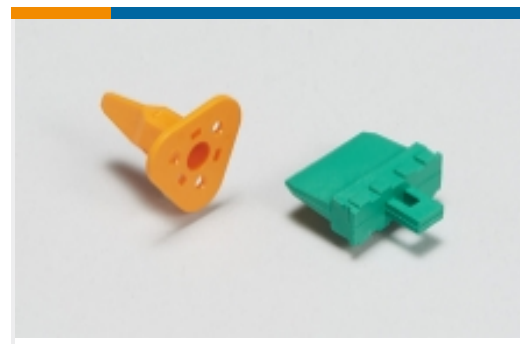


该系列中的其他产品 | MQS



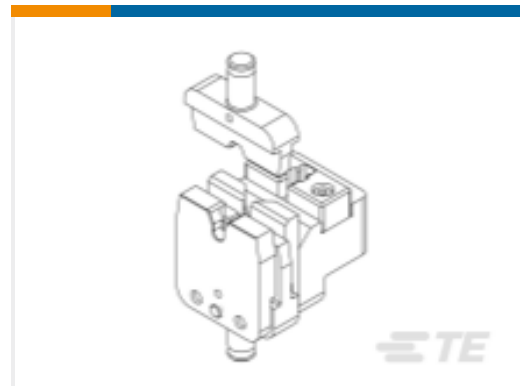


汽车连接器盖帽(133)



汽车连接器锁和位置保证(29)

客户还购买了

TE 产品编号1418939-4
高插针数接头TE 产品编号1801317-2
信号接头TE 产品编号1-368184-1
MULTILOCK, 连接器壳体TE 产品编号2266851-1
OCEAN-2.0-APPLICATOR-S-072F0930TE 产品编号2359755-1
DIE ASM, HVA280-2phi FERRULE
3mm2TE 产品编号2359756-1
DIE ASM, KET FERRULE 3MM2TE 产品编号2375320-1
XB19 Belt Heater, STDTE 产品编号2836748-1
OC-AT-S-FM-090F120OV-001-0079TE 产品编号CQ55263001
ACW0219-10.00-4(S155)

文档

产品图纸

MQS 24+32 POS. AIRBAG CONNECTOR

英文版本

CAD 文件

3D PDF

3D

下载查看

ENG_CVM_CVM_2-1418939-2_A.2d_dxf.zip



英文版本

下载查看

[ENG_CVM_CVM_2-1418939-2_A.3d_igs.zip](#)

英文版本

下载查看

[ENG_CVM_CVM_2-1418939-2_A.3d_stp.zip](#)

英文版本

下载CAD文件代表我接受和同意[使用条款](#)。

产品规格

产品规格

英文版本