

2-1418479-1 ✓ 有效

AMP | Heavy Duty Sealed Connector Series

TE 内部编号 2-1418479-1

Heavy Duty Sealed Connector Series, Housing for Female Terminals, Wire-to-Wire, 8 Position, 4mm [.157in] Centerline, Sealable, Gray, Signal

[在 TE 官网查看>](#)



连接器 > 汽车连接器 > 连接器护套 > 重载密封连接器壳体



连接器和壳体类型: **母端子护套**

对接公端宽度: 1.6 mm [.063 in]

连接器系统: **线到线**

Number of Positions: 8

中心线 (间距) : 4 mm [.157 in]

[所有 重载密封连接器壳体 \(186\)](#)

## 产品特性

### 产品类型特性

连接器和壳体类型	母端子护套
连接器系统	线到线
Sealable	是
混合型连接器	否
主要锁定特性	端子上

### 结构特性

Number of Positions	8
行数	2

### 电气特征

Operating Voltage	60 VDC
标称电压架构	12 V, 24 V, 42 V, 60 V

### 主体特性



主体材料	PBT GF
主要产品颜色	灰色
<b>接触件特性</b>	
对接公端宽度	1.6 mm[.063 in]
<b>机械附件</b>	
安装特性	不带
端子位置保证	是
应力消除	否
接合对准类型	极化, 极化
<b>壳体特性</b>	
中心线 (间距)	4 mm[.157 in]
<b>尺寸</b>	
产品宽度	25.7 mm[1.012 in]
产品长度	44 mm[1.732 in]
产品高度	31.25 mm[1.23 in]
Row-to-Row Spacing	2.54 mm[.1 in]
<b>使用环境</b>	
工作温度 (最大值)	70 °C, 80 °C, 85 °C, 90 °C, 100 °C, 105 °C, 110 °C, 120 °C, 125 °C, 130 °C, 140 °C[158 °F][167 °F][176 °F][185 °F][194 °F][212 °F][221 °F][230 °F][248 °F][257 °F][266 °F][284 °F]
工作温度范围	-40 – 140 °C[-40 – 284 °F]
<b>操作/应用</b>	
电路应用	Signal
<b>行业标准</b>	
保护等级	IP67
UL 阻燃性等级	UL 94V-0
<b>包装特性</b>	
封装数量	380
封装方法	Box
<b>其他</b>	
可维修	是
能够保证连接器位置	否

## 产品合规性

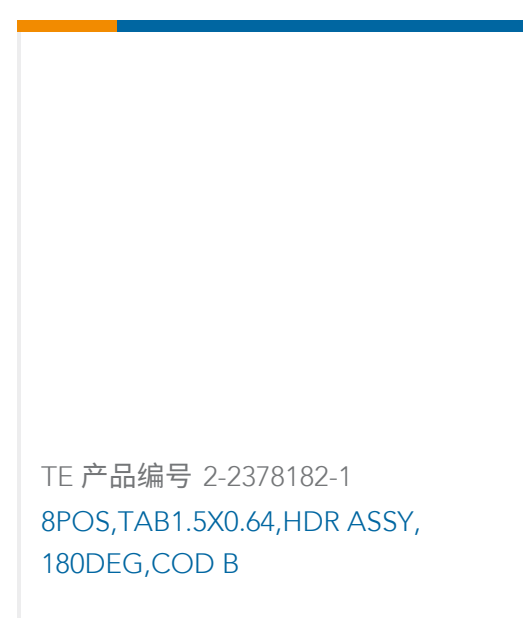
如需合规文档，请访问 [TE 官网产品页面](#)。>

欧盟RoHS指令2011/65/EU	符合
欧盟ELV指令2000/53/EC	符合
中国电器电子产品有害物质限制使用管理办法（China RoHS 2，工业和信息化部携七部委2016年第32号令	没有超出阈值的受限材料
欧盟REACH法规(EC) No. 1907/2006	欧洲化学品管理局最新发布的SvHCs候选清单: 2021年1月（211） SvHCs候选清单的声明更新至: 2021年1月（211） 不含REACH SVHC
卤素含量	非低卤素 - 包含 Br 或 Cl > 900 ppm。
焊接工艺能力	不适合采用焊接工艺

### 产品合规免责声明

此信息基于对供应商的合理调查以及TE对供应商提供的信息的现有认知。此信息可能发生变化。经TE确认符合欧盟RoHS的产品编号，产品均质材料中铅、六价铬、汞、PBB、PBDE、DEHP、BBP、DBP和DIBP的最大浓度不超过0.1%，镉的最大浓度不超过0.01%或符合指令2011/65/EU(RoHS2)及其修订指令规定的豁免。根据2011/65/EU指令要求电子电气产品需要进行CE标识。元器件产品通常无需进行CE标识。经TE确认符合欧盟ELV指令的产品编号，产品均质材料中，铅、六价铬和汞的最大浓度不超过0.1%，镉的最大浓度不超过0.01%（按重量计算），或符合指令2000/53/EC(ELV)附录中规定的豁免。关于欧盟REACH法规，TE目前提供的此产品编号的物品中高度关注物质（SVHC）的信息是基于欧洲化学品管理局（ECHA）最新发布的“物品中物质的要求指南”，链接如下：<https://echa.europa.eu/guidance-documents/guidance-on-reach>

## 配套部件



## 该系列中的其他产品 | Heavy Duty Sealed Connector Series



其他汽车连接器附件(22)



插入和拔出工具(1)



汽车密封件和盲堵(1)



汽车连接器护套(189)



汽车连接器盖帽(20)

## 客户还购买了



TE 产品编号1-929504-7  
定时器，连接器壳体



TE 产品编号1-1703648-1  
重载密封连接器壳体



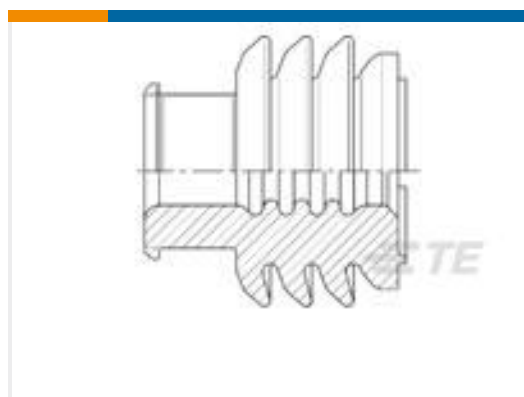
TE 产品编号1564562-1  
重载连接器固定滑块



TE 产品编号1670057-1  
重载密封连接器尾盖



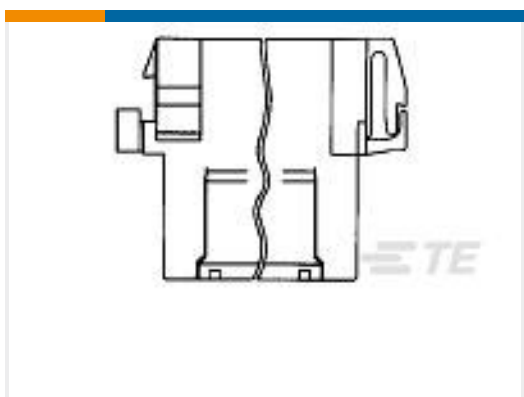
TE 产品编号1-2141846-2  
AMP MCP 后盖



TE 产品编号1355437-2  
MCP9,5 EINZELDICHTG



TE 产品编号NB07744001  
HTAT-24/6-0-SP



TE 产品编号1-929505-7  
TAB HSG .110 (2.8 MM) HSG TAB



TE 产品编号1393429-3  
V23540M5302Y 22=2P BUCHSENGEH.



TE 产品编号164160-8  
TYPE 3+ STIFT STD



## 文档

### 产品图纸

[8POS,AMP MCP1.5K,REC. HSG,CODB](#)

英文版本

### CAD 文件

[3D PDF](#)

3D

[下载查看](#)

[ENG\\_CVM\\_CVM\\_2-1418479-1\\_J.2d\\_dxf.zip](#)

英文版本

[下载查看](#)

[ENG\\_CVM\\_CVM\\_2-1418479-1\\_J.3d\\_igs.zip](#)

英文版本

[下载查看](#)

[ENG\\_CVM\\_CVM\\_2-1418479-1\\_J.3d\\_stp.zip](#)

英文版本

下载CAD文件代表我接受和同意[使用条款](#)。

### 数据表/目录页

[ICT Terminals and Connectors Catalogue](#)

英文版本

[HDSCS Catalog](#)

英文版本

[CONNECTOR SELECTOR](#)

英文版本

### 产品规格

[应用规格](#)

英文版本

### 产品环境合规性

[Product Compliance](#)

英文版本

[Product Compliance](#)

英文版本