

2-1670894-1 ✓ 有效

AMP | Heavy Duty Sealed Connector Series

TE 内部编号 2-1670894-1

Heavy Duty Sealed Connector Series, Housing for Female Terminals, Wire-to-Wire, 8 Position, 6mm [.236in] Centerline, Sealable, Black, Signal

[在 TE 官网查看>](#)



连接器 > 汽车连接器 > 连接器护套 > 重载密封连接器壳体



连接器和壳体类型: **母端子护套**

对接公端宽度: 2.8 mm [.11 in]

连接器系统: **线到线**

Number of Positions: 8

中心线 (间距) : 6 mm [.236 in]

[所有 重载密封连接器壳体 \(186\)](#)

产品特性

产品类型特性

连接器和壳体类型	母端子护套
连接器系统	线到线
Sealable	是
混合型连接器	否
主要锁定特性	端子上

结构特性

Number of Positions	8
行数	2

电气特征

Operating Voltage	60 VDC
标称电压架构	12 V, 24 V, 42 V, 60 V

主体特性



出线角度	其他
主体材料	PBT GF
主要产品颜色	黑色
接触件特性	
对接公端宽度	2.8 mm[.11 in]
机械附件	
安装特性	不带
端子位置保证	是
应力消除	否
接合对准类型	极化, 极化
壳体特性	
中心线 (间距)	6 mm[.236 in]
尺寸	
产品宽度	25.7 mm[1.012 in]
产品长度	54.1 mm[2.13 in]
产品高度	31.25 mm[1.23 in]
使用环境	
工作温度 (最大值)	70 °C, 80 °C, 85 °C, 90 °C, 100 °C, 105 °C, 110 °C, 120 °C, 125 °C, 130 °C, 140 °C[158 °F][167 °F][176 °F][185 °F][194 °F][212 °F][221 °F][230 °F][248 °F][257 °F][266 °F][284 °F]
工作温度范围	-40 – 140 °C[-40 – 284 °F]
操作/应用	
电路应用	Signal
行业标准	
保护等级	IP67
UL 阻燃性等级	UL 94V-0
包装特性	
封装数量	300
封装方法	Box
其他	
可维修	是
能够保证连接器位置	否

产品合规性

如需合规文档，请访问 [TE 官网产品页面](#)。>

欧盟RoHS指令2011/65/EU	符合
欧盟ELV指令2000/53/EC	符合
中国电器电子产品有害物质限制使用管理办法（China RoHS 2，工业和信息化部携七部委2016年第32号令	没有超出阈值的受限材料
欧盟REACH法规(EC) No. 1907/2006	欧洲化学品管理局最新发布的SvHCs候选清单: 2021年1月（211） SvHCs候选清单的声明更新至: 2021年1月（211） 不含REACH SVHC
卤素含量	非低卤素 - 包含 Br 或 Cl > 900 ppm。
焊接工艺能力	不适合采用焊接工艺

产品合规免责声明

此信息基于对供应商的合理调查以及TE对供应商提供的信息的现有认知。此信息可能发生变化。经TE确认符合欧盟RoHS的产品编号，产品均质材料中铅、六价铬、汞、PBB、PBDE、DEHP、BBP、DBP和DIBP的最大浓度不超过0.1%，镉的最大浓度不超过0.01%或符合指令2011/65/EU(RoHS2)及其修订指令规定的豁免。根据2011/65/EU指令要求电子电气产品需要进行CE标识。元器件产品通常无需进行CE标识。经TE确认符合欧盟ELV指令的产品编号，产品均质材料中，铅、六价铬和汞的最大浓度不超过0.1%，镉的最大浓度不超过0.01%（按重量计算），或符合指令2000/53/EC(ELV)附录中规定的豁免。关于欧盟REACH法规，TE目前提供的此产品编号的物品中高度关注物质（SVHC）的信息是基于欧洲化学品管理局（ECHA）最新发布的“物品中物质的要求指南”，链接如下：<https://echa.europa.eu/guidance-documents/guidance-on-reach>

配套部件

 <p>TE 产品编号 CAT-H3399-C1748 重载连接器保护帽</p>	 <p>TE 产品编号 CAT-H3399-B128 重载密封连接器尾盖</p>	 <p>TE 产品编号 CAT-AM705-T273 AMP MCP，母端和公端</p>	 <p>TE 产品编号 CAT-H3399-CH8172 重载密封连接器壳体</p>
 <p>TE 产品编号 828922-1 2,5MM CAVITY PLUG FOR 5,4MM DI</p>	 <p>TE 产品编号 828905-1 SINGLE-WIRE-SEAL(5MM HOLE)</p>	 <p>TE 产品编号 7-1579018-5 LOCKING TOOL</p>	

该系列中的其他产品 | Heavy Duty Sealed Connector Series



其他汽车连接器附件(22)



插入和拔出工具(1)



汽车密封件和盲堵(1)



汽车连接器护套(189)



汽车连接器盖帽(20)

客户还购买了



TE 产品编号W6P
DEUTSCH DT 楔形锁紧装置



TE 产品编号1563111-1
重载密封连接器尾盖



TE 产品编号0462-201-2031
DEUTSCH 实芯端子



TE 产品编号1-1670894-1
重载密封连接器壳体



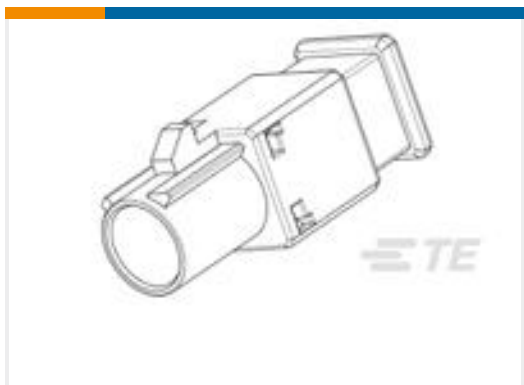
TE 产品编号1-962916-1
定时器，母端和公端



TE 产品编号1241394-1
AMP MCP，母端和公端



TE 产品编号1-1633928-7
ANVIL COMBINATION



TE 产品编号1452581-2
1 WAY JACK COAX CONN FAKRA2



TE 产品编号117800-000
RMW-25/8-1000/ADH-0



文档

产品图纸

[8POS,AMP MCP2.8,REC HSG,ASSY](#)

英文版本

CAD 文件

[3D PDF](#)

3D

[下载查看](#)

[ENG_CVM_CVM_2-1670894-1_J.2d_dxf.zip](#)

英文版本

[下载查看](#)

[ENG_CVM_CVM_2-1670894-1_J.3d_igs.zip](#)

英文版本

[下载查看](#)

[ENG_CVM_CVM_2-1670894-1_J.3d_stp.zip](#)

英文版本

下载CAD文件代表我接受和同意[使用条款](#)。

数据表/目录页

[ICT Terminals and Connectors Catalogue](#)

英文版本

[HDSCS Catalog](#)

英文版本

[CONNECTOR SELECTOR](#)

英文版本

产品规格

[应用规格](#)

英文版本