

2289524-1 ✓ 有效

MCON Interconnection System

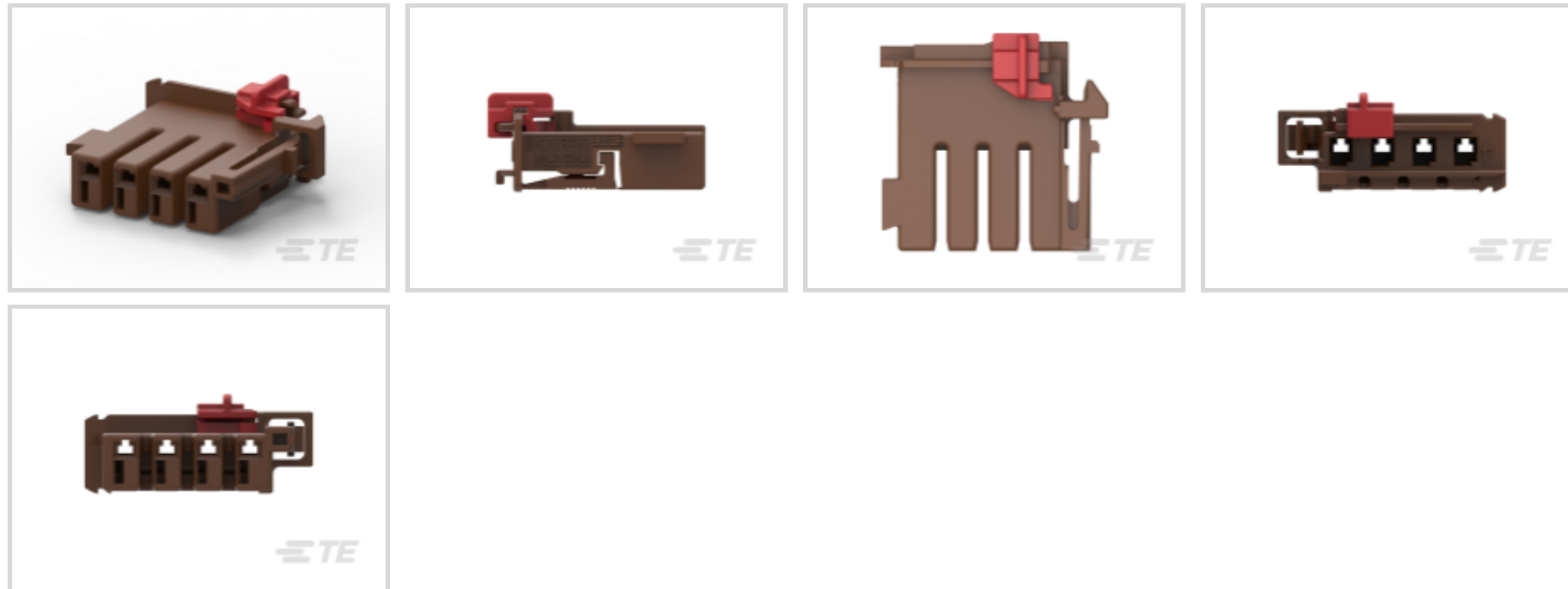
TE 内部编号 2289524-1

MCON Interconnection System, Housing for Female Terminals,
Wire-to-Wire, 4 Position, 4mm [.157in] Centerline, Natural, Signal,
Code A

[在 TE 官网查看>](#)



连接器 > 汽车连接器 > 连接器护套 > MCON, 连接器壳体



连接器和壳体类型: **母端子护套**

对接公端宽度: 1.2 mm [.047 in]

连接器系统: **线到线**

Number of Positions: 4

中心线 (间距) : 4 mm [.157 in]

[所有 MCON, 连接器壳体 \(283\)](#)

产品特性

产品类型特性

连接器和壳体类型	母端子护套
连接器系统	线到线
Sealable	否
混合型连接器	否
主要锁定特性	外壳集成

结构特性

Number of Positions	4
行数	1

主体特性

出线角度	180°
主体材料	PA
主要产品颜色	土黄色

连接器代码	A
-------	---

接触件特性

对接公端宽度	1.2 mm[.047 in]
--------	-----------------

机械附件

安装特性	不带
------	----

端子位置保证	否
--------	---

应力消除	否
------	---

接合对准类型	极化, 极化
--------	--------

壳体特性

中心线 (间距)	4 mm[.157 in]
----------	---------------

尺寸

产品宽度	20.98 mm[.825 in]
------	-------------------

产品长度	16.45 mm[.647 in]
------	-------------------

产品高度	9.5 mm[.374 in]
------	-----------------

操作/应用

电路应用	Signal
------	--------

行业标准

UL 阻燃性等级	否
----------	---

包装特性

封装数量	250
------	-----

封装方法	Bag
------	-----

其他

可维修	否
-----	---

能够保证连接器位置	是
-----------	---

产品合规性

如需合规文档，请访问 [TE 官网产品页面](#)。>

欧盟RoHS指令2011/65/EU	符合
--------------------	----

欧盟ELV指令2000/53/EC	符合
-------------------	----

中国电器电子产品有害物质限制使用管理办法 (China RoHS 2, 工业和信息化部携七部委2016年第32号令)	没有超出阈值的受限材料
--	-------------

欧盟REACH法规(EC) No. 1907/2006	
-----------------------------	--

欧洲化学品管理局最新发布的SvHCs候选清单: 2021年1月 (211)

SvHCs候选清单的声明更新至: 2021年1月 (211)

不含REACH SVHC

卤素含量

低卤素 - 每种均质材料的 Br、Cl、F、I < 900 ppm。也不含 BFR/CFR/PVC

焊接工艺能力

不适合采用焊接工艺

产品合规免责声明

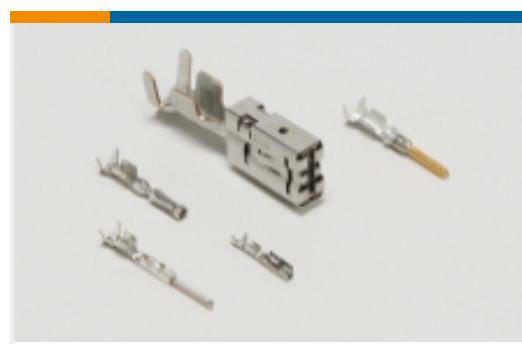
此信息基于对供应商的合理调查以及TE对供应商提供的信息的现有认知。此信息可能发生变化。经TE确认符合欧盟RoHS的产品编号，产品均质材料中铅、六价铬、汞、PBB、PBDE、DEHP、BBP、DBP和DIBP的最大浓度不超过0.1%，镉的最大浓度不超过0.01%或符合指令2011/65/EU(RoHS2)及其修订指令规定的豁免。根据2011/65/EU指令要求电子电气产品需要进行CE标识。元器件产品通常无需进行CE标识。经TE确认符合欧盟ELV指令的产品编号，产品均质材料中，铅、六价铬和汞的最大浓度不超过0.1%，镉的最大浓度不超过0.01%（按重量计算），或符合指令2000/53/EC(ELV)附录中规定的豁免。关于欧盟REACH法规，TE目前提供的此产品编号的物品中高度关注物质(SVHC)的信息是基于欧洲化学品管理局(ECHA)最新发布的“物品中物质的要求指南”，链接如下：<https://echa.europa.eu/guidance-documents/guidance-on-reach>

配套部件

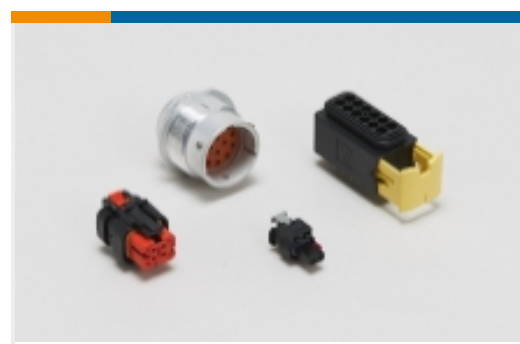


该系列中的其他产品 | MCON Interconnection System





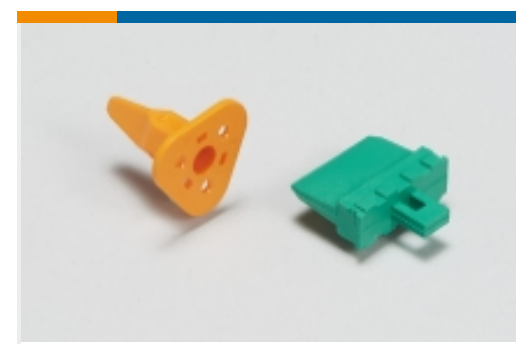
汽车端子(114)



汽车连接器护套(288)

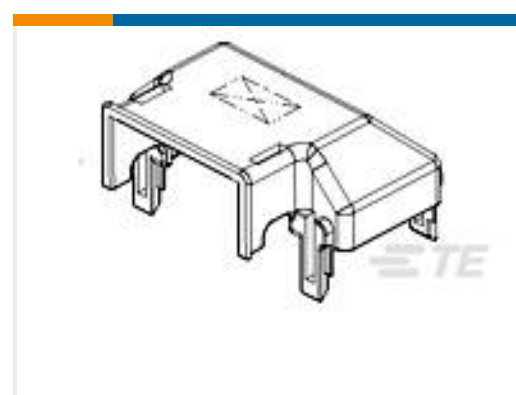
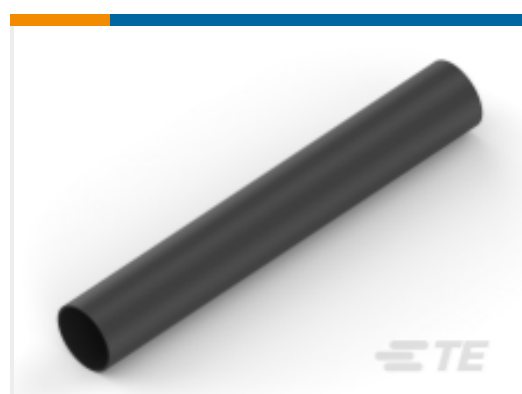


汽车连接器盖帽(24)



汽车连接器锁和位置保证(11)

客户还购买了

TE 产品编号1-1438608-1
MQS, 连接器壳体TE 产品编号1326032-3
1.5/2.8 连接器系统, 母端和公端TE 产品编号1418844-3
MCON, 母端和公端TE 产品编号1438841-1
1.5/2.8 连接器系统, 壳体TE 产品编号1437839-1
107322A=DBG XMAS TREE CLIP, BLTE 产品编号1456968-3
CONTACT,FEMALE, 0.64, 20 TO 22
AWG, AGTE 产品编号1438085-1
30 WAY WIRE SHIELDTE 产品编号1-2292382-1
TAB9.5X1.2 CONTACT FOR 6 QMM
WIRETE 产品编号NB07656001
HTAT-24/6-0-45MMTE 产品编号121397P018
ES2000-NO.3-B8-0-50MM

文档

产品图纸

4POS, MCON 1.2 CB REC 2p TL UNSEALED

英文版本

CAD 文件

3D PDF

3D

下载查看

[ENG_CVM_CVM_2289524-1_A.2d_dxf.zip](#)



英文版本

下载查看

[ENG_CVM_CVM_2289524-1_A.3d_igs.zip](#)

英文版本

下载查看

[ENG_CVM_CVM_2289524-1_A.3d_stp.zip](#)

英文版本

下载CAD文件代表我接受和同意 [使用条款](#)。

数据表/目录页

[MCON Interconnection System](#)

英文版本