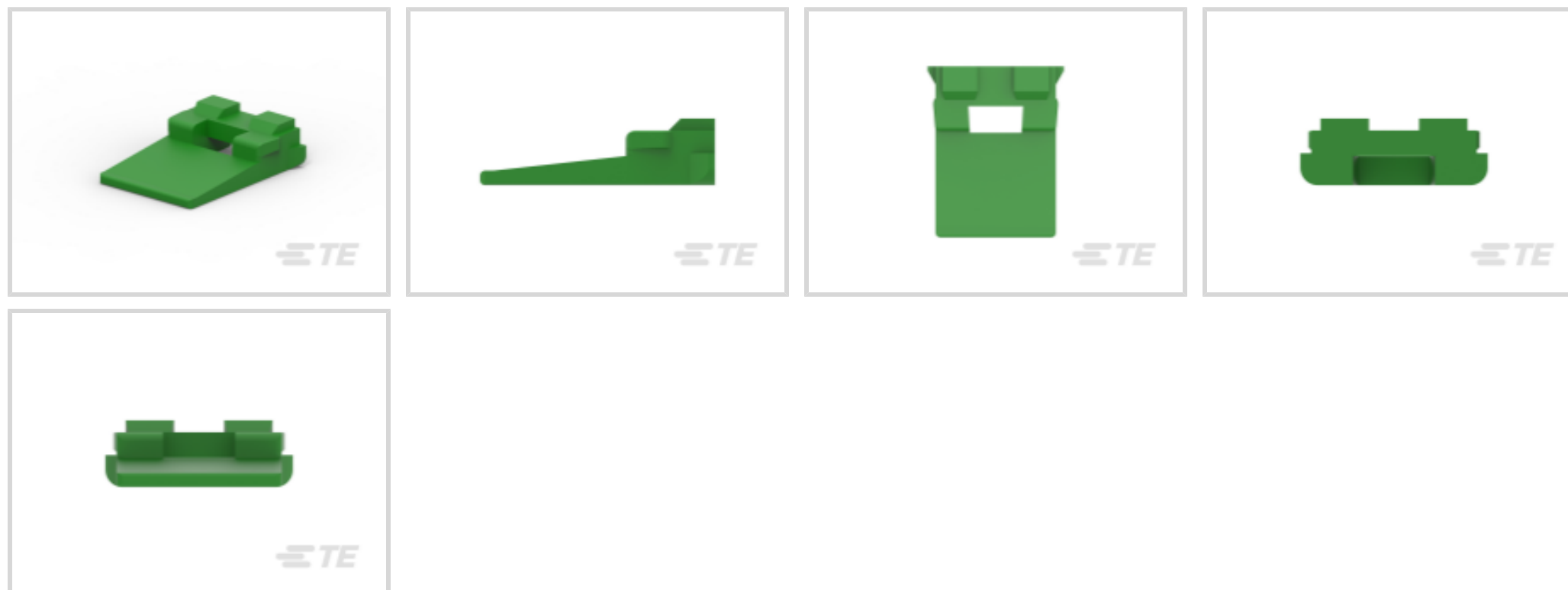




连接器 > 汽车连接器 > 连接器附件 > 锁和位置保证 > DEUTSCH DT 楔形锁紧装置



连接器和端子定位器附件类型: TPA (端子位置保证)

主要产品颜色: 绿色

连接器系统: 线到板, 线到线

主要产品材料: PBT GF

Number of Positions: 2

[所有 DEUTSCH DT 楔形锁紧装置 \(43\)](#)

## 产品特性

### 产品类型特性

连接器和端子定位器附件类型	TPA (端子位置保证)
连接器系统	线到板, 线到线

### 结构特性

Number of Positions	2
---------------------	---

### 主体特性

主要产品颜色	绿色
主要产品材料	PBT GF

### 使用环境

工作温度范围	-55 – 125 °C[-67 – 257 °F]
--------	----------------------------

### 行业标准

UL 阻燃性等级	UL 94HB
----------	---------

### 包装特性

封装方法	Package
------	---------

### 其他

可维修	是
-----	---

### 产品合规性

如需合规文档，请访问 [TE 官网产品页面](#)。>

欧盟RoHS指令2011/65/EU	符合
欧盟ELV指令2000/53/EC	符合
中国电器电子产品有害物质限制使用管理办法（China RoHS 2，工业和信息化部携七部委2016年第32号令	没有超出阈值的受限材料
欧盟REACH法规(EC) No. 1907/2006	欧洲化学品管理局最新发布的SvHCs候选清单: 2021年1月（211） SvHCs候选清单的声明更新至: 2021年1月（211） 不含REACH SVHC
卤素含量	不含 BFR/CFR/PVC - 但其他来源中的 Br或 Cl > 900 ppm。
焊接工艺能力	尚未进行焊接工艺可能性审核

#### 产品合规免责声明

此信息基于对供应商的合理调查以及TE对供应商提供的信息的现有认知。此信息可能发生变化。经TE确认符合欧盟RoHS的产品编号，产品均质材料中铅、六价铬、汞、PBB、PBDE、DEHP、BBP、DBP和DIBP的最大浓度不超过0.1%，镉的最大浓度不超过0.01%或符合指令2011/65/EU(RoHS2)及其修订指令规定的豁免。根据2011/65/EU指令要求电子电气产品需要进行CE标识。元器件产品通常无需进行CE标识。经TE确认符合欧盟ELV指令的产品编号，产品均质材料中，铅、六价铬和汞的最大浓度不超过0.1%，镉的最大浓度不超过0.01%（按重量计算），或符合指令2000/53/EC(ELV)附录中规定的豁免。关于欧盟REACH法规，TE目前提供的此产品编号的物品中高度关注物质（SVHC）的信息是基于欧洲化学品管理局（ECHA）最新发布的“物品中物质的要求指南”，链接如下：<https://echa.europa.eu/guidance-documents/guidance-on-reach>

### 配套部件



### 该系列中的其他产品 | DEUTSCH DT



其他汽车连接器附件(14)



插入和拔出工具(3)



汽车密封件和盲堵(4)



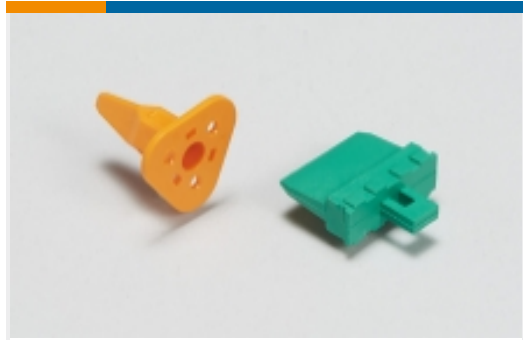
汽车接头(83)



汽车连接器护套(563)



汽车连接器盖帽(71)



汽车连接器锁和位置保证(62)

## 客户还购买了



TE 产品编号1062-20-0244  
DEUTSCH 冲压成型端子



TE 产品编号1326979-1  
AMPSEAL 16 后盖



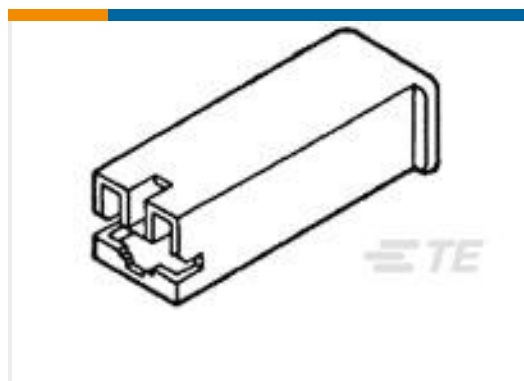
TE 产品编号W6P-P004  
DEUTSCH DT 楔形锁紧装置



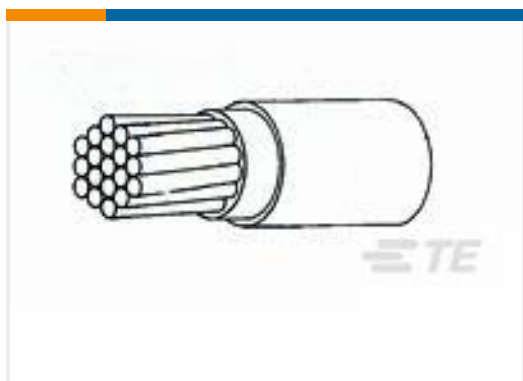
TE 产品编号444442-1  
RELAY ADAPTOR 6POSN



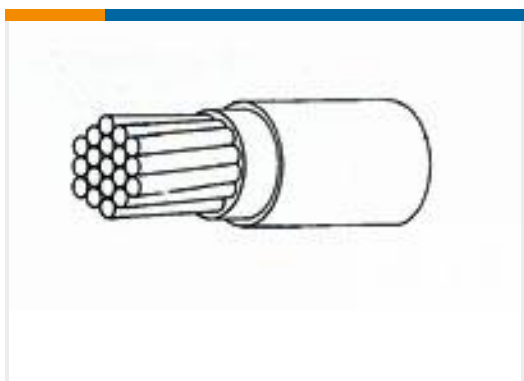
TE 产品编号3315-015-0005  
PROTECT CVR, 48/60P, PLG, YEL, DRB



TE 产品编号172076-2  
PL MKII 250 REC HSG 1P NYLON  
BLACK



TE 产品编号282004-000  
44A0111-16-4



TE 产品编号218396-000  
22759/34-20-2

## 文档

### 产品图纸

WEDGE LOCK

英文版本

### CAD 文件

3D PDF

3D

下载查看

ENG\_CVM\_CVM\_W2P-P004\_A.2d\_dxf.zip



英文版本

**下载查看**

[ENG\\_CVM\\_CVM\\_W2P-P004\\_A.3d\\_igs.zip](#)

英文版本

**下载查看**

[ENG\\_CVM\\_CVM\\_W2P-P004\\_A.3d\\_stp.zip](#)

英文版本

下载CAD文件代表我接受和同意[使用条款](#)。

**数据表/目录页**

[ICT Terminals and Connectors Catalogue](#)

英文版本

**产品规格**

**应用规格**

英文版本

**产品环境合规性**

[Product Compliance](#)

英文版本

[Product Compliance](#)

英文版本