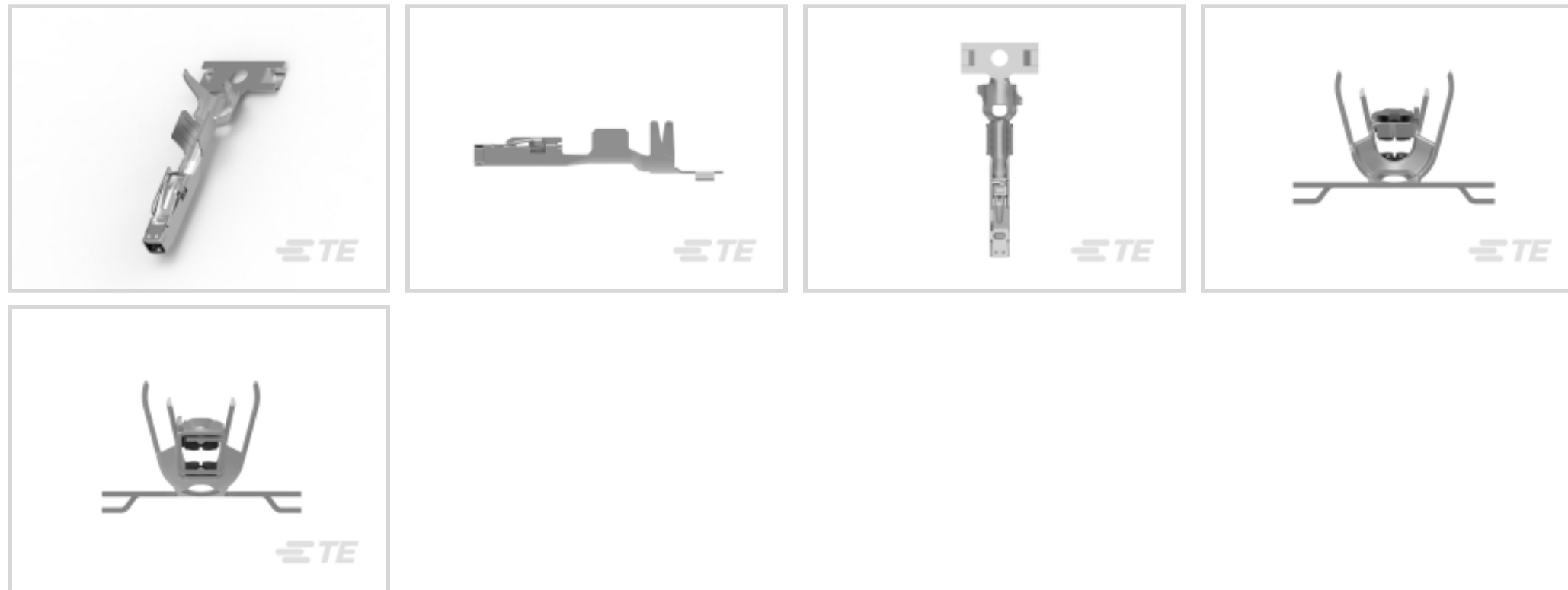




端子 and 接头 > 汽车端子 > MCON, 母端和公端



端子和接头类型: Receptacle

对接公端宽度: 1.2 mm [.047 in]

对接公端厚度: .6 mm [.024 in]

端子传导: 0–24 A (低功率)

Wire Size: 16–18 AWG

[所有 MCON, 母端和公端 \(103\)](#)

产品特性

产品类型特性

插座种类	180°
Sealable	是
主要锁定特性	锁定枪
汽车端子电线类型	铜

接触件特性

典型额定电流	25 A
压接类型	F 型压接
端子和接头类型	Receptacle
对接公端宽度	1.2 mm [.047 in]
对接公端厚度	.6 mm [.024 in]
汽车端子接触面电镀	锡 (Sn)
端子端接区域电镀材料	锡 (Sn)

端接特性

汽车端子端接方法	压接, 压接
----------	--------

尺寸

Wire Size	1 – 1.5 mm ²
线径查找	16 AWG, 17 AWG
电线绝缘直径	1.6 – 2.4 mm [.063 – .094 in]

使用环境

工作温度 (最大值)	80 °C, 85 °C, 90 °C, 100 °C, 105 °C, 110 °C, 120 °C, 125 °C, 130 °C [176 °F][185 °F][194 °F][212 °F][221 °F][230 °F][248 °F][257 °F][266 °F]
工作温度范围	-40 – 130 °C [-40 – 266 °F]

行业标准

机构/标准	LV214
-------	-------

包装特性

封装方法	卷
封装数量	6500

其他

端子传导	0 – 24 A (低功率)
------	----------------

产品合规性

如需合规文档，请访问 [TE 官网产品页面](#)。>

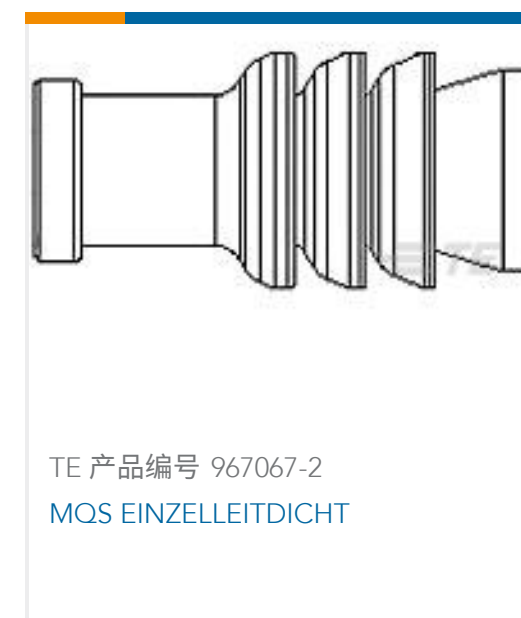
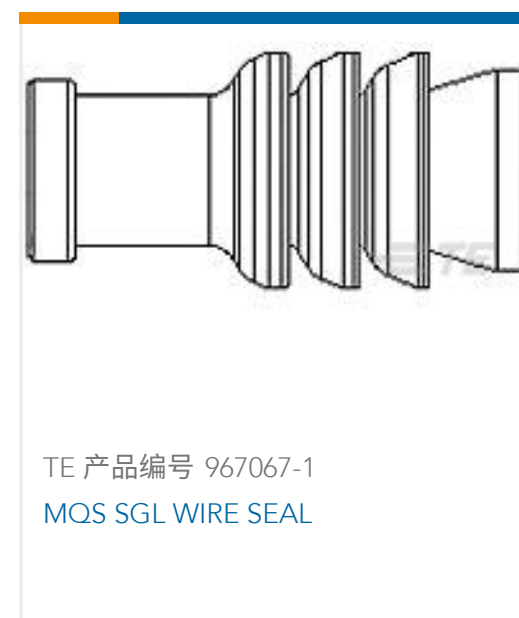
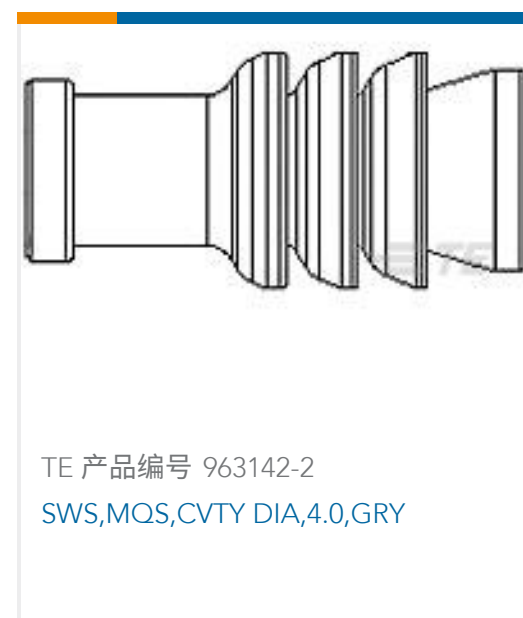
欧盟RoHS指令2011/65/EU	符合
欧盟ELV指令2000/53/EC	符合
中国电器电子产品有害物质限制使用管理办法 (China RoHS 2, 工业和信息化部携七部委2016年第32号令)	没有超出阈值的受限材料
欧盟REACH法规(EC) No. 1907/2006	欧洲化学品管理局最新发布的SvHCs候选清单: 2021年1月 (211) SvHCs候选清单的声明更新至: 2021年1月 (211) 不含REACH SVHC
卤素含量	低卤素 - 每种均质材料的 Br、Cl、F、I < 900 ppm。也不含 BFR/CFR/PVC
焊接工艺能力	尚未进行焊接工艺可能性审核

产品合规免责声明

此信息基于对供应商的合理调查以及TE对供应商提供的信息的现有认知。此信息可能发生变化。经TE确认符合欧盟RoHS的产品编号，产品均质材料中铅、六价铬、汞、PBB、PBDE、DEHP、BBP、DBP和DIBP的最大浓度不超过0.1%，镉的最大

浓度不超过 0.01%或符合指令2011/65/EU(RoHS2)及其修订指令规定的豁免。根据2011/65/EU 指令要求电子电气产品需要进行 CE 标识。元器件产品通常无需进行CE 标识。经 TE 确认符合欧盟 ELV 指令的产品编号，产品均质材料中，铅、六价铬和汞的最大浓度不超过0.1%，镉的最大浓度不超过 0.01%（按重量计算），或符合指令 2000/53/EC (ELV) 附录中规定的豁免。关于欧盟REACH法规，TE 目前提供的此产品编号的物品中高度关注物质（SVHC）的信息是基于欧洲化学品管理局（ECHA）最新发布的“物品中物质的要求指南”，链接如下：<https://echa.europa.eu/guidance-documents/guidance-on-reach>

配套部件





TE 产品编号 7-2151049-2
OCEAN_2.0_APPLICATOR-S-070F130O



KIT
REPRESENTATION ONLY

TE 产品编号 7-2151049-7
OCEAN_2.0_SPARE_PART_KIT-070F130O



KIT
REPRESENTATION ONLY

TE 产品编号 7-2266356-7
OC-070F130O-752-CRIMPTOOLINGKIT



TE 产品编号 1801600-4
RECEPTACLE HOUSING, MCON, 10 W, SEALED

该系列中的其他产品 | MCON Interconnection System



其他汽车连接器附件(6)



插入和拔出工具(31)



汽车密封件和盲堵(4)



汽车接头(1)



汽车端子(114)



汽车连接器护套(288)



汽车连接器盖帽(24)



汽车连接器锁和位置保证(11)

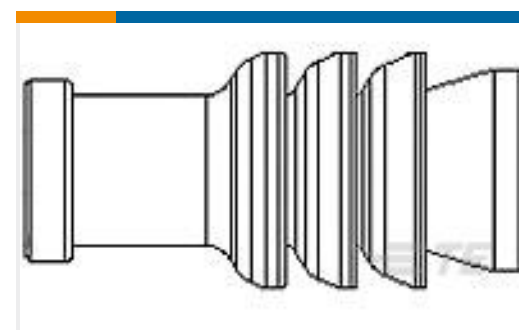
客户还购买了



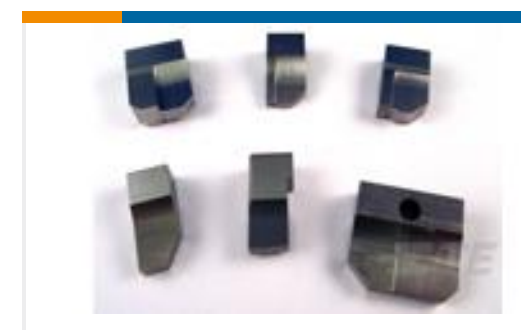
TE 产品编号 1-1703498-2
MCON, 连接器壳体



TE 产品编号 1394512-1
EINZELLEITDICHTG,BL



TE 产品编号 967067-2
MQS EINZELLEITDICHT



TE 产品编号 1333204-6
ANVIL, COMBINATION .080



TE 产品编号 1393429-3
V23540M5302Y 22=2P BUCHSENGEH.



文档

产品图纸

[MCON 1.2 LL REC SWS SN](#)

德语

[MCON 1.2 LL REC SWS SN](#)

英文版本

CAD 文件

[3D PDF](#)

3D

[下载查看](#)

[ENG_CVM_CVM_7-1452671-1_A.2d_dxf.zip](#)

英文版本

[下载查看](#)

[ENG_CVM_CVM_7-1452671-1_A.3d_igs.zip](#)

英文版本

[下载查看](#)

[ENG_CVM_CVM_7-1452671-1_A.3d_stp.zip](#)

英文版本

下载CAD文件代表我接受和同意 [使用条款](#)。

数据表/目录页

[MCON Interconnection System](#)

英文版本

产品规格

[应用规格](#)

英文版本

产品环境合规性

[Product Compliance](#)

英文版本

[Product Compliance](#)

英文版本