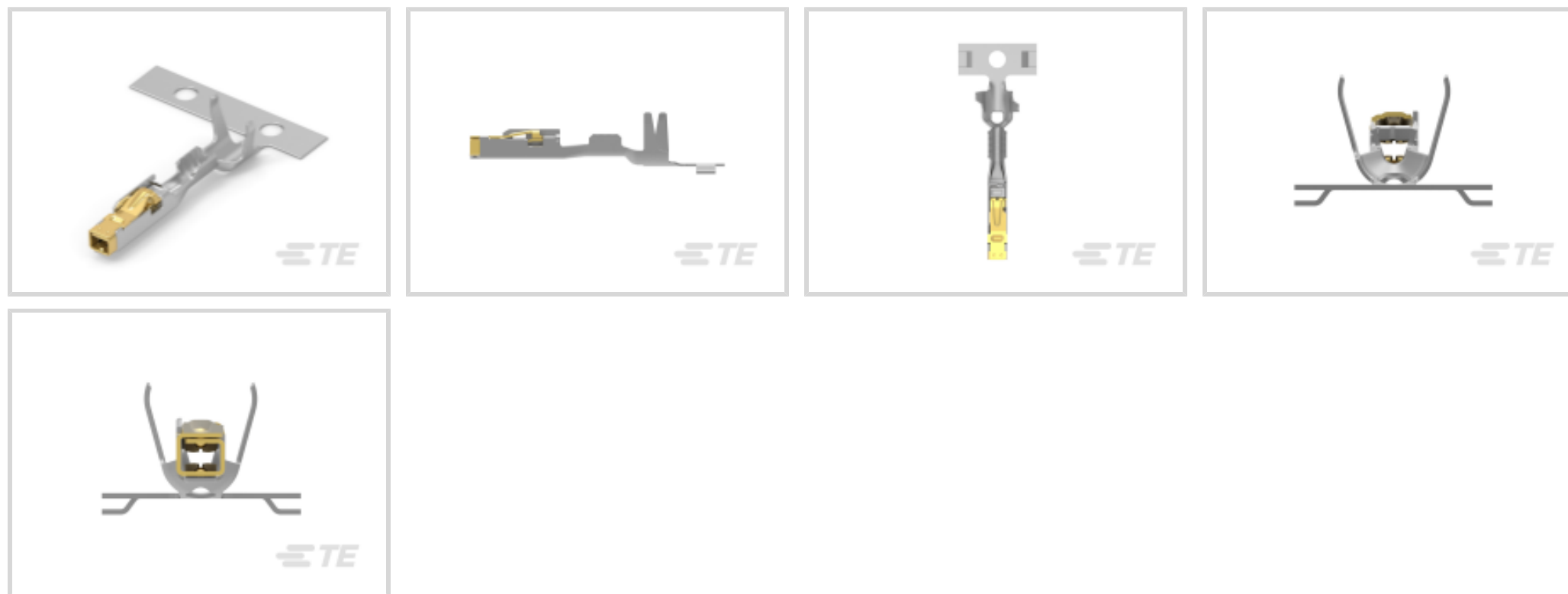




端子和接头 > 汽车端子 > MCON，母端和公端



端子和接头类型: Receptacle

对接公端宽度: 1.2 mm [.047 in]

对接公端厚度: .6 mm [.024 in]

端子传导: 0–24 A (低功率)

Wire Size: 22–24 AWG

[所有 MCON，母端和公端 \(103\)](#)

产品特性

产品类型特性

插座种类	180°
Sealable	是
主要锁定特性	锁定枪
汽车端子电线类型	铜

接触件特性

典型额定电流	10 A
压接类型	F 型压接
端子和接头类型	Receptacle
对接公端宽度	1.2 mm [.047 in]
对接公端厚度	.6 mm [.024 in]
汽车端子接触面电镀	金 (Au)
端子端接区域电镀材料	锡 (Sn)

端接特性

汽车端子端接方法	压接, 压接
----------	--------

尺寸

Wire Size	.25 – .35 mm ²
线径查找	22 AWG
电线绝缘直径	1.1 – 1.75 mm [.043 – .069 in]

使用环境

工作温度 (最大值)	80 °C, 85 °C, 90 °C, 100 °C, 105 °C, 110 °C, 120 °C, 125 °C, 130 °C, 140 °C, 145 °C, 150 °C [176 °F][185 °F][194 °F][212 °F][221 °F][230 °F][248 °F][257 °F][266 °F][284 °F][293 °F][302 °F]
工作温度范围	-40 – 150 °C [-40 – 302 °F]

行业标准

机构/标准	LV214
-------	-------

包装特性

封装方法	卷
封装数量	6500

其他

端子传导	0 – 24 A (低功率)
------	----------------

产品合规性

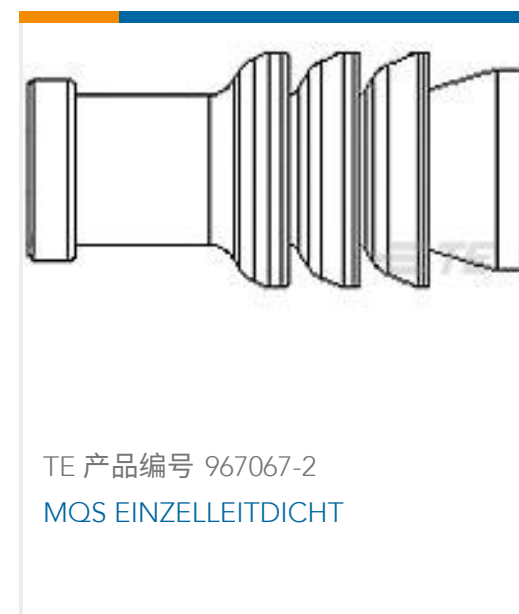
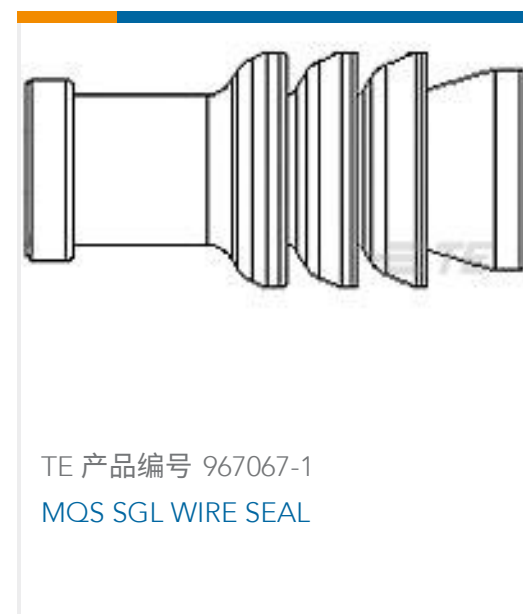
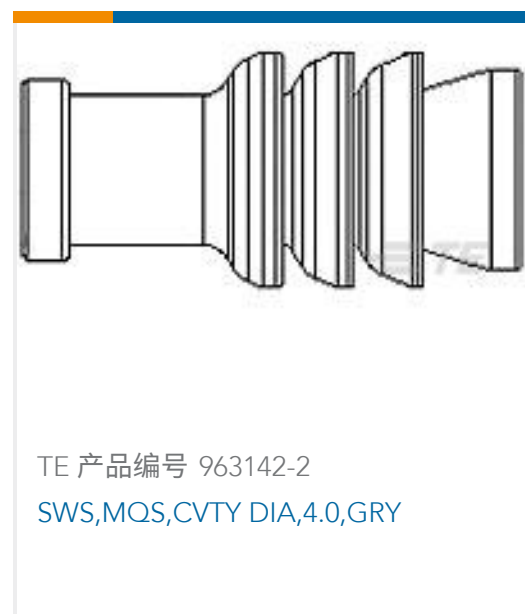
如需合规文档，请访问 [TE 官网产品页面](#)。>

欧盟RoHS指令2011/65/EU	符合
欧盟ELV指令2000/53/EC	符合
中国电器电子产品有害物质限制使用管理办法 (China RoHS 2, 工业和信息化部携七部委2016年第32号令)	没有超出阈值的受限材料
欧盟REACH法规(EC) No. 1907/2006	欧洲化学品管理局最新发布的SvHCs候选清单: 2021年1月 (211) SvHCs候选清单的声明更新至: 2021年1月 (211) 不含REACH SVHC
卤素含量	低卤素 - 每种匀质材料的 Br、Cl、F、I < 900 ppm。也不含 BFR/CFR/PVC
焊接工艺能力	尚未进行焊接工艺可能性审核

产品合规免责声明

此信息基于对供应商的合理调查以及TE对供应商提供的信息的现有认知。此信息可能发生变化。经TE确认符合欧盟RoHS的产品编号，产品均质材料中铅、六价铬、汞、PBB、PBDE、DEHP、BBP、DBP和DIBP的最大浓度不超过0.1%，镉的最大浓度不超过0.01%或符合指令2011/65/EU(RoHS2)及其修订指令规定的豁免。根据2011/65/EU指令要求电子电气产品需要进行CE标识。元器件产品通常无需进行CE标识。经TE确认符合欧盟ELV指令的产品编号，产品均质材料中，铅、六价铬和汞的最大浓度不超过0.1%，镉的最大浓度不超过0.01%（按重量计算），或符合指令2000/53/EC(ELV)附录中规定的豁免。关于欧盟REACH法规，TE目前提供的此产品编号的物品中高度关注物质(SVHC)的信息是基于欧洲化学品管理局(ECHA)最新发布的“物品中物质的要求指南”，链接如下：<https://echa.europa.eu/guidance-documents/guidance-on-reach>

配套部件

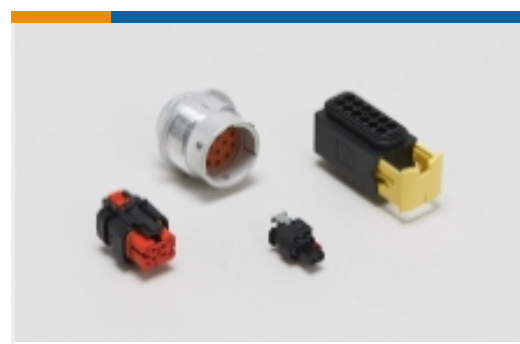


该系列中的其他产品 | MCON Interconnection System





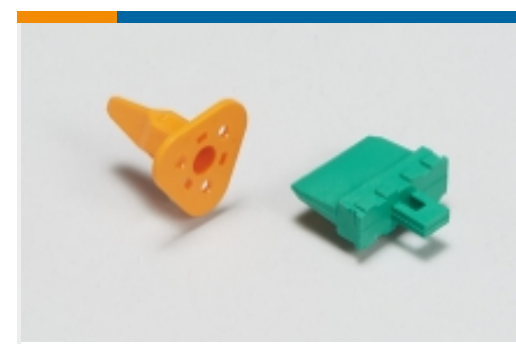
汽车端子(114)



汽车连接器护套(288)

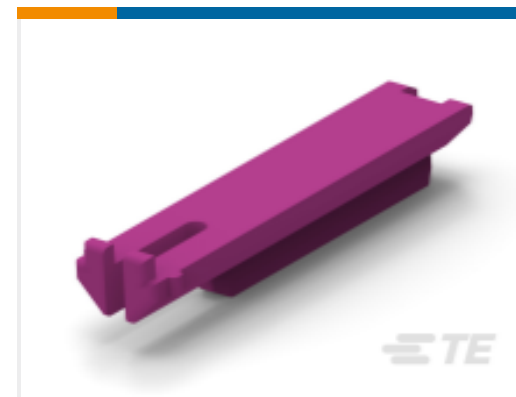
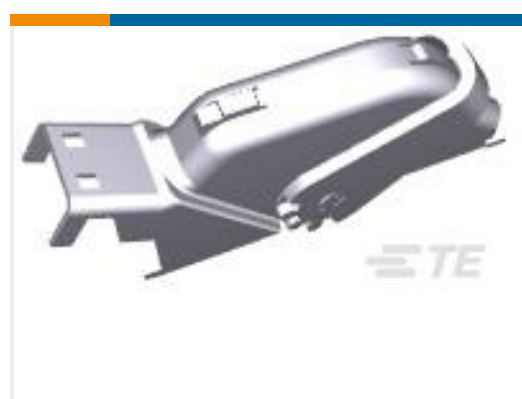


汽车连接器盖帽(24)



汽车连接器锁和位置保证(11)

客户还购买了

TE 产品编号1534181-1
AMP MCP, 非密封连接器壳体TE 产品编号969040-1
定时器, 母端和公端TE 产品编号1241402-1
AMP MCP, 母端和公端TE 产品编号1-1355034-1
JPT KONTISICHERUNG8PTE 产品编号1534184-2
MCP COVER ASSY32PTE 产品编号1534112-2
MOS RETAINER FOR 2POS REC.HSGTE 产品编号0838016004
RBK-VWS-125-NR1-X-28MM

文档

产品图纸

MCON 1.2 LL REC SWS AU

英文版本

CAD 文件

3D PDF

3D

下载查看

[ENG_CVM_CVM_7-1452665-2_A.2d_dxf.zip](#)

英文版本

下载查看

[ENG_CVM_CVM_7-1452665-2_A.3d_igs.zip](#)

英文版本

下载查看

[ENG_CVM_CVM_7-1452665-2_A.3d_stp.zip](#)

英文版本

下载CAD文件代表我接受和同意[使用条款](#)。



数据表/目录页

MCON Interconnection System

英文版本

产品规格

应用规格

英文版本

产品环境合规性

TE 材料声明

英文版本