

YDTS26F11-35SE0000 ✓ 有效

DEUTSCH | DEUTSCH 38999, DEUTSCH 38999 Series III

TE 内部编号 YDTS26F11-35SE0000

Standard Circular Connectors, Cable-to-Panel, 13 Position,
Sealable, Wire & Cable, 5A Contact Current Rating (Max), Signal,
Aluminum

[在 TE 官网查看>](#)



连接器 > 电路连接器 > 标准圆形连接器 > Straight Plug: D38999, 11-35 Insert, Electroless Nickel Plating



连接器系统: **线到面板, 线到面板**

Number of Positions: 13

Sealable: **是**

连接器和端子端接到: **电线和电缆**

端子额定电流 (最大值) : 5 A

[所有 Straight Plug: D38999, 11-35 Insert, Electroless Nickel Plating \(84\)](#)

产品特性

产品类型特性

产品类型	连接器
连接器系统	线到面板, 线到面板
Sealable	是
连接器和端子端接到	电线和电缆
圆形连接器种类	插头
外壳类型	直式插头

结构特性

Number of Positions	13
电源位置数量	0
信号位置数量	13
端子预装	No

主体特性

外壳基材	铝
------	---

接触件特性

端子额定电流 (最大值)	5 A
反向极性	否



端子布局方式	11 – 35
--------	---------

圆形连接器端子类型	插座
-----------	----

机械附件

极性代码	E
------	---

接合对准类型	键控
--------	----

壳体特性

圆形连接器壳体尺寸	11
-----------	----

定位监控	0°
------	----

尺寸

Wire Size	22 – 28 AWG
-----------	-------------

使用环境

工作温度范围	-65 – 200 °C[-85 – 392 °F]
--------	----------------------------

操作/应用

电路应用	Signal
------	--------

产品合规性

如需合规文档，请访问 [TE 官网产品页面](#)。>

欧盟RoHS指令2011/65/EU	符合且适用豁免
--------------------	---------

欧盟ELV指令2000/53/EC	符合且适用豁免
-------------------	---------

中国电器电子产品有害物质限制使用管理办法（China RoHS 2，工业和信息化部携七部委2016年第32号令	受限材料超出阈值
---	----------

欧盟REACH法规(EC) No. 1907/2006	<p>欧洲化学品管理局最新发布的SvHCs候选清单: 2021年1月 (211)</p> <p>SvHCs候选清单的声明更新至: 2021年1月 (211)</p> <p>超过限值的SVHC:</p> <p>Pb (1.2% in Contact Lead-Copper Alloy)</p> <p>Decamethylcyclopentasiloxane (D5) (5% in Insert subassembly)</p> <p>物品安全使用说明: 使用本产品时不要进食、饮水或吸烟。作业后彻底清洗。如果可能，请回收再利用，如需废弃处置，请遵守当地有关法规。</p>
-----------------------------	---

卤素含量	尚未进行卤素含量审核
------	------------

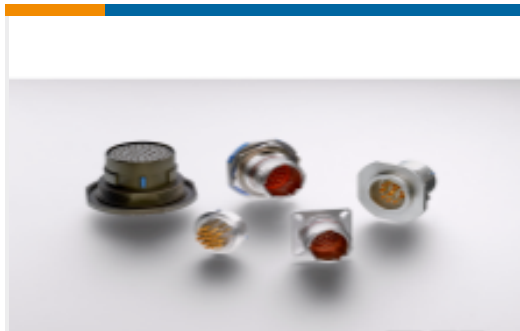
焊接工艺能力	尚未进行焊接工艺可能性审核
--------	---------------

产品合规免责声明

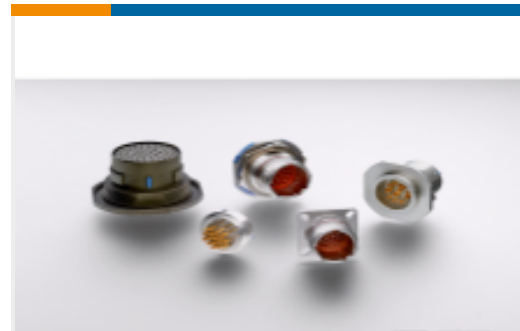
此信息基于对供应商的合理调查以及TE对供应商提供的信息的现有认知。此信息可能发生变化。经TE确认符合欧盟RoHS的产品编号，产品均质材料中铅、六价铬、汞、PBB、PBDE、DEHP、BBP、DBP和DIBP的最大浓度不超过0.1%，镉的最大浓度不超过0.01%或符合指令2011/65/EU(RoHS2)及其修订指令规定的豁免。根据2011/65/EU指令要求电子电气产品需要进

行 CE 标识。元器件产品通常无需进行CE 标识。经 TE 确认符合欧盟 ELV 指令的产品编号，产品均质材料中，铅、六价铬和汞的最大浓度不超过0.1%，镉的最大浓度不超过 0.01%（按重量计算），或符合指令 2000/53/EC (ELV) 附录中规定的豁免。关于欧盟REACH法规，TE 目前提供的此产品编号的物品中高度关注物质（SVHC）的信息是基于欧洲化学品管理局（ECHA）最新发布的“物品中物质的要求指南”，链接如下：<https://echa.europa.eu/guidance-documents/guidance-on-reach>

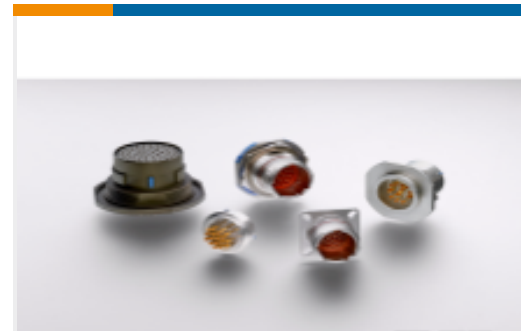
配套部件



TE 产品编号 YDTS23H11-35CE0000
DTS23H11-35CE



TE 产品编号 YDTS23H11-35PE0000
DTS23H11-35PE



TE 产品编号 YDTS23H11-35XE0000
DTS23H11-35XE



TE 产品编号 YDTS24H11-35CE0000
DTS24H11-35CE



TE 产品编号 YDTS24H11-35PE0000
DTS24H11-35PE



TE 产品编号 YDTS24H11-35XE0000
DTS24H11-35XE

该系列中的其他产品 | DEUTSCH 38999



标准圆形连接器(14020)

该系列中的其他产品 | DEUTSCH 38999 Series III

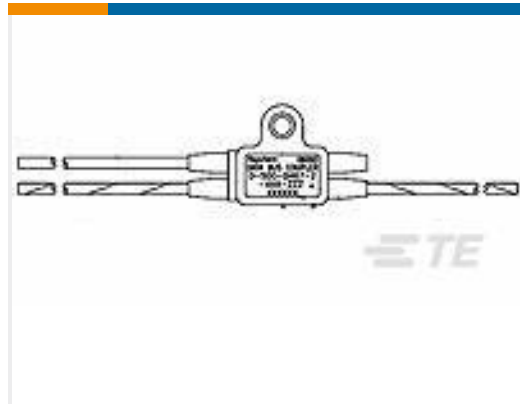


标准圆形连接器(50989)

客户还购买了



TE 产品编号D81155-000
小尺寸热缩护套：聚合物成型，有嘴，直形



TE 产品编号451385-000
D-500-0467-2-613-079



TE 产品编号YACT24MC08PAV00100
JAM NUT RECEPTACLE



TE 产品编号EG9627-000
D-200-86



TE 产品编号425030-000
HEX40-AC-45-23-A13-1



TE 产品编号466338-000
HEXA6-AB-00-02-A25-1



TE 产品编号600924-000
HEXA6-AC-00-02-A25-1



TE 产品编号ZPF000000000017884
FAST-E 03 F-X-A 00 B



TE 产品编号764280-000
HEX40-AC-90-09-A1-1



TE 产品编号D82242-000
HEX40L-AC-00-09-A1-1

文档

产品图纸

[PLUG ASSY](#)

英文版本

数据表/目录页

[DEUTSCH MIL-DTL-38999 CIRCULAR CONNECTORS](#)

英文版本