

# DTS20G23-55SN [V001] ✓ 有效

DEUTSCH | DEUTSCH 38999 Series III

TE 内部编号 YDTS20G23-55SNV001

DEUTSCH 38999 Series III, Standard Circular Connectors, Wire-to-Wire, 55 Position, .06mm [.1in] Centerline, Sealable, Wire & Cable

[在 TE 官网查看>](#)



连接器 > 电路连接器 > 标准圆形连接器 > D38999：方形凸缘，23-55 插件



连接器系统: **线到线**

Number of Positions: 55

中心线 (间距) : .06 mm [.1 in]

Sealable: **是**

连接器和端子端接到: **电线和电缆**

[所有 D38999：方形凸缘，23-55 插件 \(84\)](#)

## 产品特性

### 产品类型特性

产品类型	连接器
连接器系统	线到线
Sealable	是
连接器和端子端接到	电线和电缆
圆形连接器种类	母端
外壳类型	方形凸缘母端

### 结构特性

Number of Positions	55
电源位置数量	0
信号位置数量	55
端子预装	No

### 主体特性

外壳电镀材料	太空级无电镀
外壳基材	铝
圆形连接器绝缘材料类型	硬电介质/硅胶
密封的	否

### 接触件特性

端子额定电流 (最大值)	7.5 A
反向极性	否
端子布局方式	圆形
圆形连接器端子类型	插针/插座

### 机械附件

连接器安装类型	面板安装
极性代码	正常
接合对准类型	极化, 极化
接合固定	不带

### 壳体特性

中心线 (间距)	.06 mm [.1 in]
圆形连接器壳体尺寸	H (23)
定位监控	时序

### 尺寸

Wire Size	.25 – 1.04 mm <sup>2</sup>
-----------	----------------------------

### 使用环境

工作温度范围	-65 – 200 °C [-85 – 392 °F]
--------	-----------------------------

### 操作/应用

电路应用	电源和信号
屏蔽	是

### 产品合规性

如需合规文档，请访问 [TE 官网产品页面](#)。>

欧盟RoHS指令2011/65/EU	符合且适用豁免
欧盟ELV指令2000/53/EC	符合且适用豁免
中国电器电子产品有害物质限制使用管理办法 (China RoHS 2, 工业和信息化部携七部委2016年第32号令)	受限材料超出阈值
欧盟REACH法规(EC) No. 1907/2006	欧洲化学品管理局最新发布的SvHCs候选清单: 2021年1月 (211) SvHCs候选清单的声明更新至: 2021年1月 (211) 超过限值的SVHC: Pb (1.2% in Contact Lead-Copper Alloy)

## Decamethylcyclopentasiloxane (D5) (5% in Insert Assembly)

## 物品安全使用说明：

使用本产品时不要进食、饮水或吸烟。作业后彻底清洗。如果可能，请回收再利用，如需废弃处置，请遵守当地有关法规。

## 卤素含量

尚未进行卤素含量审核

## 焊接工艺能力

尚未进行焊接工艺可能性审核

## 产品合规免责声明

此信息基于对供应商的合理调查以及TE对供应商提供的信息的现有认知。此信息可能发生变化。经TE确认符合欧盟RoHS的产品编号，产品均质材料中铅、六价铬、汞、PBB、PBDE、DEHP、BBP、DBP和DIBP的最大浓度不超过0.1%，镉的最大浓度不超过0.01%或符合指令2011/65/EU(RoHS2)及其修订指令规定的豁免。根据2011/65/EU指令要求电子电气产品需要进行CE标识。元器件产品通常无需进行CE标识。经TE确认符合欧盟ELV指令的产品编号，产品均质材料中，铅、六价铬和汞的最大浓度不超过0.1%，镉的最大浓度不超过0.01%（按重量计算），或符合指令2000/53/EC(ELV)附录中规定的豁免。关于欧盟REACH法规，TE目前提供的此产品编号的物品中高度关注物质(SVHC)的信息是基于欧洲化学品管理局(ECHA)最新发布的“物品中物质的要求指南”，链接如下：<https://echa.europa.eu/guidance-documents/guidance-on-reach>

## 配套部件



## 该系列中的其他产品 | DEUTSCH 38999 Series III



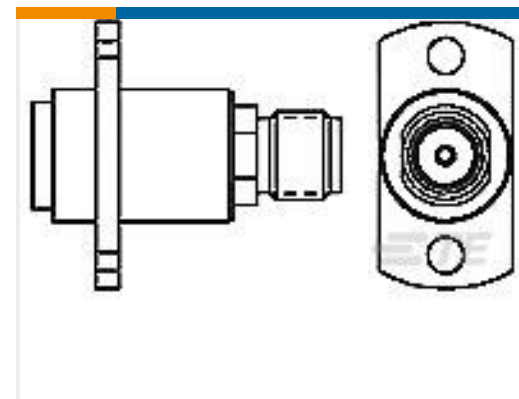
## 客户还购买了




TE 产品编号188398-9  
硬公制公连接器：传统背板，夹层，2mm



TE 产品编号YDTS26G19-11PNV001  
D38999：直式插头，19-11 插件



TE 产品编号1059754-1  
4584 5018 02



TE 产品编号1410125-1  
MULTIGIG RT T2 1" DC DF F-RGT



TE 产品编号1410128-1  
MULTIGIG RT T2 1" BP FULL RGHT



TE 产品编号1410132-1  
MULTIGIG RT T2 1" DC DF F-STND



TE 产品编号211669-1  
HD 90 44 POS GMT ASY REC HSG



TE 产品编号211671-1  
RECEPT ASSY,78 POSN,AMPLIMITE



TE 产品编号473396-000  
SO63-2-55-20-0



TE 产品编号1589472-2  
STG009PC2DX012Q = WDUALOBE

## 文档

### 产品图纸

[RECP ASSY](#)

英文版本

### 数据表/目录页

[DEUTSCH MIL-DTL-38999 CIRCULAR CONNECTORS](#)

英文版本