

27PSA473MLA43N ✓ 有效

Citec | Citec 23

TE 内部编号 1624187-1

Citec 23, Potentiometers, .4W Power Rating, Wire Product

Terminates To, Panel Mount, 25.2 x 20.4 mm, 10 Passive

Component Tolerance

[在 TE 官网查看>](#)



无源元件 > 电阻器 > 电位器



额定功率: .4 W

产品端接到: 导线

产品安装类型: 面板安装

无源元件尺寸: 25.2 x 20.4 mm

无源元件容差: 10 %

产品特性

产品类型特性

| | |
|------|-----|
| 元件类型 | 碳 |
| 密封要求 | 不密封 |
| 旋转类型 | 单向 |

结构特性

| | |
|------|---|
| 转数 | 1 |
| 部分 | 双 |
| 调整位置 | 侧 |
| 调整方法 | 轴 |

电气特征

| | |
|--------|-----------------|
| 额定功率 | .4 W |
| 无源元件容差 | 10 % |
| 电阻值 | 47K Ω |
| 电阻等级 | 最多 1 k Ω |

主体特性

| | |
|------|----|
| 转轴种类 | 扁平 |
| 产品方向 | 直角 |

端接特性

| | |
|-------|----|
| 产品端接到 | 导线 |
|-------|----|

机械附件

产品安装类型

面板安装

尺寸

无源元件尺寸

25.2 x 20.4 mm

转轴尺寸

6 x 43 mm

产品合规性

如需合规文档，请访问 [TE 官网产品页面](#)。>

欧盟RoHS指令2011/65/EU

符合

欧盟ELV指令2000/53/EC

未进行合规性审核

中国电器电子产品有害物质限制使用管理办法（China RoHS 2，工业和信息化部携七部委2016年第32号令

没有超出阈值的受限材料

欧盟REACH法规(EC) No. 1907/2006

欧洲化学品管理局最新发布的SvHCs候选清单: 2021年1月 (211)
SvHCs候选清单的声明更新至: 2020年6月 (209)
超过限值的SVHC：
Not Yet Reviewed

卤素含量

低卤素 - 每种均质材料的 Br、Cl、F、I < 900 ppm。也不含 BFR/CFR/PVC

焊接工艺能力

波峰焊接可达到 265°C

产品合规免责声明

此信息基于对供应商的合理调查以及TE对供应商提供的信息的现有认知。此信息可能发生变化。经TE确认符合欧盟RoHS的产品编号，产品均质材料中铅、六价铬、汞、PBB、PBDE、DEHP、BBP、DBP和DIBP的最大浓度不超过0.1%，镉的最大浓度不超过0.01%或符合指令2011/65/EU(RoHS2)及其修订指令规定的豁免。根据2011/65/EU指令要求电子电气产品需要进行CE标识。元器件产品通常无需进行CE标识。经TE确认符合欧盟ELV指令的产品编号，产品均质材料中，铅、六价铬和汞的最大浓度不超过0.1%，镉的最大浓度不超过0.01%（按重量计算），或符合指令2000/53/EC(ELV)附录中规定的豁免。关于欧盟REACH法规，TE目前提供的此产品编号的物品中高度关注物质(SVHC)的信息是基于欧洲化学品管理局(ECHA)最新发布的“物品中物质的要求指南”，链接如下：<https://echa.europa.eu/guidance-documents/guidance-on-reach>

配套部件



TE 产品编号 1623763-2
23E 10KA 6.35X50FL B7 CAT



TE 产品编号 1624213-2
23SE 10KB 6.35X50FL B7 CAT



TE 产品编号 1624202-2
23SE 10KA 6.35X50FL B7 CAT



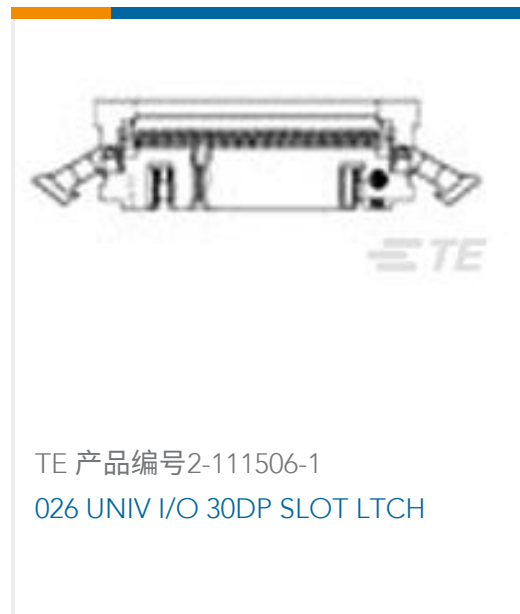
TE 产品编号 1623760-2
23E 10KA 6.35X50FL B7 CAT



该系列中的其他产品 | Citec 23



客户还购买了





文档

产品图纸

[27P 47KA 6X43PL B9 M10](#)

英文版本

CAD 文件

[3D PDF](#)

3D

[下载查看](#)

[ENG_CVM_CVM_1624187-1_BA.2d_dxf.zip](#)

英文版本

[下载查看](#)

[ENG_CVM_CVM_1624187-1_BA.3d_igs.zip](#)

英文版本

[下载查看](#)

[ENG_CVM_CVM_1624187-1_BA.3d_stp.zip](#)

英文版本

下载CAD文件代表我接受和同意[使用条款](#)。

数据表/目录页

[1309350_PASSIVE_COMPONENT](#)

英文版本

[Spindle Operated Potentiometers - Type 23 series - Tyco Electronics Passives](#)

英文版本