

8-1971876-4 ✓ 有效



Power Triple Lock

TE 内部编号 8-1971876-4

Power Triple Lock, Rectangular Power Connectors, Housing, Plug, Wire-to-Wire, 12 Position, 6mm [.236in] Centerline, Wire & Cable, UL 94V-0

[在 TE 官网查看>](#)

连接器 > 电源连接器 > 矩形电源 > 矩形电源连接器 > 三重锁定电源连接器高温插头



矩形电源连接器类型: 护套

连接器和壳体类型: 插头

连接器系统: 线到线

Number of Positions: 12

中心线 (间距) : 6 mm [.236 in]

[所有 三重锁定电源连接器高温插头 \(43\)](#)

产品特性

产品类型特性

矩形电源连接器类型	护套
连接器和壳体类型	插头
连接器系统	线到线
Sealable	否
连接器和端子端接到	电线和电缆

结构特性

Number of Positions	12
键控	D
电源位置数量	12
行数	3

电气特征

Operating Voltage	600 VDC
-------------------	---------

接触件特性

端子布局	矩阵
壳体内部的端子定位力	不带
端子类型	母端

端接特性

线缆端接方法	压接
--------	----

机械附件

面板安装特性	不带
连接器安装类型	电缆安装（自由悬挂）

壳体特性

中心线（间距）	6 mm [.236 in]
壳体颜色	土黄色
外壳材料	尼龙
出线角度	直式

尺寸

Row-to-Row Spacing	8.1 mm [.319 in]
--------------------	------------------

使用环境

工作温度范围	-55 – 150 °C [-67 – 302 °F]
--------	-----------------------------

操作/应用

电路应用	Power
------	-------

识别标记

电路识别特性	带有
--------	----

行业标准

灼热丝材料额定值	GWIT ≥ 775°C 的材料
UL 阻燃性等级	UL 94V-0
灼热丝额定值	高温部件 - 非灼热丝
UL 等级	获得认可
机构/标准号码	E28476
机构/标准	UL

包装特性

封装方法	Carton
------	--------

其他

适用于

CPA, 母端外壳, 母端 (插座) 端子, 端子锁定片

产品合规性

如需合规文档，请访问 [TE 官网产品页面](#)。>

欧盟RoHS指令2011/65/EU

符合

欧盟ELV指令2000/53/EC

符合

中国电器电子产品有害物质限制使用管理办法（China RoHS 2，工业和信息化部携七部委2016年第32号令

没有超出阈值的受限材料

欧盟REACH法规(EC) No. 1907/2006

欧洲化学品管理局最新发布的SvHCs候选清单: 2021年1月 (211)
SvHCs候选清单的声明更新至: 2021年1月 (211)
不含REACH SVHC

卤素含量

非低卤素 - 包含 Br 或 Cl > 900 ppm。

焊接工艺能力

尚未进行焊接工艺可能性审核

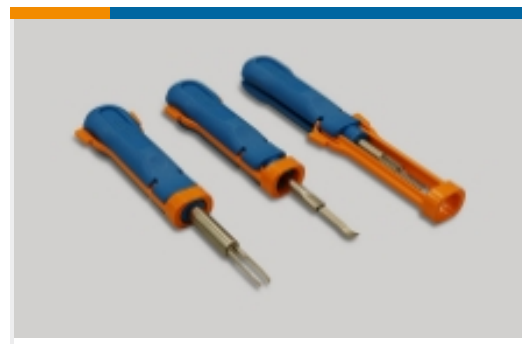
产品合规免责声明

此信息基于对供应商的合理调查以及TE对供应商提供的信息的现有认知。此信息可能发生变化。经TE确认符合欧盟RoHS的产品编号，产品均质材料中铅、六价铬、汞、PBB、PBDE、DEHP、BBP、DBP和DIBP的最大浓度不超过0.1%，镉的最大浓度不超过0.01%或符合指令2011/65/EU(RoHS2)及其修订指令规定的豁免。根据2011/65/EU指令要求电子电气产品需要进行CE标识。元器件产品通常无需进行CE标识。经TE确认符合欧盟ELV指令的产品编号，产品均质材料中，铅、六价铬和汞的最大浓度不超过0.1%，镉的最大浓度不超过0.01%（按重量计算），或符合指令2000/53/EC(ELV)附录中规定的豁免。关于欧盟REACH法规，TE目前提供的此产品编号的物品中高度关注物质(SVHC)的信息是基于欧洲化学品管理局(ECHA)最新发布的“物品中物质的要求指南”，链接如下：<https://echa.europa.eu/guidance-documents/guidance-on-reach>

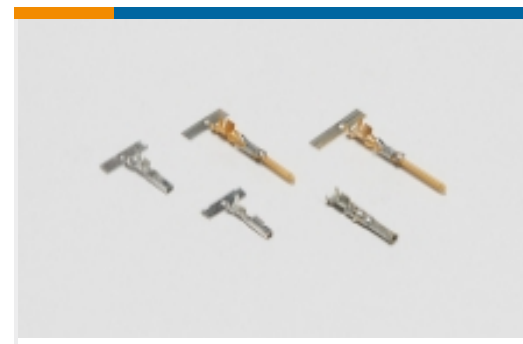
配套部件



该系列中的其他产品 | [Power Triple Lock](#)



插入和拔出工具(1)



电源端子(20)

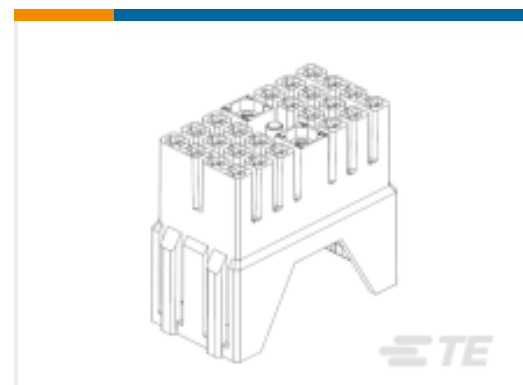


矩形电源连接器(296)



矩形连接器锁定(12)

客户还购买了

TE 产品编号1614770-4
功率电阻器 BDS2A250TE 产品编号55992-1
AMPPOWER 端子 2 个螺钉孔TE 产品编号1735482-2
自由高度插座连接器：板对板，垂直，
60，0.8mmTE 产品编号1241390-2
AMP MCP，母端和公端TE 产品编号3-1630027-2
功率电阻器：铝壳体，HSCTE 产品编号284874-1
24 POS PLUG HOUSING ASS'YTE 产品编号926895-7
UNIVERSAL M-N-L SOCKETTE 产品编号4-1393243-2
RT423024TE 产品编号ASA158F12390235000
623 PLUGTE 产品编号ZPF000000000205388
CONTACT FEMALE CAL.20, M12 - FXP

文档

CAD 文件

3D PDF

3D

下载查看

[ENG_CVM_CVM_8-1971876-4_E.2d_dxf.zip](#)

英文版本

下载查看

[ENG_CVM_CVM_8-1971876-4_E.3d_igs.zip](#)



英文版本

下载查看

[ENG_CVM_CVM_8-1971876-4_E.3d_stp.zip](#)

英文版本

下载CAD文件代表我接受和同意[使用条款](#)。

产品规格

应用规格

英文版本

机构认证

UL 报告

英文版本