

6-1971773-4 ✓ 有效

Power Triple Lock

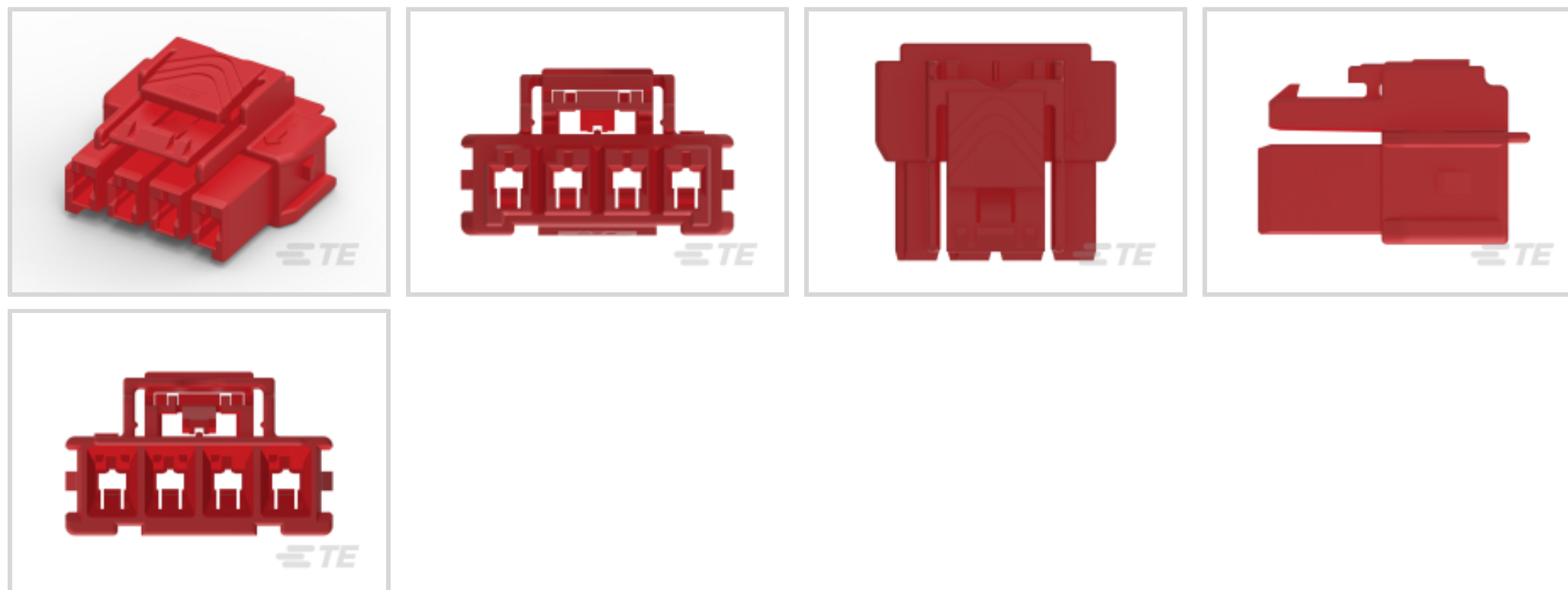
TE 内部编号 6-1971773-4

Power Triple Lock, Rectangular Power Connectors, Housing, Plug, Wire-to-Wire, 4 Position, 6mm [.236in] Centerline, Wire & Cable, UL 94V-0

[在 TE 官网查看>](#)



连接器 > 电源连接器 > 矩形电源 > 矩形电源连接器 > 三重锁定电源连接器高温插头



矩形电源连接器类型: 护套

连接器和壳体类型: 插头

连接器系统: 线到线

Number of Positions: 4

中心线 (间距) : 6 mm [.236 in]

[所有 三重锁定电源连接器高温插头 \(43\)](#)

产品特性

产品类型特性

矩形电源连接器类型	护套
连接器和壳体类型	插头
连接器系统	线到线
Sealable	否
连接器和端子端接到	电线和电缆

结构特性

Number of Positions	4
键控	B
电源位置数量	4
行数	1

电气特征

Operating Voltage	600 VDC
-------------------	---------

接触件特性

端子布局	直插式
壳体内部的端子定位力	不带
端子类型	母端

端接特性

线缆端接方法	压接
--------	----

机械附件

面板安装特性	不带
连接器安装类型	电缆安装（自由悬挂）

壳体特性

中心线（间距）	6 mm [.236 in]
壳体颜色	红色
外壳材料	尼龙
出线角度	直式

尺寸

高度	14.95 mm
----	----------

使用环境

工作温度范围	-55 – 150 °C [-67 – 302 °F]
--------	-----------------------------

操作/应用

电路应用	Power
------	-------

识别标记

电路识别特性	带有
--------	----

行业标准

灼热丝材料额定值	GWIT ≥ 775°C 的材料
UL 阻燃性等级	UL 94V-0
灼热丝额定值	GWT 850°C（火焰 ≤ 30 秒）
UL 等级	获得认可
机构/标准号码	E28476
经 VDE 测试	是
机构/标准	UL, VDE

包装特性

--	--

封装方法	Carton
其他	
适用于	CPA, 接头组件, 母端外壳, 母端 (插座) 端子, 端子锁定片
注释	符合 IEC 61984 规格

产品合规性

如需合规文档，请访问 [TE 官网产品页面](#)。>

欧盟RoHS指令2011/65/EU	符合
欧盟ELV指令2000/53/EC	符合
中国电器电子产品有害物质限制使用管理办法 (China RoHS 2, 工业和信息化部携七部委2016年第32号令)	没有超出阈值的受限材料
欧盟REACH法规(EC) No. 1907/2006	欧洲化学品管理局最新发布的SvHCs候选清单: 2021年1月 (211) SvHCs候选清单的声明更新至: 2021年1月 (211) 不含REACH SVHC
卤素含量	低卤素 - 每种匀质材料的 Br、Cl、F、I < 900 ppm。也不含 BFR/CFR/PVC
焊接工艺能力	尚未进行焊接工艺可能性审核

产品合规免责声明

此信息基于对供应商的合理调查以及TE对供应商提供的信息的现有认知。此信息可能发生变化。经TE确认符合欧盟RoHS的产品编号，产品均质材料中铅、六价铬、汞、PBB、PBDE、DEHP、BBP、DBP和DIBP的最大浓度不超过0.1%，镉的最大浓度不超过0.01%或符合指令2011/65/EU(RoHS2)及其修订指令规定的豁免。根据2011/65/EU指令要求电子电气产品需要进行CE标识。元器件产品通常无需进行CE标识。经TE确认符合欧盟ELV指令的产品编号，产品均质材料中，铅、六价铬和汞的最大浓度不超过0.1%，镉的最大浓度不超过0.01%（按重量计算），或符合指令2000/53/EC(ELV)附录中规定的豁免。关于欧盟REACH法规，TE目前提供的此产品编号的物品中高度关注物质(SVHC)的信息是基于欧洲化学品管理局(ECHA)最新发布的“物品中物质的要求指南”，链接如下：<https://echa.europa.eu/guidance-documents/guidance-on-reach>

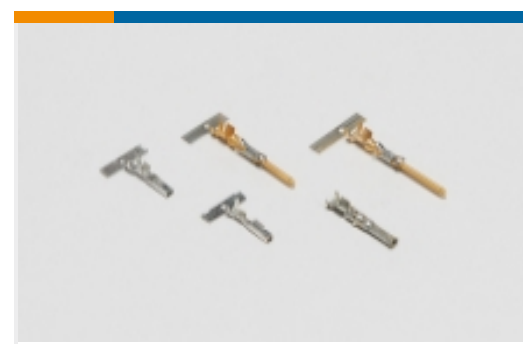
配套部件

 <p>TE 产品编号 CAT-P87074-H342A 三重锁定电源连接器高温接头</p>	 <p>TE 产品编号 CAT-P87074-C1701A 三重锁定电源连接器高温帽</p>	 <p>TE 产品编号 1452426-1 EXTRACTION TOOL</p>
---	--	--

该系列中的其他产品 | Power Triple Lock



插入和拔出工具(1)



电源端子(20)

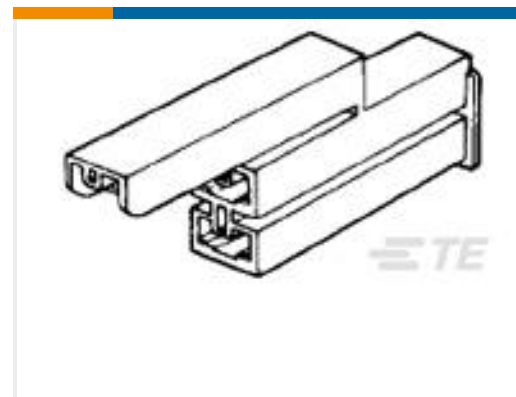
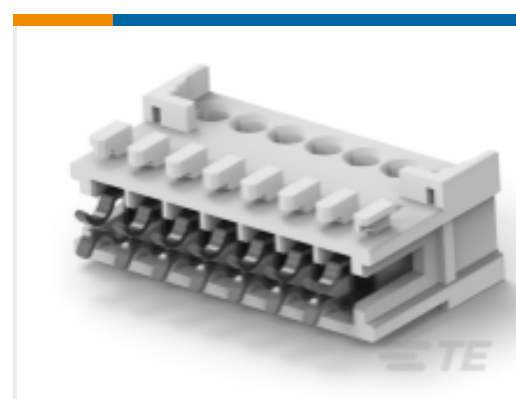


矩形电源连接器(296)



矩形连接器锁定(12)

客户还购买了

TE 产品编号1-1971772-4
三重锁定电源连接器标准温度帽TE 产品编号1-1376391-2
灼热丝电源键插头TE 产品编号1-172075-1
3 POS PL 187(4.8 MM) HOUSING
NATURALTE 产品编号928344-3
3P STD TIMER GEHTE 产品编号1-2232892-3
3P MONOPLUG 2.5TE 产品编号1-2232263-1
PTL 1X2 CAP PANEL MT HOT WIRE
KEY A BLKTE 产品编号1-2232892-7
7P MONOPLUG 2.5TE 产品编号1-2232890-7
7P MONOPLUG 2.5 SELECTIVELY
LOADEDTE 产品编号1-61795-0
RING 18-14 105-145 #10 025TPBRTE 产品编号1-2232265-3
PTL HWI PLUG HOUSING 1X4 KEY A
BLACK

文档

产品图纸

[PTL 1X4 PLUG HSG HIGH TEMP KEY B RED](#)

[英文版本](#)

CAD 文件

[3D PDF](#)

[3D](#)

下载查看

[ENG_CVM_CVM_6-1971773-4_F.2d_dxf.zip](#)



英文版本

下载查看

[ENG_CVM_CVM_6-1971773-4_F.3d_igs.zip](#)

英文版本

下载查看

[ENG_CVM_CVM_6-1971773-4_F.3d_stp.zip](#)

英文版本

下载CAD文件代表我接受和同意[使用条款](#)。

产品规格

应用规格

英文版本

产品环境合规性

Product Compliance

英文版本

Product Compliance

英文版本

机构认证

VDE 证书

英文版本