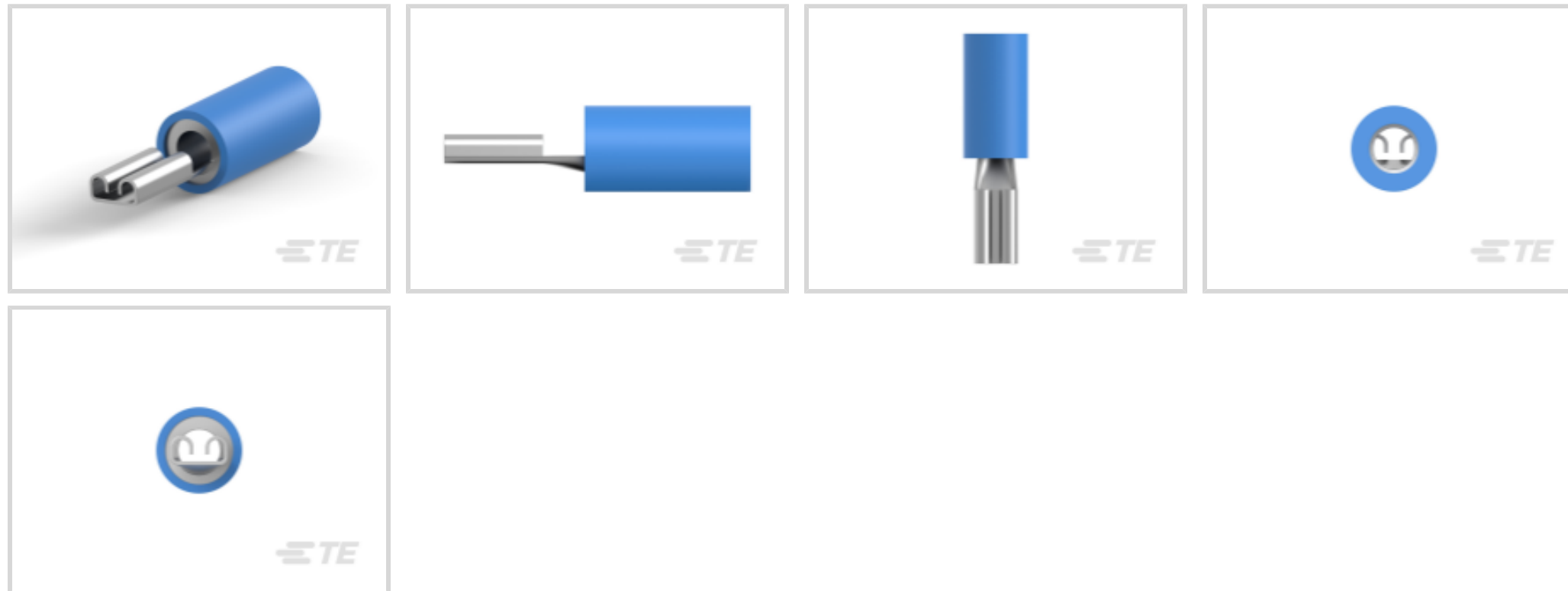




端子 and 接头 > 快速断开



端子 and 接头类型: Receptacle

Wire Size: 1.5 – 2.5 mm²

线径: 2960 – 4933 CMA

快速断开对接公端宽度: 2.8 mm [.11 in]

产品特性

产品类型特性

电线停止点	否
快速断开插入力	正常
Sealable	否
Insulated	Yes

电气特征

电压 (最大值)	300 V
----------	-------

主体特性

绝缘材料	尼龙
完全绝缘	否
快速断开电镀材料	锡

接触件特性

端子类型	母端
端子和接头类型	Receptacle
快速断开端子方向	直式
端子基材	黄铜



压接类型	压力
Barrel Type	Closed

机械附件

接合固定类型	凹点
带导线绝缘	带有

尺寸

接受的电线绝缘直径范围	4.29 mm[.169 in]
Wire Size	1.5 – 2.5 mm ²
线径	2960 – 4933 CMA
快速断开对接公端宽度	2.8 mm[.11 in]
快速断开对接公端厚度	.41 mm[.016 in]

使用环境

绝缘要求	部分绝缘
工作温度范围	105 °C[221 °F]

包装特性

封装数量	100
快速断开包装方式	盒

其他

压线筒颜色	蓝色
注释	批号 165615-2。

产品合规性

如需合规文档，请访问 [TE 官网产品页面](#)。>

欧盟RoHS指令2011/65/EU	符合
欧盟ELV指令2000/53/EC	符合
中国电器电子产品有害物质限制使用管理办法（China RoHS 2，工业和信息化部携七部委2016年第32号令	没有超出阈值的受限材料
欧盟REACH法规(EC) No. 1907/2006	欧洲化学品管理局最新发布的SvHCs候选清单: 2021年1月（211） SvHCs候选清单的声明更新至: 2021年1月（211） 不含REACH SVHC
卤素含量	尚未进行卤素含量审核
焊接工艺能力	不适合采用焊接工艺

产品合规免责声明

此信息基于对供应商的合理调查以及TE对供应商提供的信息的现有认知。此信息可能发生变化。经TE确认符合欧盟RoHS的产品编号，产品均质材料中铅、六价铬、汞、PBB、PBDE、DEHP、BBP、DBP和DIBP的最大浓度不超过0.1%，镉的最大浓度不超过0.01%或符合指令2011/65/EU(RoHS2)及其修订指令规定的豁免。根据2011/65/EU指令要求电子电气产品需要进行CE标识。元器件产品通常无需进行CE标识。经TE确认符合欧盟ELV指令的产品编号，产品均质材料中，铅、六价铬和汞的最大浓度不超过0.1%，镉的最大浓度不超过0.01%（按重量计算），或符合指令2000/53/EC(ELV)附录中规定的豁免。关于欧盟REACH法规，TE目前提供的此产品编号的物品中高度关注物质（SVHC）的信息是基于欧洲化学品管理局（ECHA）最新发布的“物品中物质的要求指南”，链接如下：<https://echa.europa.eu/guidance-documents/guidance-on-reach>

配套部件



该系列中的其他产品 | PIDG



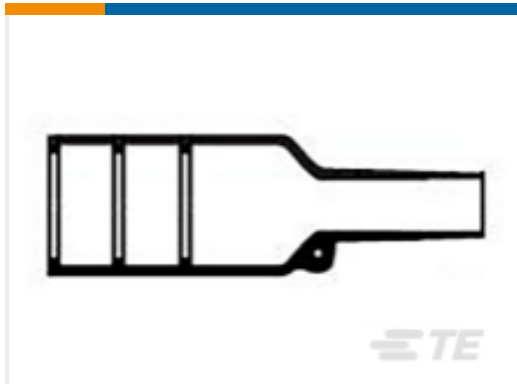
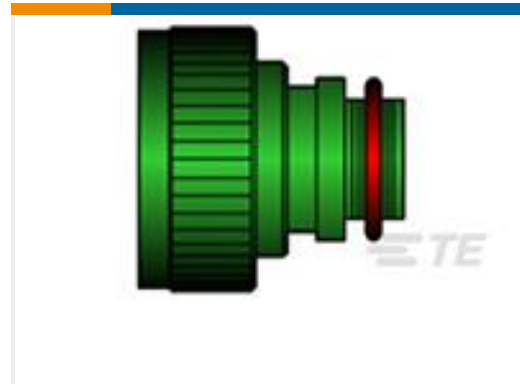
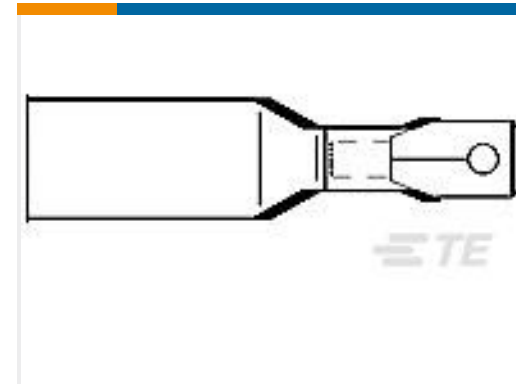
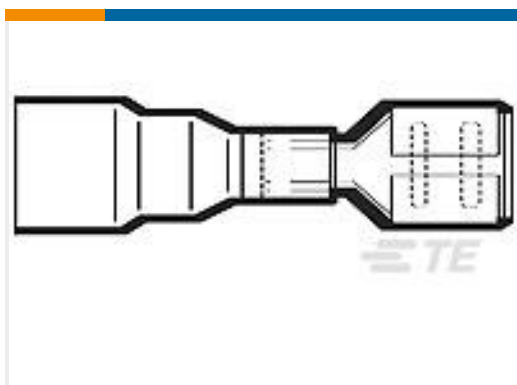
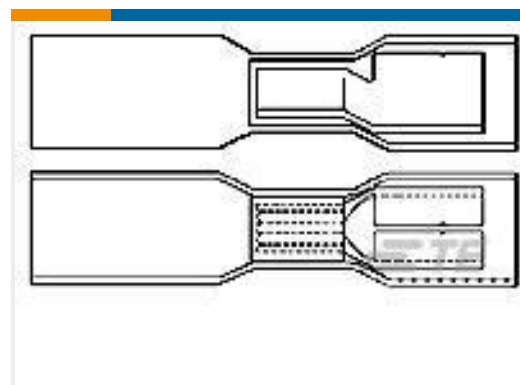
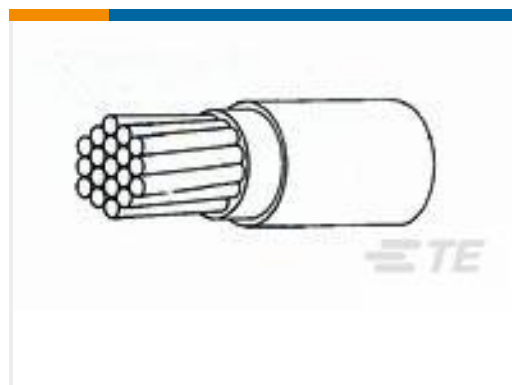
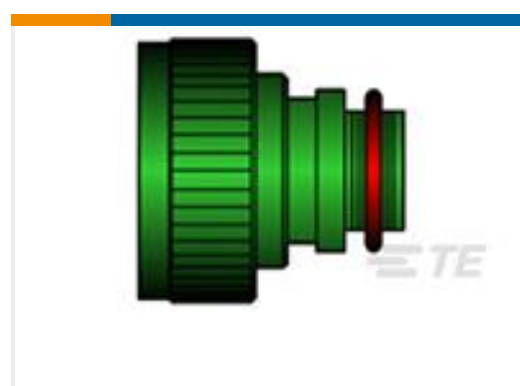


接头(48)



环形端子和叉形端子(862)

客户还购买了

TE 产品编号438567-000
球形热缩护套：有嘴，直形TE 产品编号633417-000
TXR54AC00-1005AITE 产品编号CC2649-000
B-106-1803CS50TE 产品编号CC2630-000
B-106-4631CS100TE 产品编号CC2628-000
B-106-3631CS100TE 产品编号CC2632-000
B-106-8401CS100TE 产品编号2828393002
44A0111-24-95TE 产品编号CC2637-000
B-106-1802CS100TE 产品编号4-1579007-1
EXTRACTION TOOLTE 产品编号610007-000
TXR54AC00-1004BI

文档

产品图纸

[SMP 0-0165615-2](#)

英文版本

CAD 文件

[3D PDF](#)

3D

下载查看

[ENG_CVM_CVM_9-1377174-4_C1.2d_dxf.zip](#)



英文版本

下载查看

[ENG_CVM_CVM_9-1377174-4_C1.3d_igs.zip](#)

英文版本

下载查看

[ENG_CVM_CVM_9-1377174-4_C1.3d_stp.zip](#)

英文版本

下载CAD文件代表我接受和同意[使用条款](#)。

数据表/目录页

[RADIATION_RESISTANT_PRE-INSULATED_TERMINALS_SPLICES](#)

英文版本

产品规格

应用规格

英文版本