

7-160433-8 ✓ 有效

FASTON | FASTON 187

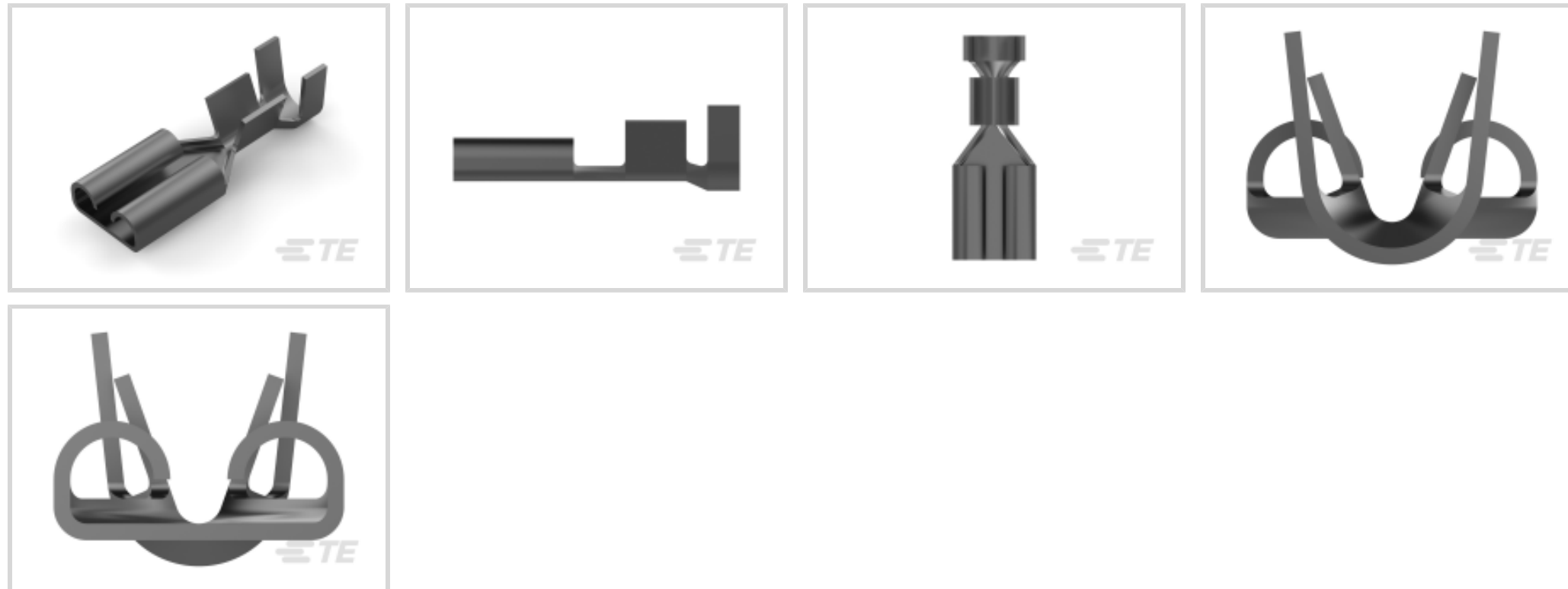
TE 内部编号 7-160433-8

FASTON 187, Quick Disconnects, Receptacle, 20 – 15AWG Wire Size, .51 – 1.65mm² Wire Size, Quick Disconnect Mating Tab Width 4.75 mm [.187 in]

[在 TE 官网查看>](#)



端子和接头 > 快速断开



端子和接头类型: Receptacle

Wire Size: .51 – 1.65 mm²

快速断开对接公端宽度: 4.75 mm [.187 in]

快速断开对接公端厚度: .51 mm [.02 in]

产品特性

产品类型特性

电线停止点	否
线缆类型	常规导线
端接到	线缆
快速断开插入力	低
Sealable	否
Insulated	No

结构特性

连接容量	单
------	---

主体特性

完全绝缘	否
快速断开电镀材料	锡

接触件特性

端子类型	母端
端子和接头类型	Receptacle

快速断开端子方向	直式
端子基材	黄铜
压接类型	F 型压接
Barrel Type	Open

机械附件

接合固定类型	凹点
抽出力	70 Newton
带导线绝缘	带有

尺寸

接受的电线绝缘直径范围	2.31 – 3.3 mm [.091 – .13 in]
总长	15 mm [.59 in]
母端子坯料厚度	.3 mm [.012 in]
Wire Size	.51 – 1.65 mm ²
快速断开对接公端宽度	4.75 mm [.187 in]
快速断开对接公端厚度	.51 mm [.02 in]

使用环境

绝缘要求	非绝缘
工作温度范围	-40 – 110 °C [-40 – 230 °F]

行业标准

UL 等级	已获认证
-------	------

包装特性

封装数量	15000
快速断开包装方式	带/卷

其他

线路	FASTON .187
----	-------------

产品合规性

如需合规文档，请访问 [TE 官网产品页面](#)。>

欧盟RoHS指令2011/65/EU	符合
欧盟ELV指令2000/53/EC	符合
中国电器电子产品有害物质限制使用管理办法（China RoHS 2，工业和信息化部携七部委2016年第32号令	没有超出阈值的受限材料

欧盟REACH法规(EC) No. 1907/2006

欧洲化学品管理局最新发布的SvHCs候选清单: 2021年1月 (211)

SvHCs候选清单的声明更新至: 2021年1月 (211)

不含REACH SVHC

卤素含量

低卤素 - 每种均质材料的 Br、Cl、F、I < 900 ppm。也不含 BFR/CFR/PVC

焊接工艺能力

不适合采用焊接工艺

产品合规免责声明

此信息基于对供应商的合理调查以及TE对供应商提供的信息的现有认知。此信息可能发生变化。经TE确认符合欧盟RoHS的产品编号，产品均质材料中铅、六价铬、汞、PBB、PBDE、DEHP、BBP、DBP和DIBP的最大浓度不超过0.1%，镉的最大浓度不超过0.01%或符合指令2011/65/EU(RoHS2)及其修订指令规定的豁免。根据2011/65/EU指令要求电子电气产品需要进行CE标识。元器件产品通常无需进行CE标识。经TE确认符合欧盟ELV指令的产品编号，产品均质材料中，铅、六价铬和汞的最大浓度不超过0.1%，镉的最大浓度不超过0.01%（按重量计算），或符合指令2000/53/EC(ELV)附录中规定的豁免。关于欧盟REACH法规，TE目前提供的此产品编号的物品中高度关注物质(SVHC)的信息是基于欧洲化学品管理局(ECHA)最新发布的“物品中物质的要求指南”，链接如下：<https://echa.europa.eu/guidance-documents/guidance-on-reach>

配套部件



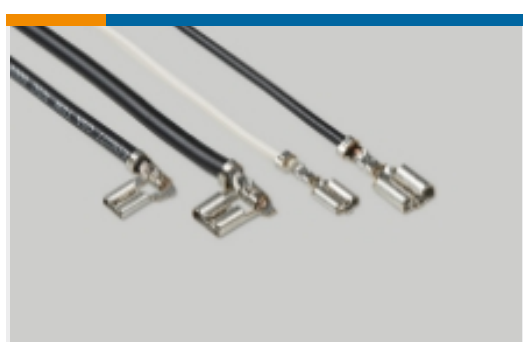
该系列中的其他产品 | **FASTON 187**



PCB 端子(48)



压接端子护套(40)



快速断开(222)



接头(1)



接头和拼接件(1)



插入和拔出工具(1)

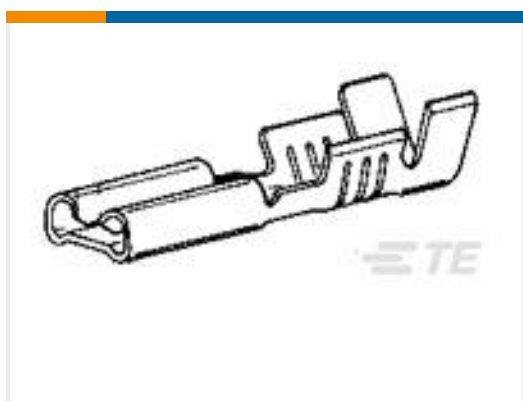
客户还购买了



TE 产品编号1480957-1
定时器，连接器壳体



TE 产品编号1599182-1
1.5/2.8 连接器系统，母端和公端



TE 产品编号140717-2
110 FASTON,REC.,22-18 AWG,PTBR



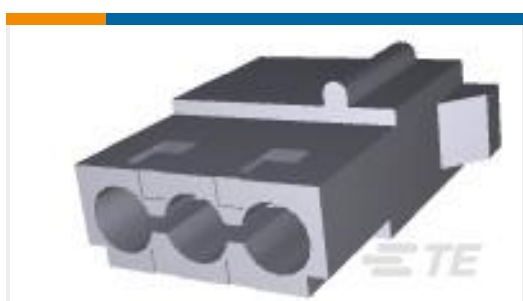
TE 产品编号160684-4
FF 110 REC 0.5-1.0MM2 TPBR



TE 产品编号1-170823-1
110 FASTON SLEEVE,REC.,
TRANSPARENT,NAT



TE 产品编号1-170823-3
187 FASTON SLEEVE,REC.,
TRANSPARENT,NAT



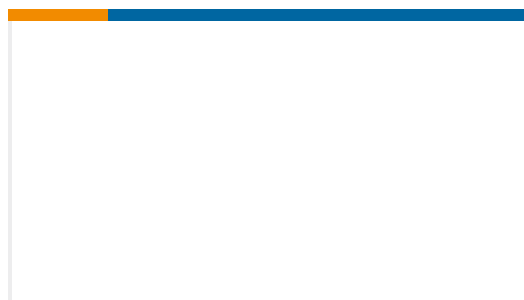
TE 产品编号1-480303-9
03P CMNL PLUG HSG F/H BLK



TE 产品编号1622352-1
LR1 1% 1K2



TE 产品编号1-1337431-0
BNC Str Plg Hex 75Ohm Nickel Pltd
RG179B



TE 产品编号927884-1
CI 2 STIFT

文档



产品图纸

[FASTON CONN .187sr REC CONTACT](#)

英文版本

CAD 文件

[3D PDF](#)

3D

[下载查看](#)

[ENG_CVM_CVM_7-160433-8_AY.2d_dxf.zip](#)

英文版本

[下载查看](#)

[ENG_CVM_CVM_7-160433-8_AY.3d_igs.zip](#)

英文版本

[下载查看](#)

[ENG_CVM_CVM_7-160433-8_AY.3d_stp.zip](#)

英文版本

下载CAD文件代表我接受和同意[使用条款](#)。

产品规格

[Appl. spec. FASTON CONN. .187 & .197 sr. rec. ctc. & L.I.F. rec. ctc.](#)

英文版本

[应用规格](#)

英文版本

机构认证

[UL 报告](#)

英文版本