

9-1199190-3 ✓ 有效

TE 内部编号 9-1199190-3

Compression Connectors, AMERICAS, Compression, ≤ 35 kV,
Copper, Conductor Cross-Section 120 mm², CSA, Copper, Outdoor
Use, Copper Palm, 250 kcmil

[在 TE 官网查看>](#)



能量和电力 > 电源系统连接器 > 压缩连接器



压缩连接器产品供货情况: 美洲

压缩连接器技术: 压力

压缩连接器电压等级: ≤ 35 kV

压缩连接器导体材料: 铜

导体截面: 120 mm²

产品特性

产品类型特性

类型	接线片
压缩连接器技术	压力
压缩连接器材料	铜
地下网络元器件类型	终端盒

结构特性

孔数	2
----	---

电气特征

压缩连接器电压等级	≤ 35 kV
-----------	--------------

主体特性

压线筒类型	CSA 标准
导体类型	绞线
压缩连接器导体材料	铜
铜掌	是

接触件特性

压接类型	CSA
------	-----

尺寸

筒径	15.09 mm[.594 in]
----	-------------------

接线片宽度	28.96 mm[1.14 in]
压线筒长度	60 mm[2.36 in]
接线片长度	79.25 mm[3.12 in]
导体截面	120 mm ²
压缩连接器导体尺寸	250 kcmil

操作/应用

不含铅、镉等重金属	是
带电安装	否
室外使用	是

行业标准

NEMA 间距 (2 孔)	是
---------------	---

产品供货情况

压缩连接器产品供货情况	美洲
-------------	----

其他

模具色码	CSA 24 CU
------	-----------

产品合规性

如需合规文档，请访问 [TE 官网产品页面](#)。>

欧盟RoHS指令2011/65/EU	符合
欧盟ELV指令2000/53/EC	符合
中国电器电子产品有害物质限制使用管理办法 (China RoHS 2, 工业和信息化部携七部委2016年第32号令)	没有超出阈值的受限材料
欧盟REACH法规(EC) No. 1907/2006	欧洲化学品管理局最新发布的SvHCs候选清单: 2021年1月 (211) SvHCs候选清单的声明更新至: 2016年6月 (169) 超过限值的SVHC: Not Yet Reviewed
卤素含量	低卤素 - 每种均质材料的 Br、Cl、F、I < 900 ppm。也不含 BFR/CFR/PVC
焊接工艺能力	不适合采用焊接工艺

产品合规免责声明

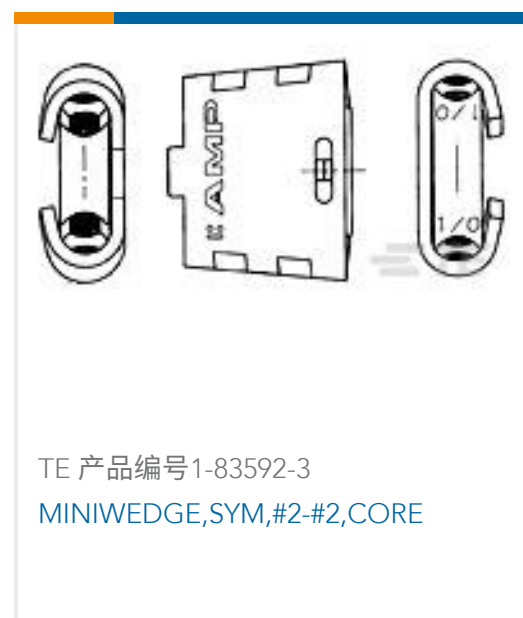
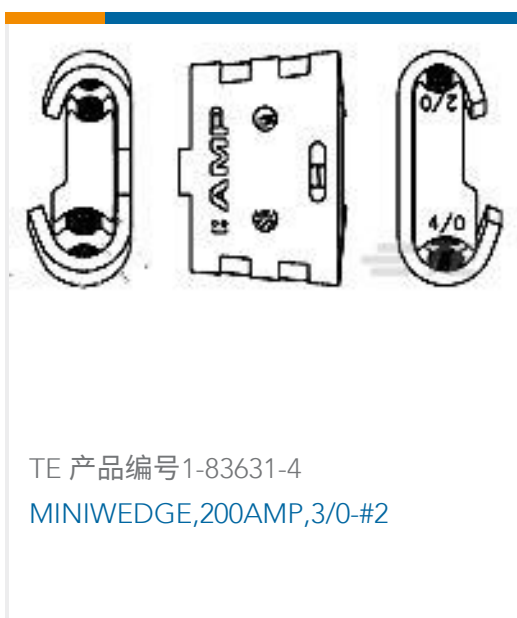
此信息基于对供应商的合理调查以及TE对供应商提供的信息的现有认知。此信息可能发生变化。经TE确认符合欧盟RoHS的产品编号，产品均质材料中铅、六价铬、汞、PBB、PBDE、DEHP、BBP、DBP和DIBP的最大浓度不超过0.1%，镉的最大浓度不超过0.01%或符合指令2011/65/EU(RoHS2)及其修订指令规定的豁免。根据2011/65/EU指令要求电子电气产品需要进行CE标识。元器件产品通常无需进行CE标识。经TE确认符合欧盟ELV指令的产品编号，产品均质材料中，铅、六价铬和汞的最大浓度不超过0.1%，镉的最大浓度不超过0.01%（按重量计算），或符合指令2000/53/EC(ELV)附录中规定的豁免。

免。关于欧盟REACH法规，TE 目前提供的物品中高度关注物质含量（SVHC）信息是基于欧洲化学品管理局（ECHA）“物品中物质的要求指南”（2011年4月第2版），在最终产品中高度关注物质含量按重量计算不超过0.1%。TE 注意到欧洲法院在2015年9月10日的裁定（也被称为O5A：Once An Article Always An Article），对于“复杂物品”，高度关注物质含量阈值标准适用于产品本身以及组成产品的单个物品。TE 已经基于新的 ECHA“物品中物质的要求指南”（2017年6月第4版）完成对O5A规则的评估，并将相应更新REACH的声明。

配套部件



客户还购买了



文档

产品图纸

CKLL0252NTN



英文版本

[数据表/目录页](#)

[COPPER COMPRESSION TERMINAL LUGS \(CSA dies\)](#)

英文版本