

# P40P42A12P1-240 ✓ 有效

Potter & Brumfield | Potter & Brumfield P40

TE 内部编号 7-1393132-2

Potter & Brumfield P40, Definite Purpose Contactors, Pole Configuration 3, 208 – 240VAC Definite Purpose Contactor Coil Voltage Rating

[在 TE 官网查看>](#)



继电器、接触器和开关 > 接触器 > 专用接触器



电极配置: 3

专用接触器线圈电压额定值: 208 – 240 VAC

专用接触器触点额定电流: 40 A

专用接触器安装类型: 面板

专用接触器端子排列方式: 3 Form X, 3PST-NO-DM

## 产品特性

### 产品类型特性

模制	否
产品类别	机电式继电器
产品类型	接触器
弧形盖	带有
产品分类	继电器 - 接触器
接触器类型	专用
端子配置	10 - 32 螺钉

### 结构特性

辅助开关端子排列方式	不带
------------	----

### 电气特征

驱动系统	交流
线圈电压 (最大值)	240 VAC
专用接触器线圈电压额定值	208 – 240 VAC
专用接触器线圈电阻	450 Ω
专用接触器端子开关电压 (最大值)	600 VAC

### 接触件特性

端子基材	银氧化镉
电极配置	3

专用接触器触点额定电流	40 A
专用接触器端子排列方式	3 Form X , 3PST-NO-DM

### 端接特性

线圈端接	8-32 螺钉, 快速连接
------	---------------

### 机械附件

安装板	带有
专用接触器安装类型	面板

### 尺寸

Wire Size	8.37 mm <sup>2</sup>
-----------	----------------------

### 行业标准

UL 易燃性等级	UL 94V-0
机构批准	获得 CSA 认证, 获得 UL 认证

### 包装特性

封装方法	个别
------	----

### 产品合规性

如需合规文档，请访问 [TE 官网产品页面](#)。>

欧盟RoHS指令2011/65/EU	符合且适用豁免
欧盟ELV指令2000/53/EC	不符合
中国电器电子产品有害物质限制使用管理办法（China RoHS 2，工业和信息化部携七部委2016年第32号令	受限材料超出阈值
欧盟REACH法规(EC) No. 1907/2006	<p>欧洲化学品管理局最新发布的SvHCs候选清单: 2021年1月 (211)</p> <p>SvHCs候选清单的声明更新至: 2021年1月 (211)</p> <p>超过限值的SVHC:</p> <p>Cadmium oxide (10.81% in Component Part)</p> <p><b>物品安全使用说明:</b> 使用所需的个人防护装备。使用本产品时不要进食、饮水或吸烟。如果可能，请回收再利用，如需废弃处置，请遵守当地有关法规。</p>
卤素含量	尚未进行卤素含量审核
焊接工艺能力	不适合采用焊接工艺

#### 产品合规免责声明

此信息基于对供应商的合理调查以及TE对供应商提供的信息的现有认知。此信息可能发生变化。经TE确认符合欧盟RoHS的产品编号，产品均质材料中铅、六价铬、汞、PBB、PBDE、DEHP、BBP、DBP和DIBP的最大浓度不超过0.1%，镉的最大浓度不超过0.01%或符合指令2011/65/EU(RoHS2)及其修订指令规定的豁免。根据2011/65/EU指令要求电子电气产品需要进行CE标识。元器件产品通常无需进行CE标识。经TE确认符合欧盟ELV指令的产品编号，产品均质材料中，铅、六价铬

和汞的最大浓度不超过0.1%，镉的最大浓度不超过 0.01%（按重量计算），或符合指令 2000/53/EC (ELV) 附录中规定的豁免。关于欧盟REACH法规，TE 目前提供的此产品编号的物品中高度关注物质（SVHC）的信息是基于欧洲化学品管理局（ECHA）最新发布的“物品中物质的要求指南”，链接如下：<https://echa.europa.eu/guidance-documents/guidance-on-reach>

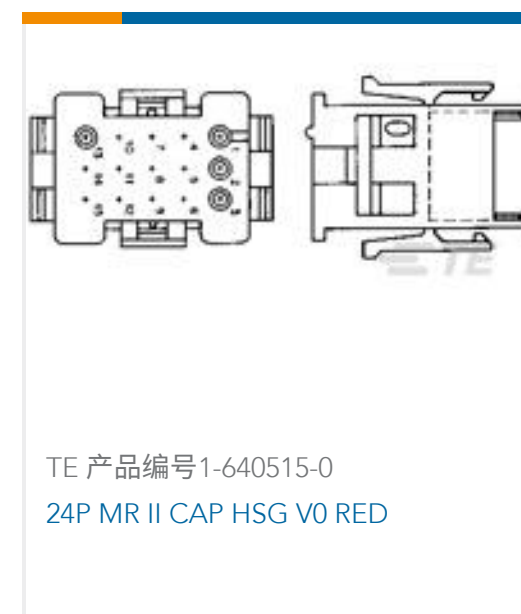
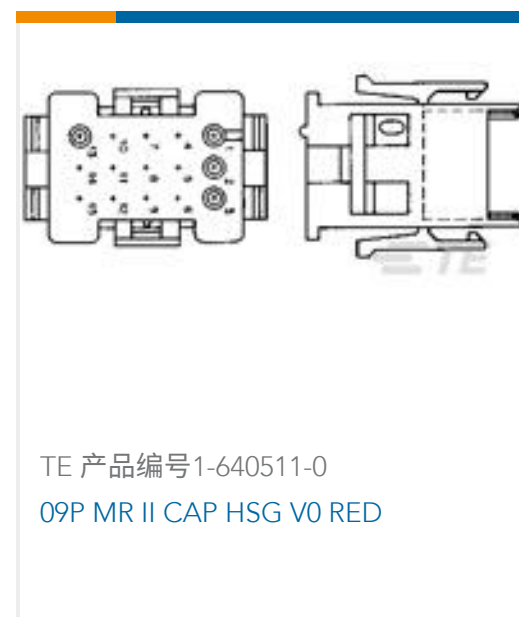
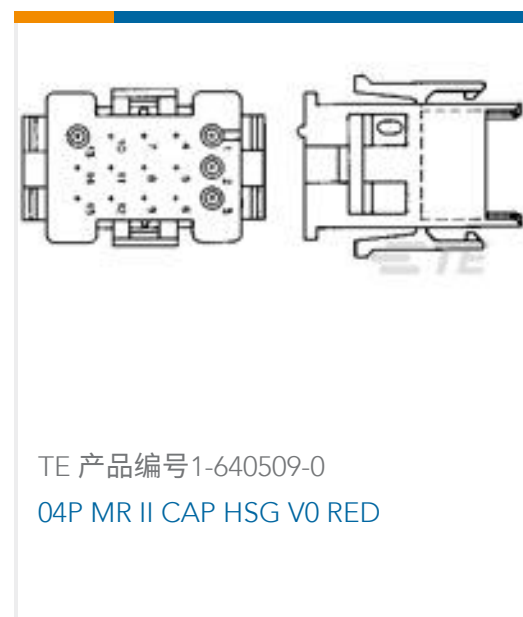
## 配套部件



## 该系列中的其他产品 | Potter & Brumfield P40



## 客户还购买了





## 文档

### CAD 文件

[3D PDF](#)

[3D](#)

### 下载查看

[ENG\\_CVM\\_CVM\\_7-1393132-2\\_D.2d\\_dxf.zip](#)

英文版本

### 下载查看

[ENG\\_CVM\\_CVM\\_7-1393132-2\\_D.3d\\_igs.zip](#)

英文版本

### 下载查看

[ENG\\_CVM\\_CVM\\_7-1393132-2\\_D.3d\\_stp.zip](#)

英文版本

下载CAD文件代表我接受和同意 [使用条款](#)。

### 数据表/目录页

[P30/P40 Definite Purpose Magnetic Contactor 30/40 Ampere Full Load 40/50 Ampere Resistive AC & DC Coils](#)

英文版本

[Industrial Relays Quick Reference Guide](#)

英文版本

[Industrial Relays Quick Reference Guide](#)

日语

[Industrial Relays Quick Reference Guide](#)

### 产品规格

[Definitions, Handling, Processing, Testing and Use of Relays](#)

英文版本