

4-1193512-9 ✓ 有效

Raychem

TE 内部编号 468675-000

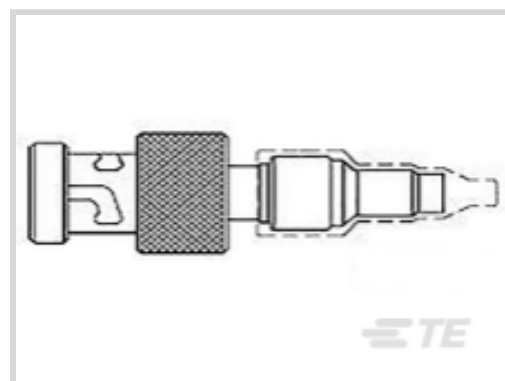
Data Bus Connectors, Jack, Bayonet, B Polarization (Bayonet Style),

Socket

[在 TE 官网查看>](#)



电缆组件 > 数据总线元件 > 数据总线连接器



数据总线连接器类型: 插座

数据总线连接器种类: 卡口

极化 (卡口式) : B

数据总线连接器端子类型: 插座

产品特性

产品类型特性

产品类型	数据总线元器件
数据总线连接器类型	插座
数据总线连接器种类	卡口

接触件特性

数据总线连接器端子类型	插座
-------------	----

端接特性

连接类型	焊接
------	----

机械附件

极化 (卡口式)	B
----------	---

使用环境

工作温度 (最大值)	125 °C
------------	--------

产品合规性

[如需合规文档，请访问 TE 官网产品页面。>](#)

欧盟RoHS指令2011/65/EU	不符合
欧盟ELV指令2000/53/EC	不符合
中国电器电子产品有害物质限制使用管理办法 (China RoHS 2, 工业和信息化部携七部委2016年第32号令)	受限材料超出阈值
欧盟REACH法规(EC) No. 1907/2006	

欧洲化学品管理局最新发布的SvHCs候选清单: 2021年1月 (211)

SvHCs候选清单的声明更新至: 2019年7月 (201)

超过限值的SVHC:

Pb (37% in Solder)

物品安全使用说明:

使用本产品时不要进食、饮水或吸烟。作业后彻底清洗。如果可能, 请回收再利用, 如需废弃处置, 请遵守当地有关法规。

卤素含量

低卤素 - 每种均质材料的 Br、Cl、F、I < 900 ppm。也不含 BFR/CFR/PVC

焊接工艺能力

不适合采用焊接工艺

产品合规免责声明

此信息基于对供应商的合理调查以及TE对供应商提供的信息的现有认知。此信息可能发生变化。经TE确认符合欧盟RoHS的产品编号, 产品均质材料中铅、六价铬、汞、PBB、PBDE、DEHP、BBP、DBP和DIBP的最大浓度不超过0.1%, 镉的最大浓度不超过0.01%或符合指令2011/65/EU(RoHS2)及其修订指令规定的豁免。根据2011/65/EU指令要求电子电气产品需要进行CE标识。元器件产品通常无需进行CE标识。经TE确认符合欧盟ELV指令的产品编号, 产品均质材料中, 铅、六价铬和汞的最大浓度不超过0.1%, 镉的最大浓度不超过0.01% (按重量计算), 或符合指令2000/53/EC(ELV)附录中规定的豁免。关于欧盟REACH法规, TE目前提供的此产品编号的物品中高度关注物质(SVHC)的信息是基于欧洲化学品管理局(ECHA)最新发布的“物品中物质的要求指南”, 链接如下: <https://echa.europa.eu/guidance-documents/guidance-on-reach>

配套部件

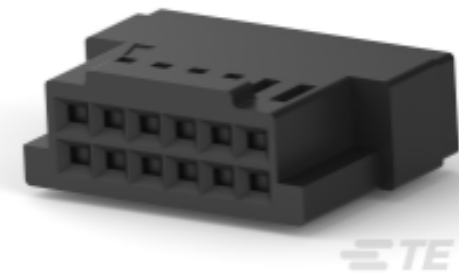


TE 产品编号 750984-004
10612-24-9

客户还购买了



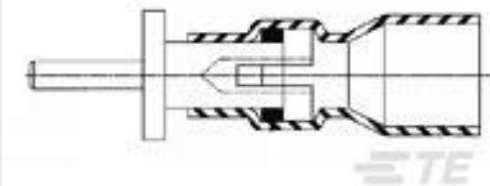
TE 产品编号 YDTS20W25-19PAC001
D38999: 方形凸缘, 25-19 插件



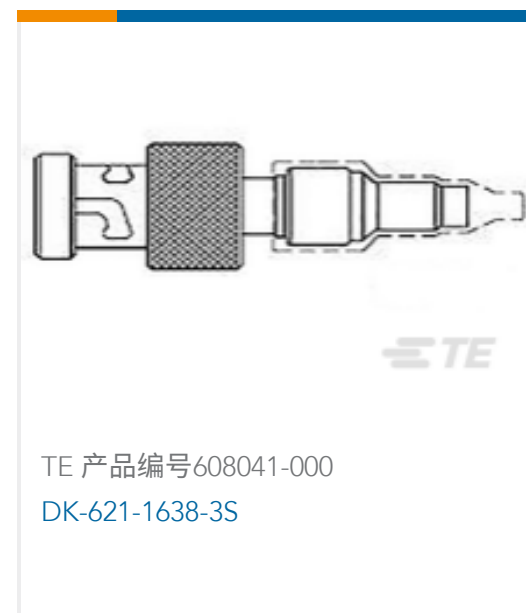
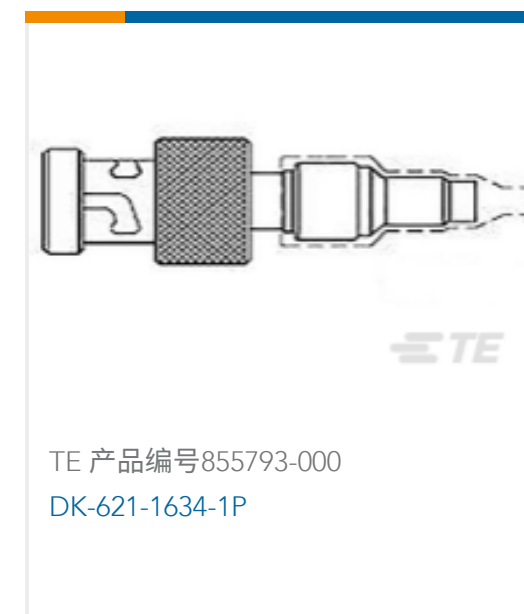
TE 产品编号 3-88637-0
2.54mm FFC 连接器母端外壳



TE 产品编号 3-1532186-1
M83513/03-H14C, MCKS-C2-B-100P6G9-72.0



TE 产品编号 601045-000
D-607-03



文档

产品图纸

[DK-621-1636-2S](#)

英文版本

数据表/目录页

[Data Bus Components Brochure](#)

英文版本

产品规格

[产品规格](#)

英文版本

使用说明书

[使用说明书 \(美国\)](#)

英文版本