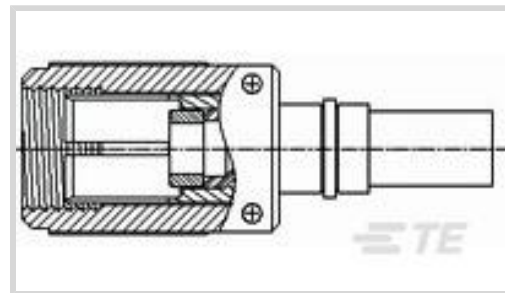




电缆组件 > 数据总线元件 > 数据总线连接器



数据总线连接器类型: **插头**

数据总线连接器种类: **螺纹**

产品特性

产品类型特性

产品类型	数据总线元器件
数据总线连接器类型	插头
数据总线连接器种类	螺纹

端接特性

连接类型	焊接
------	----

使用环境

工作温度 (最大值)	125 °C
------------	--------

产品合规性

如需合规文档, 请访问 [TE 官网产品页面](#)。>

欧盟RoHS指令2011/65/EU	不符合
欧盟ELV指令2000/53/EC	不符合
中国电器电子产品有害物质限制使用管理办法 (China RoHS 2, 工业和信息化部携七部委2016年第32号令)	受限材料超出阈值
欧盟REACH法规(EC) No. 1907/2006	<p>欧洲化学品管理局最新发布的SvHCs候选清单: 2021年1月 (211)</p> <p>SvHCs候选清单的声明更新至: 2019年7月 (201)</p> <p>超过限值的SVHC:</p> <p>Pb (37% in Solder)</p> <p>物品安全使用说明: 使用本产品时不要进食、饮水或吸烟。作业后彻底清洗。如果可能, 请回收再利用, 如需废弃处置, 请遵守当地有关法规。</p>
卤素含量	低卤素 - 每种均质材料的 Br、Cl、F、I < 900 ppm。也不含 BFR/CFR/PVC
焊接工艺能力	不适合采用焊接工艺

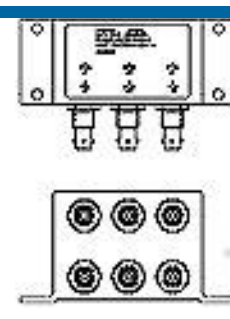
产品合规免责声明

此信息基于对供应商的合理调查以及TE对供应商提供的信息的现有认知。此信息可能发生变化。经TE确认符合欧盟RoHS的产品编号，产品均质材料中铅、六价铬、汞、PBB、PBDE、DEHP、BBP、DBP和DIBP的最大浓度不超过0.1%，镉的最大浓度不超过0.01%或符合指令2011/65/EU(RoHS2)及其修订指令规定的豁免。根据2011/65/EU指令要求电子电气产品需要进行CE标识。元器件产品通常无需进行CE标识。经TE确认符合欧盟ELV指令的产品编号，产品均质材料中，铅、六价铬和汞的最大浓度不超过0.1%，镉的最大浓度不超过0.01%（按重量计算），或符合指令2000/53/EC(ELV)附录中规定的豁免。关于欧盟REACH法规，TE目前提供的此产品编号的物品中高度关注物质（SVHC）的信息是基于欧洲化学品管理局（ECHA）最新发布的“物品中物质的要求指南”，链接如下：<https://echa.europa.eu/guidance-documents/guidance-on-reach>

配套部件



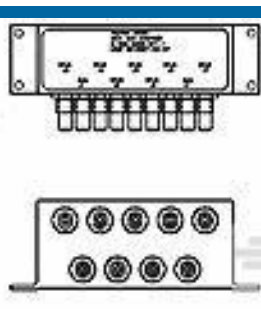
TE 产品编号 750984-004
10612-24-9



TE 产品编号 795991-000
D-500-0255-541-1



TE 产品编号 528719-000
D-500-0255-562-1



TE 产品编号 757909-000
D-500-0255-571-1



TE 产品编号 632649-000
D-500-0255-542-2



TE 产品编号 131433-000
D-500-0255-549-2



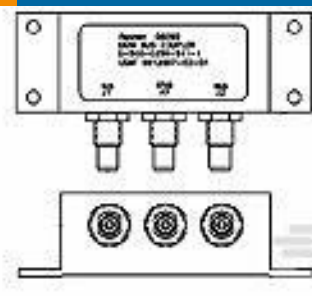
TE 产品编号 858585-000
D-500-0255-539-3



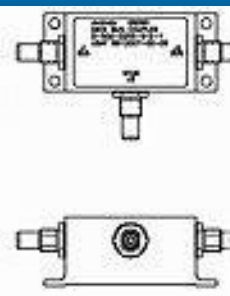
TE 产品编号 047871-000
D-500-0255-549-3



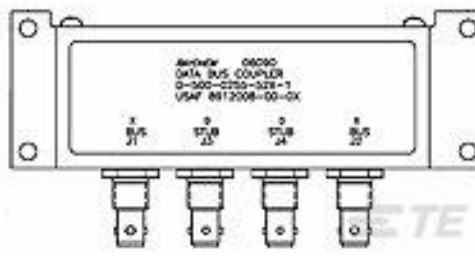
TE 产品编号 903853-000
D-500-0255-522-2



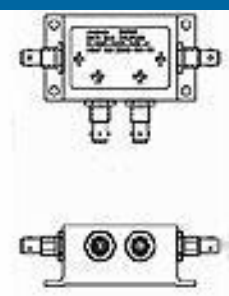
TE 产品编号 495177-000
D-500-0255-511-1



TE 产品编号 621249-000
D-500-0255-512-1



TE 产品编号 133409-000
D-500-0255-521-1



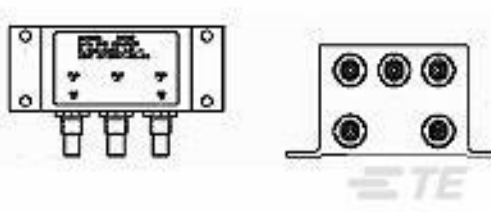
TE 产品编号 173773-000
D-500-0255-522-1



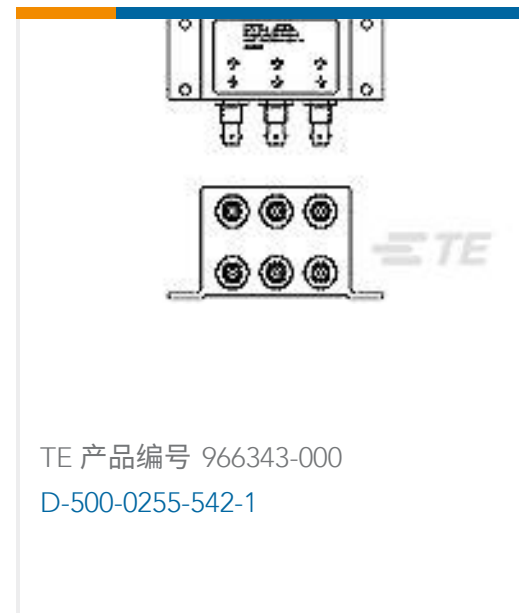
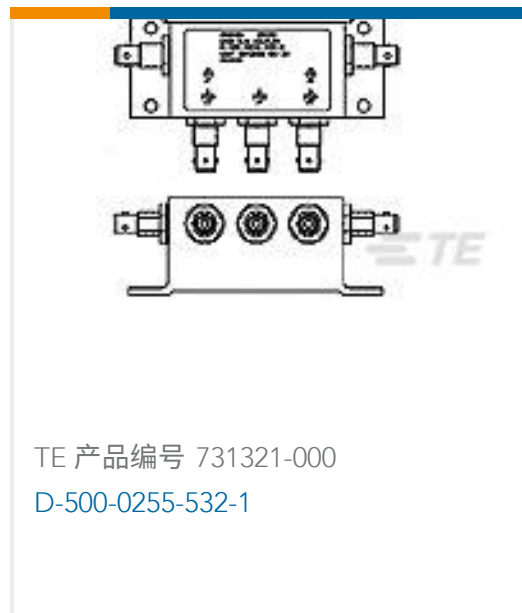
TE 产品编号 467267-000
D-500-0255-529-2



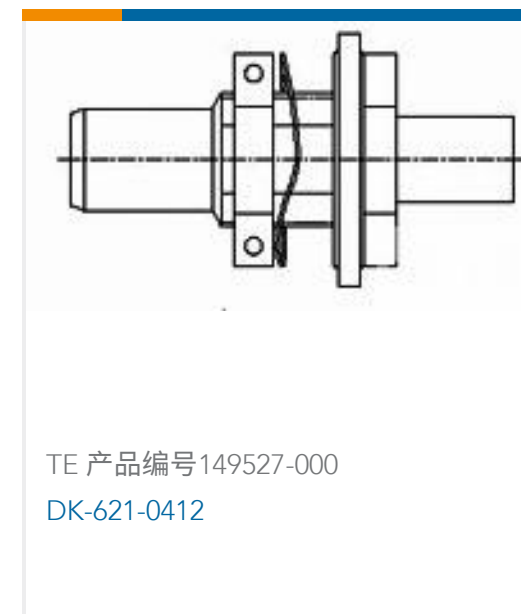
TE 产品编号 638481-000
D-500-0255-529-3



TE 产品编号 256687-000
D-500-0255-531-1



客户还购买了



文档

产品图纸

[DK-621-0411](#)

英文版本

数据表/目录页

[Data Bus Components Brochure](#)

英文版本

产品规格

[产品规格](#)



英文版本

[使用说明书](#)

[使用说明书 \(美国\)](#)

英文版本