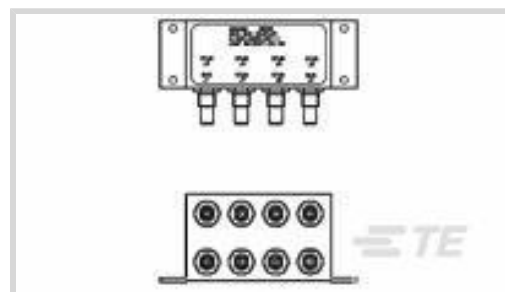




电缆组件 > 数据总线元件 > 数据总线耦合器



耦合器类型: **盒式耦合器**

短线数量: 6

耦合器种类: **螺纹**

孔眼: **不带**

产品特性

产品类型特性

产品类型	数据总线元器件
耦合器类型	盒式耦合器

结构特性

排列	面
短线数量	6
孔眼	不带

端接特性

连接类型	焊接
------	----

机械附件

耦合器种类	螺纹
-------	----

使用环境

工作温度 (最大值)	125 °C
------------	--------

产品合规性

如需合规文档, 请访问 [TE 官网产品页面](#)。>

欧盟RoHS指令2011/65/EU	不符合
欧盟ELV指令2000/53/EC	不符合
中国电器电子产品有害物质限制使用管理办法 (China RoHS 2, 工业和信息化部携七部委2016年第32号令)	受限材料超出阈值
欧盟REACH法规(EC) No. 1907/2006	欧洲化学品管理局最新发布的SvHCs候选清单: 2021年1月 (211)

SvHCs候选清单的声明更新至: 2019年7月
(201)

超过限值的SVHC:

Pb (37% in Solder)

物品安全使用说明:

使用本产品时不要进食、饮水或吸烟。作业后彻底清洗。如果可能,请回收再利用,如需废弃处置,请遵守当地有关法规。

卤素含量

非低卤素 - 包含 Br 或 Cl > 900 ppm。

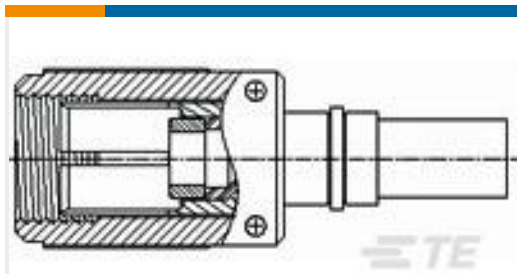
焊接工艺能力

不适合采用焊接工艺

产品合规免责声明

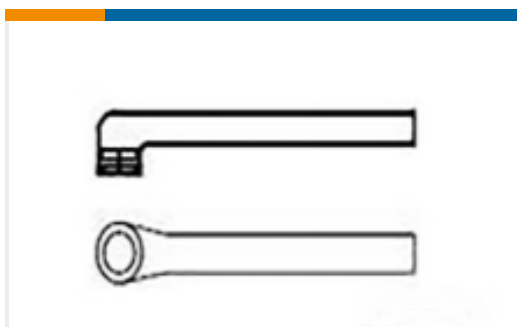
此信息基于对供应商的合理调查以及TE对供应商提供的信息的现有认知。此信息可能发生变化。经TE确认符合欧盟RoHS的产品编号,产品均质材料中铅、六价铬、汞、PBB、PBDE、DEHP、BBP、DBP和DIBP的最大浓度不超过0.1%,镉的最大浓度不超过0.01%或符合指令2011/65/EU(RoHS2)及其修订指令规定的豁免。根据2011/65/EU指令要求电子电气产品需要进行CE标识。元器件产品通常无需进行CE标识。经TE确认符合欧盟ELV指令的产品编号,产品均质材料中,铅、六价铬和汞的最大浓度不超过0.1%,镉的最大浓度不超过0.01%(按重量计算),或符合指令2000/53/EC(ELV)附录中规定的豁免。关于欧盟REACH法规,TE目前提供的此产品编号的物品中高度关注物质(SVHC)的信息是基于欧洲化学品管理局(ECHA)最新发布的“物品中物质的要求指南”,链接如下:<https://echa.europa.eu/guidance-documents/guidance-on-reach>

配套部件



TE 产品编号 228389-000
DK-621-0411

客户还购买了



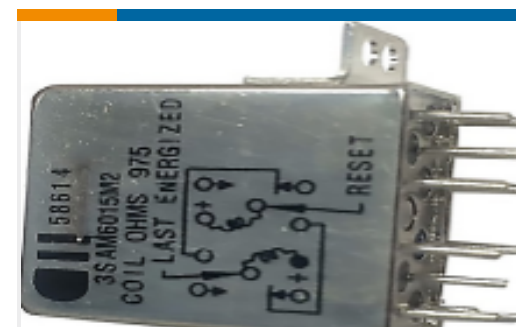
TE 产品编号453751-000
小尺寸热缩护套:聚合物成型,有嘴,直角



TE 产品编号102692-7
96 MODII 2PC HDR DR SHRD



TE 产品编号1423183-7
7032CDD=RLY,STD,DBH,2P,480VAC



TE 产品编号2-1617514-2
3SAT1318A2=M5757/13-101



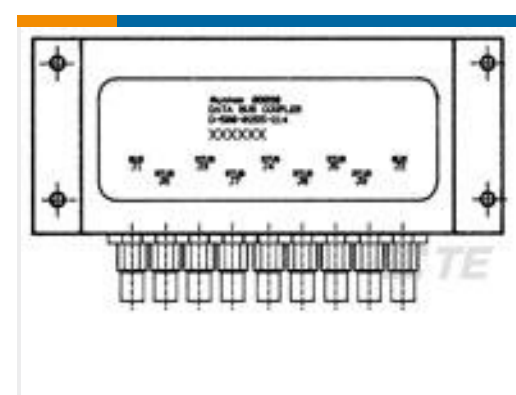
TE 产品编号312053-000
HRM/01-2117



TE 产品编号3-1617118-4
J1MACDD-5XPS = M39016/24-031P



TE 产品编号65022-003
JUNCTION ASSY



TE 产品编号462197-000
D-500-0255-214



文档

产品图纸

[D-500-0255-561-1](#)

英文版本

数据表/目录页

[Data Bus Components Brochure](#)

英文版本

产品规格

[Specification Or Standard](#)

英文版本