

2-130102-1 ✓ 有效

TE 内部编号 2-130102-1

Ring Terminals & Spade Terminals, Ring Tongue, 16 – 14AWG Wire Size, 1.04 – 2.62mm² Wire Size, 2050 – 5180CMA Wire Size, M5

[在 TE 官网查看>](#)



端子和接头 > 环形端子和叉形端子



端子和接头类型: Ring Tongue

Wire Size: 1.04 – 2.62 mm²

线径: 2050 – 5180 CMA

环形和叉形螺钉尺寸: M5

产品特性

产品类型特性

环形和叉形螺钉尺寸	M5
环形和叉形压线筒类型	闭式压线筒
Sealable	否
Insulated	Yes
环形和叉形导线/电缆类型	实芯/绞线
支持种类	非绝缘支撑, 非绝缘支撑

结构特性

孔数	1
端子角度	直式

电气特征

电压 (最大值)	600 V
----------	-------

主体特性

绝缘套管颜色	蓝色
环形和叉形电镀材料	锡

接触件特性

端子基材	铜 (Cu)
端子和接头类型	Ring Tongue
环形和叉形端子方向	直式
底板材料	无

尺寸

Wire Size	1.04 – 2.62 mm ²
线径	2050 – 5180 CMA
螺钉直径	5.2 mm[.207 in]
舌厚	.8 mm[.031 in]
环形和叉形总长	22.3 mm[.878 in]
压线筒内径	2.36 mm[.093 in]
环形和叉形电线绝缘直径（最大值）	4.9 mm[.193 in]
环形和叉形电线绝缘直径	3 – 4.9 mm[.118 – .193 in]

使用环境

绝缘要求	非绝缘
工作温度范围	90 °C[194 °F]

操作/应用

重载	否
----	---

包装特性

封装数量	5000
环形和叉形包装方式	卷带包装

产品合规性

如需合规文档，请访问 [TE 官网产品页面](#)。>

欧盟RoHS指令2011/65/EU	符合
欧盟ELV指令2000/53/EC	符合
中国电器电子产品有害物质限制使用管理办法（China RoHS 2，工业和信息化部携七部委2016年第32号令	没有超出阈值的受限材料
欧盟REACH法规(EC) No. 1907/2006	欧洲化学品管理局最新发布的SvHCs候选清单: 2021年1月（211） SvHCs候选清单的声明更新至: 2021年1月（211） 不含REACH SVHC
卤素含量	非低卤素 - 包含 Br 或 Cl > 900 ppm。
焊接工艺能力	不适合采用焊接工艺

产品合规免责声明

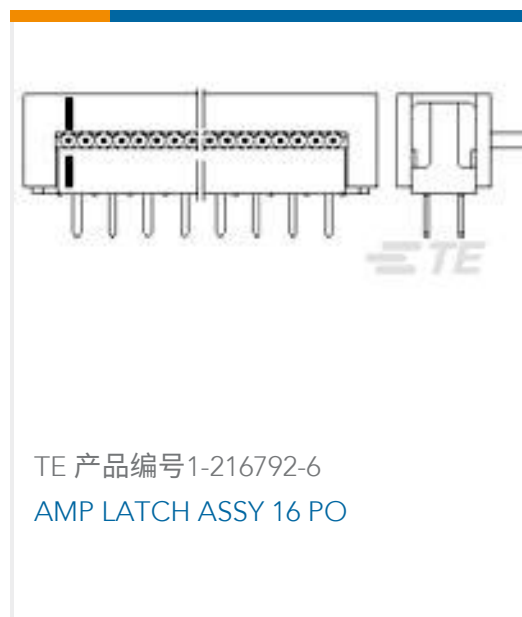
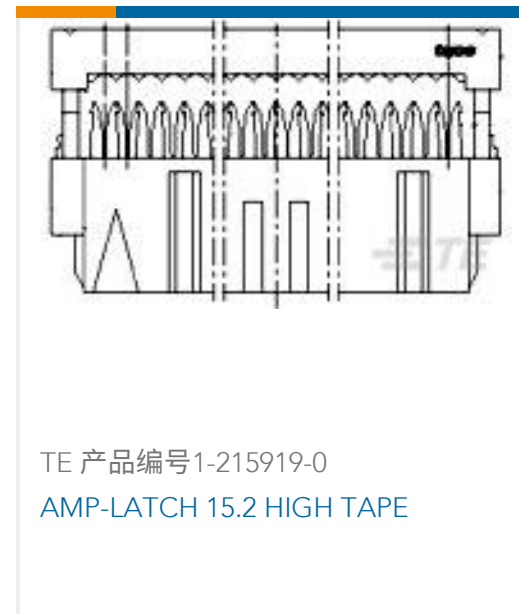
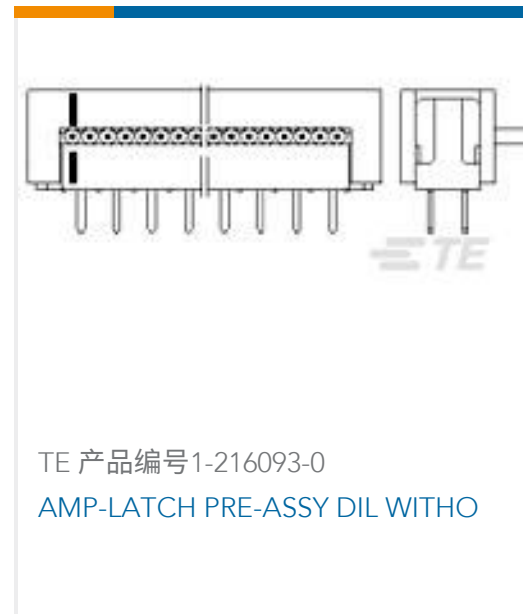
此信息基于对供应商的合理调查以及TE对供应商提供的信息的现有认知。此信息可能发生变化。经TE确认符合欧盟RoHS的产品编号，产品均质材料中铅、六价铬、汞、PBB、PBDE、DEHP、BBP、DBP和DIBP的最大浓度不超过0.1%，镉的最大浓度不超过0.01%或符合指令2011/65/EU(RoHS2)及其修订指令规定的豁免。根据2011/65/EU指令要求电子电气产品需要进行CE标识。元器件产品通常无需进行CE标识。经TE确认符合欧盟ELV指令的产品编号，产品均质材料中，铅、六价铬和汞的最大浓度不超过0.1%，镉的最大浓度不超过0.01%（按重量计算），或符合指令2000/53/EC(ELV)附录中规定的豁免。

免。关于欧盟REACH法规，TE 目前提供的此产品编号的物品中高度关注物质（SVHC）的信息是基于欧洲化学品管理局（ECHA）最新发布的“物品中物质的要求指南”，链接如下：<https://echa.europa.eu/guidance-documents/guidance-on-reach>

配套部件



客户还购买了





文档

产品图纸

[PG 16-14 RING M5, TAPE](#)

英文版本

产品规格

[应用规格](#)

英文版本

机构认证

[UL 报告](#)

英文版本