

165010 ✓ 有效

PLASTI-GRIP | PLASTI-GRIP

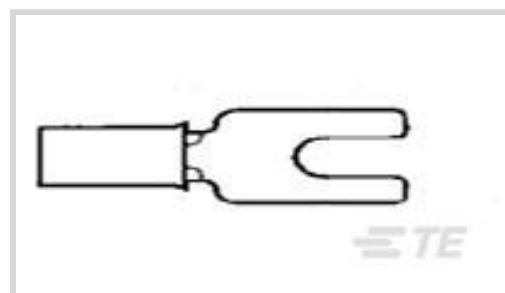
TE 内部编号 165010

PLASTI-GRIP, Ring Terminals & Spade Terminals, Spade Tongue,
16 – 14AWG Wire Size, 1 – 2.6mm² Wire Size, 2050 – 5180CMA Wire
Size, M2 / #2

[在 TE 官网查看>](#)



端子和接头 > 环形端子和叉形端子



端子和接头类型: Spade Tongue

Wire Size: 1 – 2.6 mm²

线径: 2050 – 5180 CMA

环形和叉形螺钉尺寸: #2, M2

产品特性

产品类型特性

形状描述	SPADE-021
环形和叉形螺钉尺寸	#2, M2
环形和叉形压线筒类型	闭式压线筒
Sealable	否
Insulated	Yes
环形和叉形导线/电缆类型	常规导线
支持种类	绝缘支撑

结构特性

端子角度	直式
------	----

电气特征

电压 (最大值)	600 V
----------	-------

主体特性

绝缘套管颜色	蓝色
单件重量	.185 g
条纹颜色	蓝色
环形和叉形电镀材料	铜, 锡

接触件特性

端子和接头类型	Spade Tongue
环形和叉形端子方向	直式

机械附件

带导线绝缘	不带
-------	----

尺寸

Wire Size	1 – 2.6 mm ²
线径	2050 – 5180 CMA
螺钉直径	3 mm[.118 in]
舌厚	.79 mm[.031 in]
环形和叉形总长	20.83 mm[.82 in]
环形和叉形电线绝缘直径 (最大值)	4.95 mm[.195 in]
环形和叉形电线绝缘直径	4.95 mm[.195 in]

使用环境

绝缘要求	部分绝缘
工作温度范围	105 °C[221 °F]

操作/应用

重载	否
----	---

行业标准

符合政府资质	否
--------	---

包装特性

封装数量	1000
环形和叉形包装方式	零散零件

产品合规性

如需合规文档，请访问 [TE 官网产品页面](#)。>

欧盟RoHS指令2011/65/EU	符合
欧盟ELV指令2000/53/EC	符合
中国电器电子产品有害物质限制使用管理办法 (China RoHS 2, 工业和信息化部携七部委2016年第32号令)	没有超出阈值的受限材料
欧盟REACH法规(EC) No. 1907/2006	欧洲化学品管理局最新发布的SvHCs候选清单: 2021年1月 (211) SvHCs候选清单的声明更新至: 2016年6月 (169) 超过限值的SVHC: Not Yet Reviewed
卤素含量	尚未进行卤素含量审核

焊接工艺能力

不适合采用焊接工艺

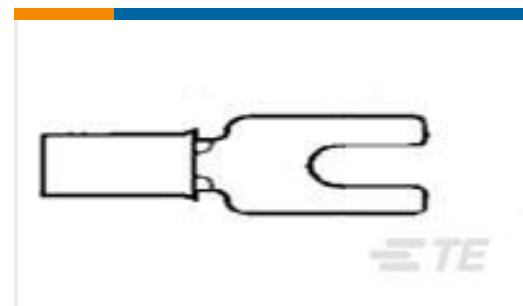
产品合规免责声明

此信息基于对供应商的合理调查以及TE对供应商提供的信息的现有认知。此信息可能发生变化。经TE确认符合欧盟RoHS的产品编号，产品均质材料中铅、六价铬、汞、PBB、PBDE、DEHP、BBP、DBP和DIBP的最大浓度不超过0.1%，镉的最大浓度不超过0.01%或符合指令2011/65/EU(RoHS2)及其修订指令规定的豁免。根据2011/65/EU指令要求电子电气产品需要进行CE标识。元器件产品通常无需进行CE标识。经TE确认符合欧盟ELV指令的产品编号，产品均质材料中，铅、六价铬和汞的最大浓度不超过0.1%，镉的最大浓度不超过0.01%（按重量计算），或符合指令2000/53/EC(ELV)附录中规定的豁免。关于欧盟REACH法规，TE目前提供的物品中高度关注物质含量（SVHC）信息是基于欧洲化学品管理局（ECHA）“物品中物质的要求指南”（2011年4月第2版），在最终产品中高度关注物质含量按重量计算不超过0.1%。TE注意到欧洲法院在2015年9月10日的裁定（也被称为O5A：Once An Article Always An Article），对于“复杂物品”，高度关注物质含量阈值标准适用于产品本身以及组成产品的单个物品。TE已经基于新的ECHA“物品中物质的要求指南”（2017年6月第4版）完成对O5A规则的评估，并将相应更新REACH的声明。

配套部件



TE 产品编号 130516
PIDG SPADE



TE 产品编号 2-1377173-4
SMP 0-0165010-0

该系列中的其他产品 | PLASTI-GRIP



压接电线插针、公端和套圈(11)



压缩连接器(3)



接头(45)



环形端子和叉形端子(208)

客户还购买了



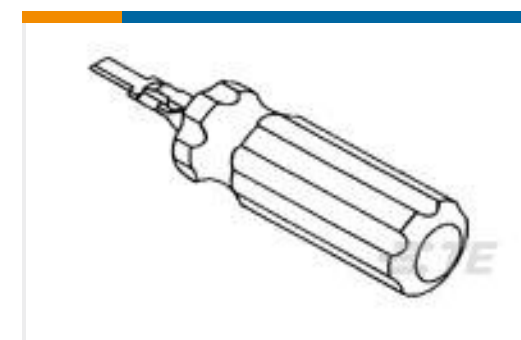
TE 产品编号183073-1
欧洲、中东和非洲 CPC



TE 产品编号66100-8
类型 III 端子条



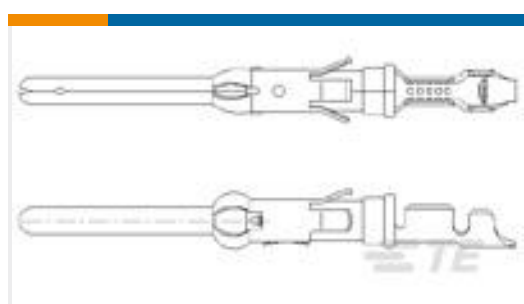
TE 产品编号1-206062-7
CPC 电缆固定夹



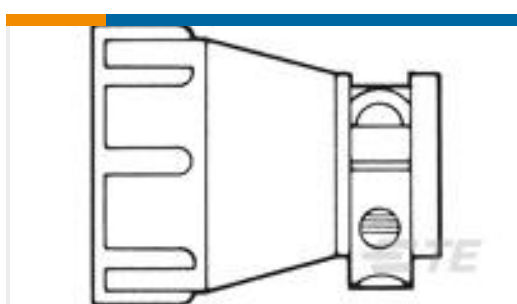
TE 产品编号305183
EXTRACT TOOL TYPE 2 20-16



TE 产品编号206150-3
CPC PLUG ASSEMBLY SIZE 23-37



TE 产品编号163081-7
.062 DIA PIN ASSY 3+



TE 产品编号1-206062-5
CABLE CLAMP KIT, BULK PKG

文档

产品图纸

[P.G. SPADE](#)

英文版本

产品规格

[应用规格](#)

英文版本

使用说明书

[使用说明书 \(美国\)](#)

英文版本

机构认证

[UL 报告](#)

英文版本