



无源元件 > 电阻器 > 通孔式电阻器



电阻器类型: 高价值/高压电阻器, 高价值/高压电阻器

无源元件尺寸: 26.5 x 3 mm

端接数量: 2

封装方法: 零散零件 - 托盘

无源元件容差: 1 %

产品特性

产品类型特性

产品类型	固定电阻器
电阻器类型	高价值/高压电阻器, 高价值/高压电阻器
元件类型	厚膜

结构特性

电阻器数量	1
-------	---

电气特征

额定电压	7500 V
无源元件容差	1 %
电阻等级	1M Ω – 1G Ω
电阻值	5M Ω
额定功率	2 W

主体特性

无源元件引线类型	径向引线
----------	------

端接特性

端接数量	2
无源元件端接材料类型	镀锡铜引线

尺寸

无源元件尺寸	26.5 x 3 mm
--------	-------------

使用环境

工组温度范围	-55 – 125 °C
温度系数	±100 ppm/°C

包装特性

封装方法	零散零件 - 托盘
------	-----------

产品合规性

如需合规文档，请访问 [TE 官网产品页面](#)。>

欧盟RoHS指令2011/65/EU	符合且适用豁免
欧盟ELV指令2000/53/EC	符合且适用豁免
中国电器电子产品有害物质限制使用管理办法（China RoHS 2，工业和信息化部携七部委2016年第32号令	受限材料超出阈值
欧盟REACH法规(EC) No. 1907/2006	欧洲化学品管理局最新发布的SvHCs候选清单: 2021年1月（211） SvHCs候选清单的声明更新至: 2021年1月（211） 不含REACH SVHC
卤素含量	不含 BFR/CFR/PVC - 但其他来源中的 Br或 Cl > 900 ppm。
焊接工艺能力	可用无铅焊料进行手焊

产品合规免责声明

此信息基于对供应商的合理调查以及TE对供应商提供的信息的现有认知。此信息可能发生变化。经TE确认符合欧盟RoHS的产品编号，产品均质材料中铅、六价铬、汞、PBB、PBDE、DEHP、BBP、DBP和DIBP的最大浓度不超过0.1%，镉的最大浓度不超过0.01%或符合指令2011/65/EU(RoHS2)及其修订指令规定的豁免。根据2011/65/EU指令要求电子电气产品需要进行CE标识。元器件产品通常无需进行CE标识。经TE确认符合欧盟ELV指令的产品编号，产品均质材料中，铅、六价铬和汞的最大浓度不超过0.1%，镉的最大浓度不超过0.01%（按重量计算），或符合指令2000/53/EC(ELV)附录中规定的豁免。关于欧盟REACH法规，TE目前提供的此产品编号的物品中高度关注物质（SVHC）的信息是基于欧洲化学品管理局（ECHA）最新发布的“物品中物质的要求指南”，链接如下：<https://echa.europa.eu/guidance-documents/guidance-on-reach>

配套部件

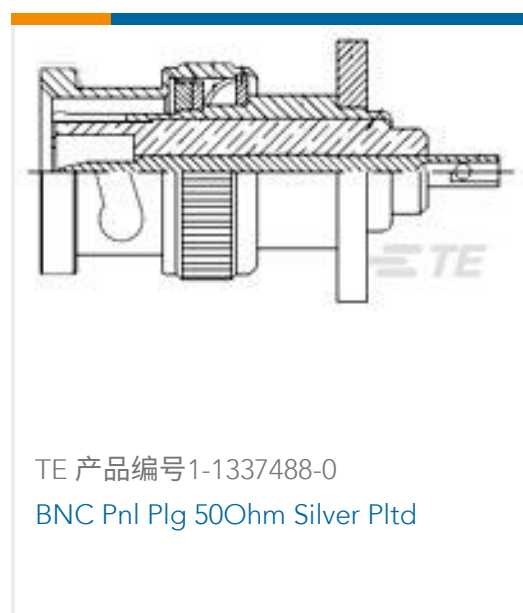
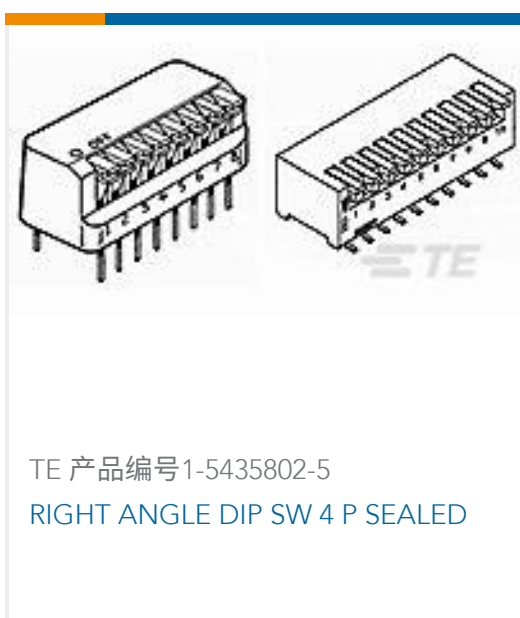
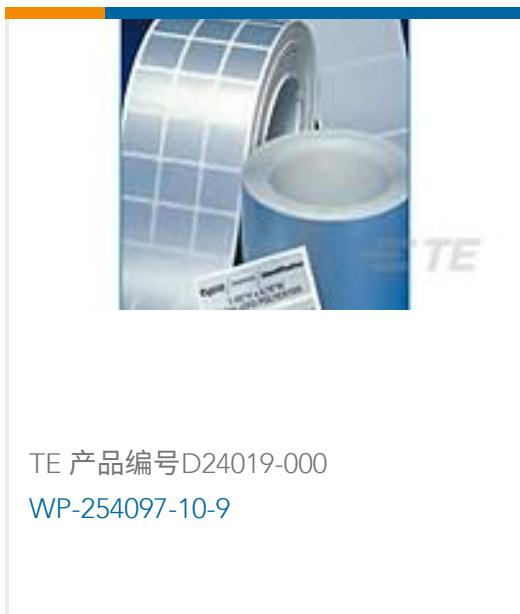
 <p>TE 产品编号 1625960-1 HBA RE 100M 1% 100PPM</p>	 <p>TE 产品编号 1625959-3 HB03RE 100M 1% 100PPM</p>	 <p>TE 产品编号 1625958-8 HB01RE 10M 1% 100PPM</p>	 <p>TE 产品编号 1625958-4 HB01RE 100M 1% 100PPM</p>
--	--	---	--



该系列中的其他产品 | CGS HB



客户还购买了





文档

产品图纸

[HB01RE 5M0 1% 100PPM](#)

英文版本

CAD 文件

[3D PDF](#)

3D

下载查看

[ENG_CVM_CVM_3-1625958-8_H.2d_dxf.zip](#)

英文版本

下载查看

[ENG_CVM_CVM_3-1625958-8_H.3d_igs.zip](#)

英文版本

下载查看

[ENG_CVM_CVM_3-1625958-8_H.3d_stp.zip](#)

英文版本

下载CAD文件代表我接受和同意 [使用条款](#)。

数据表/目录页

[4-1773460-6_RESISTIVE_SOLUTIONS_RAIL](#)

英文版本

[1309350_PASSIVE_COMPONENT](#)

英文版本

[High Value/High Voltage Resistors - Type HB Series](#)

英文版本

产品环境合规性

[Product Compliance](#)

英文版本

[Product Compliance](#)

英文版本