



线束 > 粘合剂与密封剂 > 环氧树脂



环氧树脂包装方式: Dual Pack

环氧树脂封装数量: 5

耐热温度 (最大值): 150 °C

产品特性

产品类型特性

产品类型	环氧树脂/聚酰胺双组份胶
系统	25

主体特性

颜色 (提供)	灰色, 黑色
颜色 (固化)	黑色

使用环境

耐热温度 (最大值)	150 °C
------------	--------

包装特性

环氧树脂包装方式	Dual Pack
环氧树脂封装数量	5

其他

固化方法	20 °C (24 小时), 85 °C (1 小时)
适用期	90 minute
注释	双组份环氧树脂

产品合规性

如需合规文档, 请访问 [TE 官网产品页面](#)。>

欧盟RoHS指令2011/65/EU	符合
欧盟ELV指令2000/53/EC	符合

中国电器电子产品有害物质限制使用管理办法（China RoHS 2，工业和信息化部携七部委2016年第32号令

没有超出阈值的受限材料

欧盟REACH法规(EC) No. 1907/2006

欧洲化学品管理局最新发布的SvHCs候选清单: 2021年1月 (211)

SvHCs候选清单的声明更新至: 2021年1月 (211)

不含REACH SVHC

卤素含量

低卤素 - 每种均质材料的 Br、Cl、F、I < 900 ppm。也不含 BFR/CFR/PVC

焊接工艺能力

不适合采用焊接工艺

产品合规免责声明

此信息基于对供应商的合理调查以及TE对供应商提供的信息的现有认知。此信息可能发生变化。经TE确认符合欧盟RoHS的产品编号，产品均质材料中铅、六价铬、汞、PBB、PBDE、DEHP、BBP、DBP和DIBP的最大浓度不超过0.1%，镉的最大浓度不超过0.01%或符合指令2011/65/EU(RoHS2)及其修订指令规定的豁免。根据2011/65/EU指令要求电子电气产品需要进行CE标识。元器件产品通常无需进行CE标识。经TE确认符合欧盟ELV指令的产品编号，产品均质材料中，铅、六价铬和汞的最大浓度不超过0.1%，镉的最大浓度不超过0.01%（按重量计算），或符合指令2000/53/EC(ELV)附录中规定的豁免。关于欧盟REACH法规，TE目前提供的此产品编号的物品中高度关注物质(SVHC)的信息是基于欧洲化学品管理局(ECHA)最新发布的“物品中物质的要求指南”，链接如下：<https://echa.europa.eu/guidance-documents/guidance-on-reach>

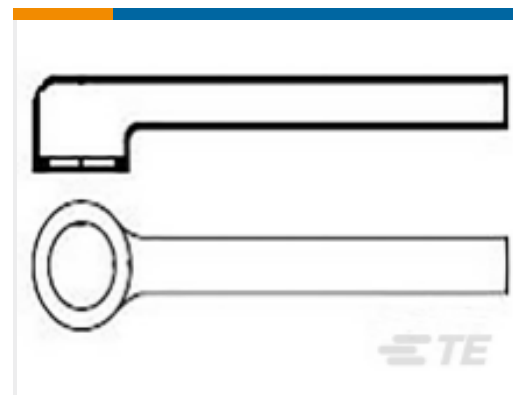
配套部件



TE 产品编号 CAT-R21-567014
小尺寸热缩护套：吹塑，细线电缆，有嘴，直形



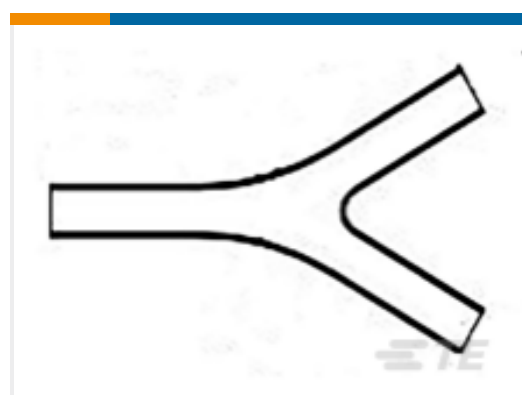
TE 产品编号 CAT-R21-56701
旋绕热缩单管护套：有嘴，直形



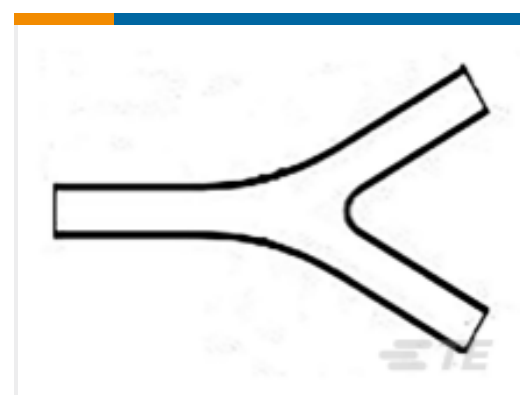
TE 产品编号 EH7413-000
222F221-770-0



TE 产品编号 CJ2087-000
HL2010E-KIT-120V



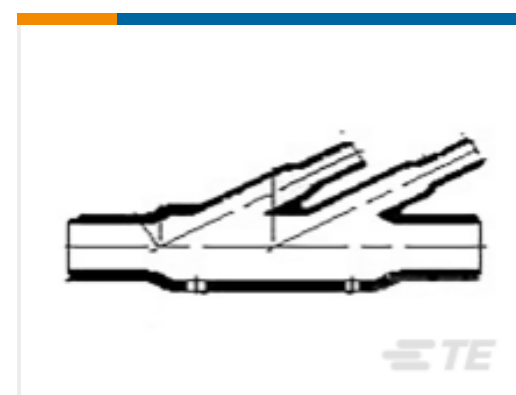
TE 产品编号 A43848-000
381A301-770-0



TE 产品编号 CB1871-000
381A302-770-0



TE 产品编号 A14006-000
382C312-770-0



TE 产品编号 F75667-000
462A422-770-0



TE 产品编号 CB8301-000
382C332-770-0



TE 产品编号 242944-000
301A511-770-0



TE 产品编号 D79521-000
382C322-770-0



TE 产品编号 D33682-000
462A421-770-0




TE 产品编号 CB8298-000
381A303-770-0



TE 产品编号 CB8304-000
462A423-770-0



TE 产品编号 EH2789-000
382C303-770-0



TE 产品编号 D22475-000
202E334-770-0



TE 产品编号 E83446-000
202E344-770-0



TE 产品编号 799558-000
202E346-770-0



TE 产品编号 CB8205-000
202E401-770-0



TE 产品编号 EF5178-000
202C663-770-0

客户还购买了



TE 产品编号 120527-1
1FHP,64,30A/P,S,N,S10,12,13,15



TE 产品编号 YDTS24F09-35SNV001
RECP ASSY




TE 产品编号 1-770621-0
12P MINI UMNL DBL ROW HDR ASSY



TE 产品编号 1410946-3
MULTI-GIG SOC. CAP SCREW,
CUSTOMIZED HDW



TE 产品编号 112386-01
AFD R SPACER



TE 产品编号 106789-03
INS SOC ASSY



TE 产品编号 0619-5-1178
DBA R SNAP



TE 产品编号 0602-40-1458
RECP ASSY

文档



数据表/目录页

[Adhesives Selection Guide](#)

英文版本

产品规格

[Thermofit NS Adhesive S-1264 Epoxy, Flexible](#)

英文版本