

195133-000 ✓ 有效

Raychem

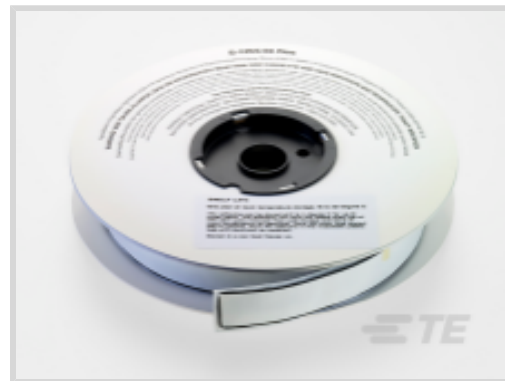
TE 内部编号 195133-000

Epoxy Adhesives, Roll, 1, Heat Resistance Temperature (Max) 200 °C

[在 TE 官网查看>](#)



线束 > 粘合剂与密封剂 > 环氧树脂



环氧树脂包装方式: Roll

环氧树脂封装数量: 1

耐热温度 (最大值): 200 °C

产品特性

产品类型特性

产品类型	胶带
系统	300

主体特性

颜色 (提供)	黑色
颜色 (固化)	黑色

使用环境

耐热温度 (最大值)	200 °C
------------	--------

包装特性

环氧树脂包装方式	Roll
环氧树脂封装数量	1

其他

固化方法	150 °C (50 分钟)
注释	单组份环氧树脂胶带

产品合规性

[如需合规文档，请访问 TE 官网产品页面。>](#)

欧盟RoHS指令2011/65/EU	符合
欧盟ELV指令2000/53/EC	符合
中国电器电子产品有害物质限制使用管理办法 (China RoHS 2, 工业和信息化部携七部委2016年第32号令)	没有超出阈值的受限材料

欧盟REACH法规(EC) No. 1907/2006

欧洲化学品管理局最新发布的SvHCs候选清单: 2021年1月 (211)

SvHCs候选清单的声明更新至: 2021年1月 (211)

不含REACH SVHC

卤素含量

超出范围 - 不受卤素要求的限制

焊接工艺能力

不适合采用焊接工艺

产品合规免责声明

此信息基于对供应商的合理调查以及TE对供应商提供的信息的现有认知。此信息可能发生变化。经TE确认符合欧盟RoHS的产品编号，产品均质材料中铅、六价铬、汞、PBB、PBDE、DEHP、BBP、DBP和DIBP的最大浓度不超过0.1%，镉的最大浓度不超过0.01%或符合指令2011/65/EU(RoHS2)及其修订指令规定的豁免。根据2011/65/EU指令要求电子电气产品需要进行CE标识。元器件产品通常无需进行CE标识。经TE确认符合欧盟ELV指令的产品编号，产品均质材料中，铅、六价铬和汞的最大浓度不超过0.1%，镉的最大浓度不超过0.01%（按重量计算），或符合指令2000/53/EC(ELV)附录中规定的豁免。关于欧盟REACH法规，TE目前提供的此产品编号的物品中高度关注物质(SVHC)的信息是基于欧洲化学品管理局(ECHA)最新发布的“物品中物质的要求指南”，链接如下：<https://echa.europa.eu/guidance-documents/guidance-on-reach>

配套部件



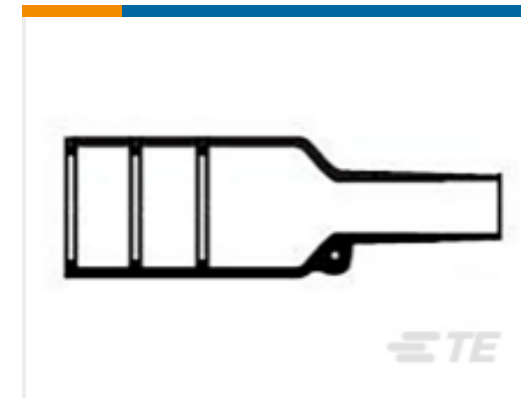
TE 产品编号 CAT-R21-73106549
球形热缩护套：有嘴，直角



TE 产品编号 CAT-R21-56701
旋绕热缩单管护套：有嘴，直形



TE 产品编号 CAT-R21-7310654
热缩护套：无嘴，直角



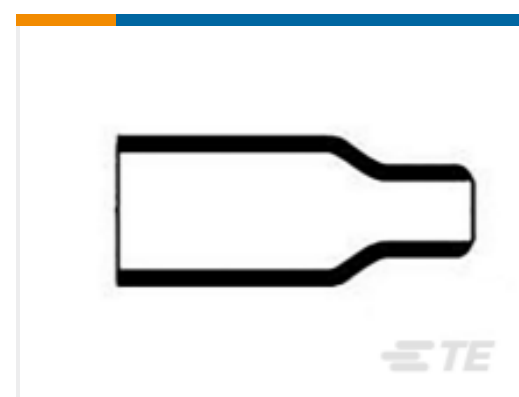
TE 产品编号 CAT-R21-731072
球形热缩护套：有嘴，直形



TE 产品编号 CAT-R21-73107237
热缩护套：有嘴，直形



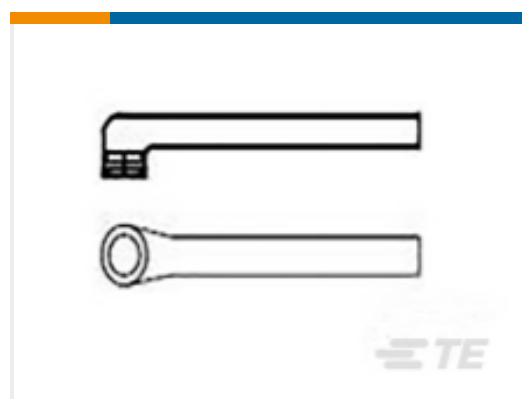
TE 产品编号 CAT-R21-7310723
小尺寸热缩护套：聚合物成型，有嘴，直形



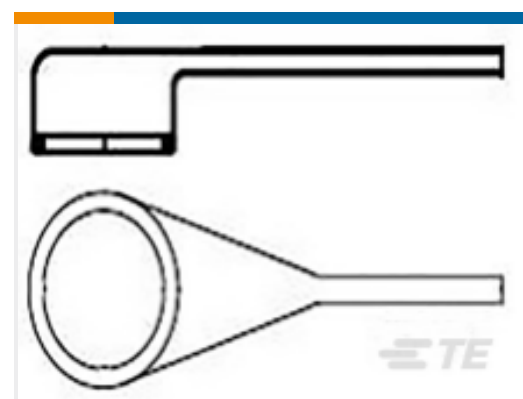
TE 产品编号 CAT-R21-731
热缩护套：无嘴，直形



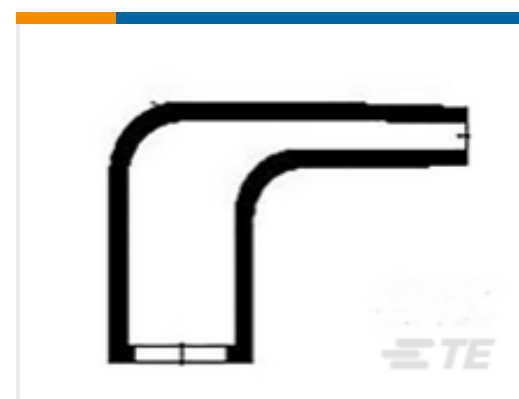
TE 产品编号 CAT-R21-567014
小尺寸热缩护套：吹塑，细线电缆，有嘴，直形



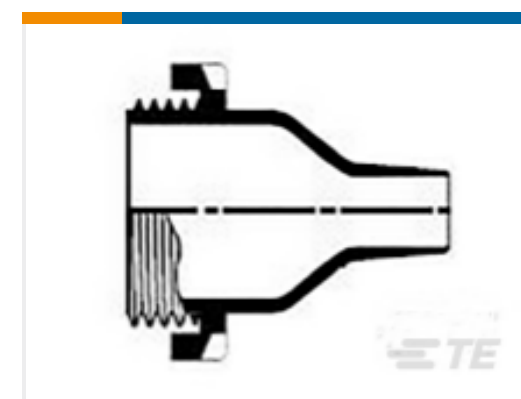
TE 产品编号 CAT-R21-731055
小尺寸热缩护套：聚合物成型，有嘴，直角



TE 产品编号 CAT-R21-7310554
热缩护套：有嘴，直角



TE 产品编号 CAT-R21-73105
热缩护套：微型模制，有嘴，直角



TE 产品编号 CAT-R21-73106
穿舱热缩护套：无嘴，直形



TE 产品编号 811233N004
214A032-12-0



TE 产品编号 CAT-R21-731055422
热缩护套：聚合物成型，有嘴



TE 产品编号 CJ2087-000
HL2010E-KIT-120V



TE 产品编号 821012-000
382A023-12-0



TE 产品编号 923758-000
362A024-12-0



TE 产品编号 821029-000
342A124-12-0



TE 产品编号 811032-000
382A012-12-0



TE 产品编号 212455-000
362A114-12-0

客户还购买了



TE 产品编号095226-000
S1030-TAPE-3/4X33FT



TE 产品编号138517-000
44AM1121-16-9/96-9CS2275



TE 产品编号ZPF000000000200286
983-6SE 08-06 SN



TE 产品编号184192-1
3 POS. CAP HSG., KEY A



TE 产品编号173659-000
202C653-51-0-CS5325



TE 产品编号0818-202-2401
FOLLOWER, BACKSHL



TE 产品编号203367-000
202M210-19B



TE 产品编号157395-000
381A301-51-0-CS5327



TE 产品编号154144-000
44B5121-16-9/96-9CS1401



TE 产品编号254872-000
44B5841-4-MST4-9CS1401

文档



产品图纸

[S1255-04-3/4X100FT](#)

英文版本

数据表/目录页

[Adhesives Selection Guide](#)

英文版本

产品规格

[Thermofit Adhesive S-1255-04 Flex Fluid Resistant, High Temperature, One Part-Flexible Epoxy](#)

英文版本

产品环境合规性

[安全数据表](#)

[安全数据表](#)

英文版本

[安全数据表](#)

法语

[安全数据表](#)

德语

[安全数据表](#)

[安全数据表](#)

[安全数据表](#)

英文版本

[安全数据表](#)

日语

[安全数据表](#)

英文版本