

8-1904133-1 ✓ 有效

EVC 175 Main Contactor

TE 内部编号 8-1904133-1

EVC 175 Main Contactor, Automotive Contactors, 12VDC Rated
Coil Voltage, 101 – 200A Contact Current Class, Internal Coil Switch

[在 TE 官网查看>](#)



继电器、接触器和开关 > 接触器 > 汽车接触器



额定线圈电压: 12 VDC

端子电流类: 101 – 200 A

线圈抑制: 内部线圈开关

端子类型: 插头 (线圈), 螺纹式端子

额定电压: 450 VDC

产品特性

电气特征

线圈/端子间绝缘初始电介质类	2001 – 4000 V
节能型线圈功率额定值 (最小值)	480 mW
打开端子间绝缘初始电介质	2800 Vrms
端子和线圈间绝缘初始电介质	2800 Vrms
端子开关电压 (最大值)	500 VDC
线圈电阻	3 – 33 Ω
线圈励磁系统	单稳态、直流
额定线圈电压	12 VDC
线圈抑制	内部线圈开关
额定电压	450 VDC
端子极限断开电流	1500 A

主体特性

产品重量	295 g[19.7 oz]
------	----------------

接触件特性

端子基材	银合金
端子电流类	101 – 200 A
端子类型	插头 (线圈), 螺纹式端子
端子排列方式	1 form X (NO, DM)

尺寸

高度类（机械）	30 – 40 mm
产品宽度	82 mm[3.23 in]
产品长度	69.4 mm[2.73 in]
产品高度	35.2 mm[1.39 in]

使用环境

环境温度类	-40 – 85 °C
环境温度（最大值）	85 °C[185 °F]

其他

继电器类型	EVC 175 主接触器
安装支架	不带

产品合规性

如需合规文档，请访问 [TE 官网产品页面](#)。>

欧盟RoHS指令2011/65/EU	符合
欧盟ELV指令2000/53/EC	符合
中国电器电子产品有害物质限制使用管理办法（China RoHS 2，工业和信息化部携七部委2016年第32号令	没有超出阈值的受限材料
欧盟REACH法规(EC) No. 1907/2006	欧洲化学品管理局最新发布的SvHCs候选清单: 2021年1月（211） SvHCs候选清单的声明更新至: 2021年1月（211） 不含REACH SVHC
卤素含量	尚未进行卤素含量审核
焊接工艺能力	尚未进行焊接工艺可能性审核

产品合规免责声明

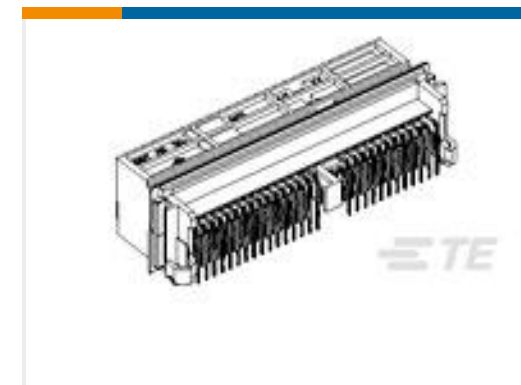
此信息基于对供应商的合理调查以及TE对供应商提供的信息的现有认知。此信息可能发生变化。经TE确认符合欧盟RoHS的产品编号，产品均质材料中铅、六价铬、汞、PBB、PBDE、DEHP、BBP、DBP和DIBP的最大浓度不超过0.1%，镉的最大浓度不超过0.01%或符合指令2011/65/EU(RoHS2)及其修订指令规定的豁免。根据2011/65/EU指令要求电子电气产品需要进行CE标识。元器件产品通常无需进行CE标识。经TE确认符合欧盟ELV指令的产品编号，产品均质材料中，铅、六价铬和汞的最大浓度不超过0.1%，镉的最大浓度不超过0.01%（按重量计算），或符合指令2000/53/EC(ELV)附录中规定的豁免。关于欧盟REACH法规，TE目前提供的此产品编号的物品中高度关注物质（SVHC）的信息是基于欧洲化学品管理局（ECHA）最新发布的“物品中物质的要求指南”，链接如下：<https://echa.europa.eu/guidance-documents/guidance-on-reach>

该系列中的其他产品 | [EVC 175 Main Contactor](#)



汽车接触器(4)

客户还购买了

TE 产品编号0462-201-20141
DEUTSCH 实芯端子TE 产品编号W6P
WEDGE LOCK, 6P, REC, GRN, DTTE 产品编号114017-ZZ
SEALING PLUG, SIZE 12/16, WHTTE 产品编号1418939-8
56 POS. AIRBAG CONNECTORTE 产品编号1-480698-0
02P UMNL PLUG HSG NATLTE 产品编号1670607-3
FAKRA II, JACK, HF, CODCTE 产品编号1803425-1
ANVIL, COMBINATION, NO JOG,
END FEED

文档

产品图纸

[V23717B0002A200-EV-CBOX](#)

英文版本

[V23717B0002A200-EV-CBOX](#)

英文版本

CAD 文件

[3D PDF](#)

[3D](#)

下载查看

[ENG_CVM_CVM_8-1904133-1_A.2d_dxf.zip](#)

英文版本

下载查看

[ENG_CVM_CVM_8-1904133-1_A.3d_igs.zip](#)

英文版本

下载查看

[ENG_CVM_CVM_8-1904133-1_A.3d_stp.zip](#)



英文版本

下载CAD文件代表我接受和同意[使用条款](#)。

数据表/目录页

[Automotive Relay Application Notes](#)

英文版本

[High Voltage Relays & Contactors, High Voltage Contactor, EVC 175 Main Contactors](#)

英文版本

产品规格

[Definitions, Handling, Processing, Testing and Use of Relays](#)

英文版本