

7-147102-5 ✓ 有效

AMPMODU

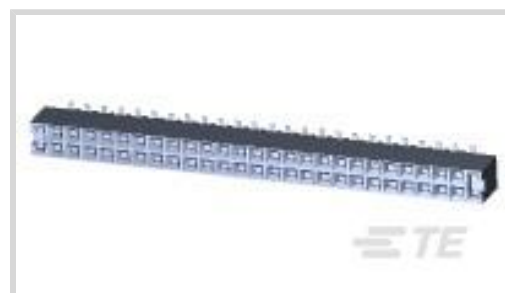
TE 内部编号 7-147102-5

PCB Mount Receptacle, Vertical, Board-to-Board, 50 Position, 2.54 mm [.1in] Centerline, Gold, Printed Circuit Board, 3A Contact Current Rating (Max)

[在 TE 官网查看>](#)



连接器 > PCB 连接器 > 板对板连接器 > 板对板接头和插座



PCB 连接器组件类型: PCB 安装母端

PCB 安装方向: 垂直

连接器系统: 板对板

Number of Positions: 50

中心线 (间距) : 2.54 mm [.1 in]

## 产品特性

### 产品类型特性

PCB 连接器组件类型	PCB 安装母端
连接器系统	板对板
Sealable	否
连接器和端子端接到	印刷电路板

### 结构特性

行数	2
PCB 安装方向	垂直
Number of Positions	50
板对板配置	平行

### 接触件特性

端子接触部电镀材料	金
端子接合区域电镀材料厚度	.76 $\mu$ m[30 $\mu$ in]
端子类型	插座
端子额定电流 (最大值)	3 A

### 端接特性

PCB 端接方法	表面贴装
----------	------

### 机械附件

接合对准	不带
------	----



PCB 安装固定	不带
----------	----

PCB 安装对准	不带
----------	----

连接器安装类型	板安装
---------	-----

### 壳体特性

中心线 (间距)	2.54 mm[.1 in]
----------	----------------

壳体颜色	黑色
------	----

外壳材料	聚酯 - GF
------	---------

### 尺寸

PCB 厚度 (建议)	1.6 mm[.062 in]
-------------	-----------------

### 使用环境

工作温度范围	-65 – 125 °C[-85 – 257 °F]
--------	----------------------------

### 操作/应用

电路应用	Signal
------	--------

### 行业标准

UL 阻燃性等级	UL 94V-0
----------	----------

### 包装特性

封装方法	Tube
------	------

### 产品合规性

如需合规文档，请访问 [TE 官网产品页面](#)。>

欧盟RoHS指令2011/65/EU	符合
--------------------	----

欧盟ELV指令2000/53/EC	符合
-------------------	----

中国电器电子产品有害物质限制使用管理办法 (China RoHS 2, 工业和信息化部携七部委2016年第32号令)	没有超出阈值的受限材料
--	-------------

欧盟REACH法规(EC) No. 1907/2006	欧洲化学品管理局最新发布的SvHCs候选清单: 2021年1月 (211) SvHCs候选清单的声明更新至: 2020年1月 (205) 超过限值的SVHC : Not Yet Reviewed
-----------------------------	--

卤素含量	非低卤素 - 包含 Br 或 Cl > 900 ppm。
------	------------------------------

焊接工艺能力	回流焊接可达到 245°C
--------	---------------

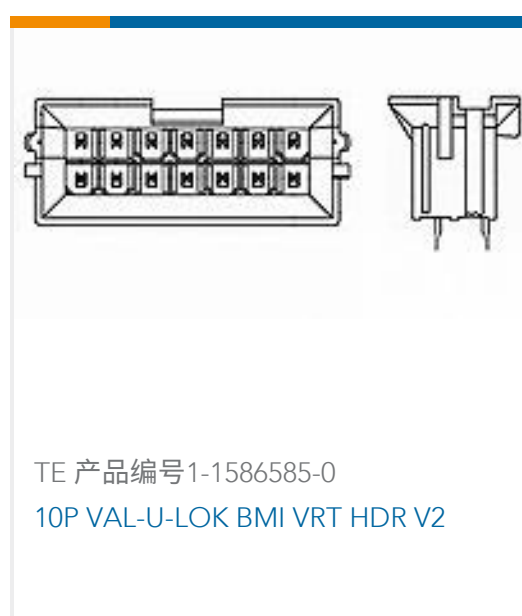
产品合规免责声明

此信息基于对供应商的合理调查以及TE对供应商提供的信息的现有认知。此信息可能发生变化。经TE确认符合欧盟RoHS的产品编号，产品均质材料中铅、六价铬、汞、PBB、PBDE、DEHP、BBP、DBP和DIBP的最大浓度不超过0.1%，镉的最大浓度不超过0.01%或符合指令2011/65/EU(RoHS2)及其修订指令规定的豁免。根据2011/65/EU指令要求电子电气产品需要进行CE标识。元器件产品通常无需进行CE标识。经TE确认符合欧盟ELV指令的产品编号，产品均质材料中，铅、六价铬和汞的最大浓度不超过0.1%，镉的最大浓度不超过0.01%（按重量计算），或符合指令2000/53/EC(ELV)附录中规定的豁免。关于欧盟REACH法规，TE目前提供的此产品编号的物品中高度关注物质（SVHC）的信息是基于欧洲化学品管理局（ECHA）最新发布的“物品中物质的要求指南”，链接如下：<https://echa.europa.eu/guidance-documents/guidance-on-reach>

## 配套部件



## 客户还购买了



## 文档

### CAD 文件

#### 下载查看

[ENG\\_CVM\\_CVM\\_7-147102-5\\_P.2d\\_dxf.zip](#)

#### 英文版本

### 3D PDF

#### 3D

#### 下载查看

[ENG\\_CVM\\_CVM\\_7-147102-5\\_P.3d\\_igs.zip](#)



英文版本

**下载查看**

[ENG\\_CVM\\_CVM\\_7-147102-5\\_P.3d\\_stp.zip](#)

英文版本

下载CAD文件代表我接受和同意[使用条款](#)。

**数据表/目录页**

[AMPMODU\\_INTERCONNECTION\\_SYSTEM\\_SECTION5\\_CONT](#)

英文版本

**产品规格**

**应用规格**

英文版本

**产品环境合规性**

**TE 材料声明**

英文版本

**机构认证**

**UL 报告**

英文版本