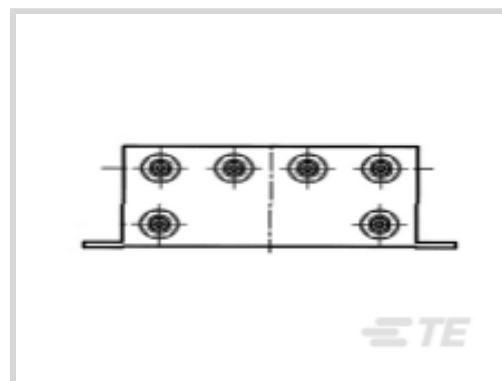




电缆组件 > 数据总线元件 > 数据总线终结器



数据总线端接器端子类型: **插针**

阻抗: 120 Ω

数据总线端接器连接器种类: **螺纹**

数据总线端接器连接器类型: **插座**

## 产品特性

### 产品类型特性

数据总线端接器连接器种类	螺纹
数据总线端接器连接器类型	插座

### 电气特征

阻抗	120 Ω
----	-------

### 接触件特性

数据总线端接器端子类型	插针
-------------	----

### 端接特性

连接类型	焊接
------	----

### 使用环境

工作温度 (最大值)	125 °C
------------	--------

### 操作/应用

太空级	否
-----	---

## 产品合规性

如需合规文档, 请访问 [TE 官网产品页面](#)。>

欧盟RoHS指令2011/65/EU	不符合
欧盟ELV指令2000/53/EC	不符合
中国电器电子产品有害物质限制使用管理办法 (China RoHS 2, 工业和信息化部携七部委2016年第32号令)	受限材料超出阈值

欧盟REACH法规(EC) No. 1907/2006

欧洲化学品管理局最新发布的SvHCs候选清单: 2021年1月 (211)

SvHCs候选清单的声明更新至: 2019年7月 (201)

超过限值的SVHC:

Pb (37% in Solder)

物品安全使用说明:

使用本产品时不要进食、饮水或吸烟。作业后彻底清洗。如果可以, 请回收再利用, 如需废弃处置, 请遵守当地有关法规。

卤素含量

非低卤素 - 包含 Br 或 Cl > 900 ppm。

焊接工艺能力

不适合采用焊接工艺

#### 产品合规免责声明

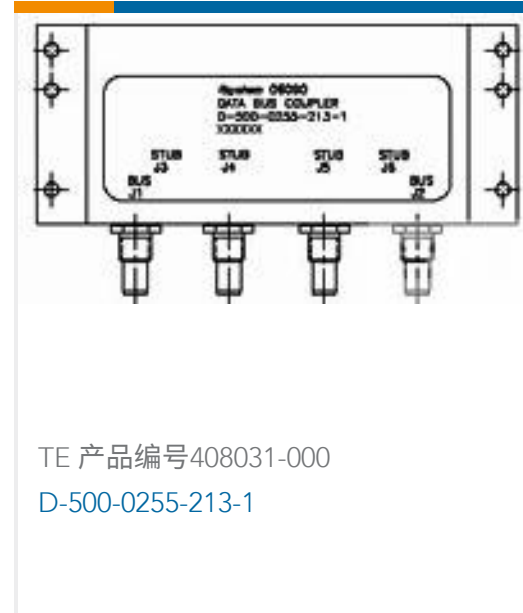
此信息基于对供应商的合理调查以及TE对供应商提供的信息的现有认知。此信息可能发生变化。经TE确认符合欧盟RoHS的产品编号, 产品均质材料中铅、六价铬、汞、PBB、PBDE、DEHP、BBP、DBP和DIBP的最大浓度不超过0.1%, 镉的最大浓度不超过0.01%或符合指令2011/65/EU(RoHS2)及其修订指令规定的豁免。根据2011/65/EU指令要求电子电气产品需要进行CE标识。元器件产品通常无需进行CE标识。经TE确认符合欧盟ELV指令的产品编号, 产品均质材料中, 铅、六价铬和汞的最大浓度不超过0.1%, 镉的最大浓度不超过0.01% (按重量计算), 或符合指令2000/53/EC(ELV)附录中规定的豁免。关于欧盟REACH法规, TE目前提供的此产品编号的物品中高度关注物质(SVHC)的信息是基于欧洲化学品管理局(ECHA)最新发布的“物品中物质的要求指南”, 链接如下: <https://echa.europa.eu/guidance-documents/guidance-on-reach>

## 配套部件



## 客户还购买了





## 文档

### 产品图纸

[D-500-0255-213](#)

英文版本

### 数据表/目录页

[Data Bus Components Brochure](#)

英文版本

### 产品规格

[Specification Or Standard](#)

英文版本