

5-104935-1 ✓ 有效

AMPMODU | AMPMODU MTE

TE 内部编号 5-104935-1

AMPMODU MTE, PCB Mount Header, Right Angle, Wire-to-Board,
4 Position, 2.54mm [.1in] Centerline, 1 Row, Gold, Black Housing
Color, Fully Shrouded

[在 TE 官网查看>](#)



[连接器](#) > [PCB 连接器](#) > [线对板连接器](#) > [线对板接头和插座](#)



PCB 连接器组件类型: PCB 安装接头

PCB 安装方向: 直角

连接器系统: 线到板

Number of Positions: 4

中心线 (间距) : 2.54 mm [.1 in]

产品特性

产品类型特性

PCB 连接器组件类型	PCB 安装接头
连接器系统	线到板
接头类型	全部带罩
Sealable	否
连接器和端子端接到	印刷电路板

结构特性

PCB 安装方向	直角
Number of Positions	4
行数	1

电气特征

介质耐压 (最大值)	600 V
端接电阻	15 mΩ
绝缘电阻	5000 MΩ

接触件特性

端子接触部长度	5.84 mm [.23 in]
接合方柱尺寸	.64 mm [.025 in]
壳体内部的端子定位力	不带
PCB 端子端接区域电镀材料厚度	2.54 – 5.08 μm [100 – 200 μin]



PCB 端子端接区域电镀材料表面涂层	哑光
端子形状和构造	正方形
PCB 端子端接区域电镀材料	锡
端子基材	黄铜
端子接触部电镀材料	金
端子接合区域电镀材料厚度	.381 μm[30 μin]
端子类型	插针
端子额定电流 (最大值)	3 A

端接特性

方形端接柱体和尾部尺寸	.64 mm[.025 in]
端接柱体和尾部长度的	3.3 mm[.13 in]
PCB 端接方法	通孔 - 焊接

机械附件

应力消除	不带
接合对准类型	锁存
接合对准	带有
接合固定类型	极性定位锁定
PCB 安装对准	不带
接合固定	带有
PCB 安装固定	不带
连接器安装类型	板安装

壳体特性

中心线 (间距)	2.54 mm[.1 in]
壳体颜色	黑色
外壳材料	热塑性

尺寸

连接器长度	12.7 mm[.5 in]
连接器高度	6.99 mm[.275 in]
PCB 厚度 (建议)	1.57 mm[.062 in]

使用环境

工作温度范围	-65 – 105 °C[-85 – 221 °F]
--------	----------------------------

操作/应用

电路应用	Signal
------	--------

行业标准

已批准的标准	CSA LR7189, UL E28476
UL 阻燃性等级	UL 94V-0
获得 CSA 认证	是
CSA 文件号	LR7189
UL 文件号	E28476

包装特性

封装数量	42
封装方法	Tube, 管/盒

其他

注释	使用 91417-1 号键控工具来拆卸用于键控的柱体。
----	-----------------------------

产品合规性

如需合规文档，请访问 [TE 官网产品页面](#)。>

欧盟RoHS指令2011/65/EU	符合
欧盟ELV指令2000/53/EC	符合
中国电器电子产品有害物质限制使用管理办法（China RoHS 2，工业和信息化部携七部委2016年第32号令	没有超出阈值的受限材料
欧盟REACH法规(EC) No. 1907/2006	欧洲化学品管理局最新发布的SvHCs候选清单: 2021年1月 (211) SvHCs候选清单的声明更新至: 2021年1月 (211) 不含REACH SVHC
卤素含量	低卤素 - 每种均质材料的 Br、Cl、F、I < 900 ppm。也不含 BFR/CFR/PVC
焊接工艺能力	回流焊接可达到 260°C

产品合规免责声明

此信息基于对供应商的合理调查以及TE对供应商提供的信息的现有认知。此信息可能发生变化。经TE确认符合欧盟RoHS的产品编号，产品均质材料中铅、六价铬、汞、PBB、PBDE、DEHP、BBP、DBP和DIBP的最大浓度不超过0.1%，镉的最大浓度不超过0.01%或符合指令2011/65/EU(RoHS2)及其修订指令规定的豁免。根据2011/65/EU指令要求电子电气产品需要进行CE标识。元器件产品通常无需进行CE标识。经TE确认符合欧盟ELV指令的产品编号，产品均质材料中，铅、六价铬和汞的最大浓度不超过0.1%，镉的最大浓度不超过0.01%（按重量计算），或符合指令2000/53/EC(ELV)附录中规定的豁免。关于欧盟REACH法规，TE目前提供的此产品编号的物品中高度关注物质(SVHC)的信息是基于欧洲化学品管理局(ECHA)最新发布的“物品中物质的要求指南”，链接如下：<https://echa.europa.eu/guidance-documents/guidance-on-reach>

配套部件



该系列中的其他产品 | AMPMODU MTE

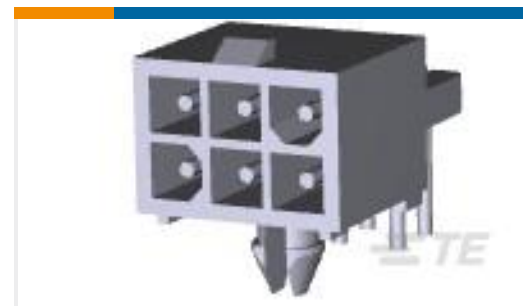


客户还购买了





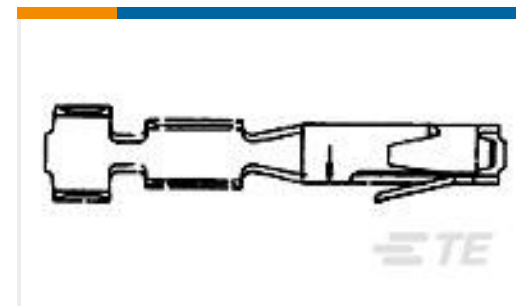
TE 产品编号1761607-3
IDC LOW PRO HDR 10P RA LG LAT



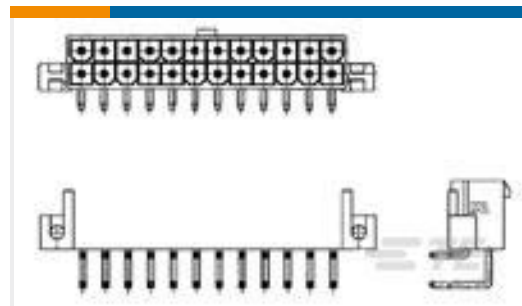
TE 产品编号1-770969-1
06P MINI UMNL R/A HDR ASSY LF



TE 产品编号1-770968-1
04P MINI UMNL R/A HDR ASSY LF



TE 产品编号166722-1
TANDEM SPR.REC.F



TE 产品编号1586043-6
6P VAL-U-LOK R/A HDR SCR MT V2

文档

产品图纸

[04 MTE HDR SRRA LATCH](#)

英文版本

CAD 文件

[3D PDF](#)

3D

下载查看

[ENG_CVM_CVM_5-104935-1_K.2d_dxf.zip](#)

英文版本

下载查看

[ENG_CVM_CVM_5-104935-1_K.3d_igs.zip](#)

英文版本

下载查看

[ENG_CVM_CVM_5-104935-1_K.3d_stp.zip](#)

英文版本

下载CAD文件代表我接受和同意[使用条款](#)。

数据表/目录页

[AMPMODU_INTERCONNECTION_SYSTEM_SECTION5_CONT](#)

英文版本

[AMPMODU MTE INTERCONNECT SYSTEM](#)

英文版本

产品规格

[应用规格](#)

英文版本



产品环境合规性

[MD_5-104935-1_0130201869_dmtec](#)

英文版本

[MD_5-104935-1_0130201869_dmtec](#)

英文版本