

Raychem

TE 内部编号 4925453001

Hook Up Wire, Spec 44, 600V Hook Up Wire Voltage Rating,
15AWG Wire Size, 1.5mm² Wire Size, Operating Temperature
Range -65 – 150 °C

[在 TE 官网查看>](#)

[线缆 > 连接线](#)


连接电缆类型: **规格 44**

连接电缆额定电压: **600 V**

连接电缆绝缘材料: **辐照交联, 挤压型聚烯**

连接电缆导体材料: **镀锡铜, 镀锡铜**

Wire Size: **15 AWG**

产品特性

产品类型特性

| | |
|--------|-------|
| 连接电缆类型 | 规格 44 |
|--------|-------|

结构特性

| | |
|----|----|
| 股数 | 37 |
|----|----|

电气特征

| | |
|----------|-------|
| 连接电缆额定电压 | 600 V |
|----------|-------|

主体特性

| | |
|----------|-------------|
| 连接电缆绝缘材料 | 辐照交联, 挤压型聚烯 |
|----------|-------------|

| | |
|----------|----------|
| 连接电缆导体材料 | 镀锡铜, 镀锡铜 |
|----------|----------|

尺寸

| | |
|------|--------|
| 总体外径 | 2.1 mm |
|------|--------|

| | |
|------|--------|
| 导体直径 | 1.5 mm |
|------|--------|

| | |
|-----------|---------------------|
| Wire Size | 1.5 mm ² |
|-----------|---------------------|

使用环境

| | |
|--------|--------------|
| 工组温度范围 | -65 – 150 °C |
|--------|--------------|

产品合规性

如需合规文档, 请访问 [TE 官网产品页面](#)。>

| | |
|---|---|
| 欧盟RoHS指令2011/65/EU | 符合 |
| 欧盟ELV指令2000/53/EC | 符合 |
| 中国电器电子产品有害物质限制使用管理办法（China RoHS 2，工业和信息化部携七部委2016年第32号令 | 没有超出阈值的受限材料 |
| 欧盟REACH法规(EC) No. 1907/2006 | 欧洲化学品管理局最新发布的SvHCs候选清单: 2021年1月 (211) SvHCs候选清单的声明更新至: 2021年1月 (211) 不含REACH SVHC |
| 卤素含量 | 超出范围 - 不受卤素要求的限制 |
| 焊接工艺能力 | 不适合采用焊接工艺 |

产品合规免责声明

此信息基于对供应商的合理调查以及TE对供应商提供的信息的现有认知。此信息可能发生变化。经TE确认符合欧盟RoHS的产品编号，产品均质材料中铅、六价铬、汞、PBB、PBDE、DEHP、BBP、DBP和DIBP的最大浓度不超过0.1%，镉的最大浓度不超过0.01%或符合指令2011/65/EU(RoHS2)及其修订指令规定的豁免。根据2011/65/EU指令要求电子电气产品需要进行CE标识。元器件产品通常无需进行CE标识。经TE确认符合欧盟ELV指令的产品编号，产品均质材料中，铅、六价铬和汞的最大浓度不超过0.1%，镉的最大浓度不超过0.01%（按重量计算），或符合指令2000/53/EC(ELV)附录中规定的豁免。关于欧盟REACH法规，TE目前提供的此产品编号的物品中高度关注物质（SVHC）的信息是基于欧洲化学品管理局（ECHA）最新发布的“物品中物质的要求指南”，链接如下：<https://echa.europa.eu/guidance-documents/guidance-on-reach>

配套部件

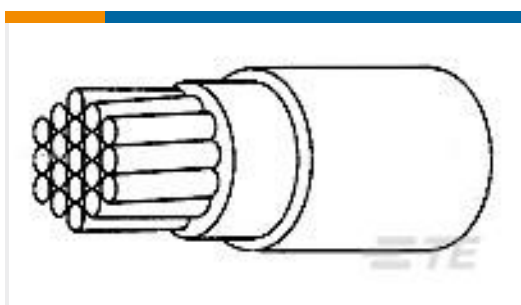


客户还购买了

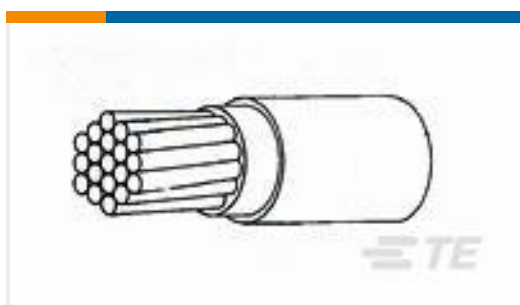




TE 产品编号1935813001
VG-95218-T023-F001



TE 产品编号4099723001
VG-95218-T020-E089



TE 产品编号1379193001
VG-95218-T020-A001



TE 产品编号158357-000
CWT-11-S



TE 产品编号NB08762001
ATUM-9/3-X-STK

文档

产品图纸

[VG-95218-T020-A007](#)

英文版本

数据表/目录页

[Lightweight Low Fire Hazard Cables According to VG95218 part 28 Brochure](#)

英文版本